



DINOLift
UP TO THE JOB

Sicherheit.
Qualität.
Zuverlässigkeit.

DINO® Anhänger

XT SERIE

- XT Anhängerbühnen
- Arbeitshöhe 16,0-26,0 m
- Gelenk- und Teleskopausleger



XT Anhänger

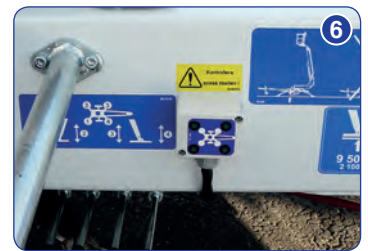
Standardausstattung – DINO XT-Modelle

- Fahrtrieb
(Bild 1)
- Grosser Arbeitskorb,
Kapazität 215 Kg
(Bild 2)
- Große Stützplatten
280 x 360 mm
(Bild 3)
- Endloser Drehbereich
- Stabil beim Verfahren



Optionen – DINO XT-Modelle

- Kabelfernbedienung
für Fahrtrieb
(Bild 4)
- 2 Joystick Steuerung
(Bild 5)
- Stützenüberwachung
per LED
(Bild 6)
- Diesel Motor
(Benzin Motor Std
Ausrüstung in 210XT und
260XTD)*
- Automatische
Nivellierung der
Stützen

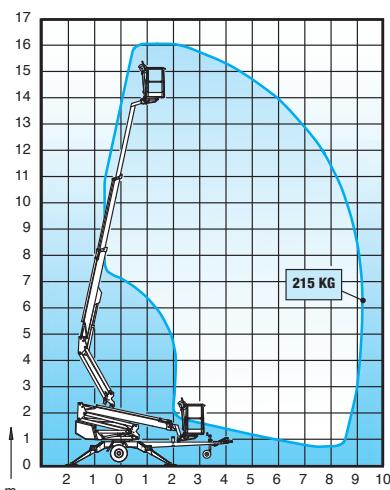


*) Dieselmotor in Deutschland

DINO® 160XT

- **Maximale Reichweite bei voller Korblast, 215 Kg**
- **Kompakt, Transportlänge < 6 m**
- **Gesamtgewicht < 2000 Kg**

Technische Daten



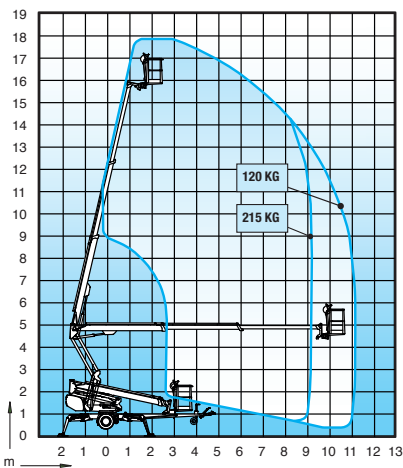
Max. Arbeitshöhe	16,00 m
Max. Plattformhöhe	14,00 m
Max. seitliche Reichweite	9,10 m
Abstützbreite	3,8/4,2 m
Korblast	215 kg
Plattformgröße	0,7x1,3 m
Drehbereich	endlos
Korbschwenkung	90°
Steuerung	proport.
Transportlänge	5,99 m
Transportbreite	1,80 m
Transporthöhe	2,29 m
Gewicht	1960 kg
Fahrtrieb	standard
Steckdosen im Arbeitskorb x 2	standard
Elektromotor	standard
Benzinmotor	optional
Dieselmotor	optional
Steigfähigkeit des Fahrtriebs	25%



DINO® 180XT II

- Spiderstützen; hoher Niveau-Ausgleich
- Grosse seitliche Reichweite 11,2 m
- 180° hydraulische Korbschwengung
- Sicher und einfach im Betrieb

Technische Daten



Max. Arbeitshöhe	18,00 m
Max. Plattformhöhe	16,00 m
Max. seitliche Reichweite	11,20 m
Abstützbreite	3,9/4,3 m
Korblast	215 kg
Plattformgröße	0,7x1,3 m
Drehbereich	endlos
Korbschwengung	180°
Steuerung	proport.
Transportlänge	6,70 m
Transportbreite	1,95 m
Transporthöhe	2,29 m
Gewicht	2300 kg
Fahrtrieb	standard
Steckdosen im Arbeitskorb x 2	standard
Elektromotor	standard
Benzinmotor	optional
Dieselmotor	optional
Steigfähigkeit des Fahrtriebs	25%

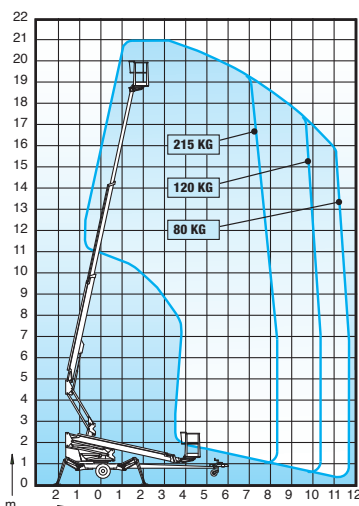


DINO® 210XT

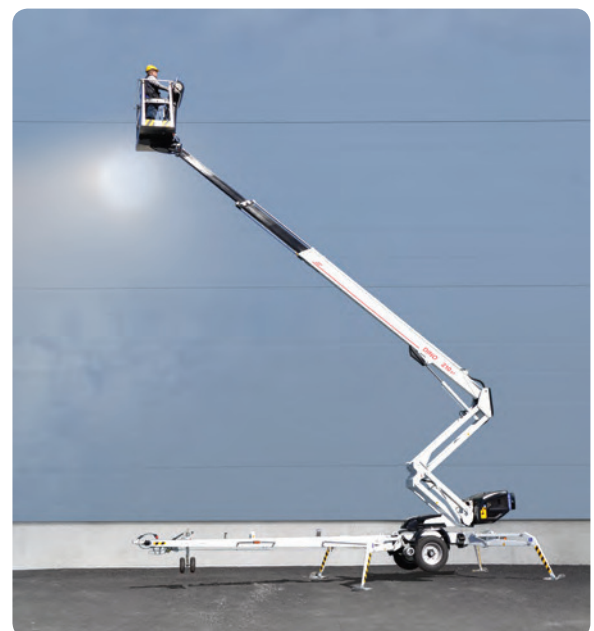
- Spiderstützen; hoher Niveau-Ausgleich
- Benzinmotor serienmäßig*
- Gelenk- und Teleskopausleger; grosse seitliche Reichweite

*) Dieselmotor in Deutschland

Technische Daten



Max. Arbeitshöhe	21,00 m
Max. Plattformhöhe	19,00 m
Max. seitliche Reichweite	11,70 m
Abstützbreite	3,9/4,3 m
Korblast	215 kg
Plattformgröße	0,7x1,3 m
Drehbereich	endlos
Korbschwengung	90°
Steuerung	proport.
Transportlänge	7,80 m
Transportbreite	1,93 m
Transporthöhe	2,29 m
Gewicht	2465 kg
Fahrtrieb	standard
Steckdosen im Arbeitskorb x 2	standard
Elektromotor	standard
Benzinmotor	standard
Dieselmotor	optional
Steigfähigkeit des Fahrtriebs	25%

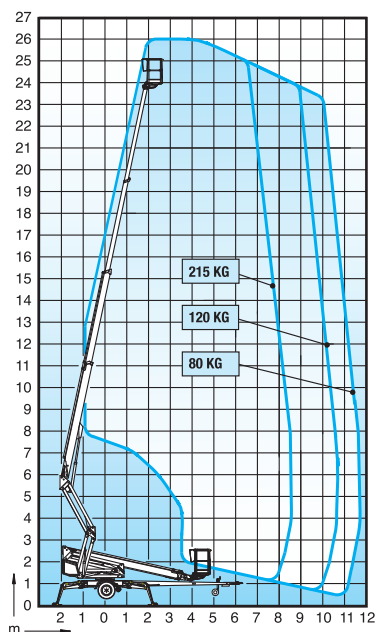


DINO® 260XTD

- Alle Funktionen vom Korb aus steuerbar (sämtliche Fahr-, Stützbein- und Auslegerfunktionen)
- Automatische Nivellierung
- Spiderstützen; hoher Niveau-Ausgleich
- Benzinmotor serienmäßig*

*) Dieselmotor in Deutschland

Technische Daten



Max. Arbeitshöhe	26,00 m
Max. Plattformhöhe	24,00 m
Max. seitliche Reichweite	11,70 m
Abstützbreite	4,4/4,85 m
Korblast	215 kg
Plattformgröße	0,7x1,3 m
Drehbereich	endlos
Korbschwenkung	90°
Steuerung	proport.
Transportlänge	8,11 m
Transportbreite	2,05 m
Transporthöhe	2,43 m
Gewicht	3495 kg
Fahrtrieb	standard
Steckdosen im Arbeitskorb x 2	standard
Elektromotor	standard
Benzinmotor	standard
Dieselmotor	optional
Steigfähigkeit des Fahrtriebs	25%
Bedienung aus dem Korb	standard



Sicherheit – Qualität – Vertrauen – Dinolift.



DINOLIFT

Dinolift Oy

Raikkolantie 145 • FI-32210 LOIMAA • FINNLAND
Tel. +358 (0)20 1772 400 • Fax +358 (0)2 76 27 160
www.dinolift.com

TRIBAC Baumaschinen

16761 Hennigsdorf
Philipp-Pfarr-Straße 9A /
Spandauer Allee
Tel.: 0 33 02 / 49 98 29 - 0
Fax.: 0 33 02 / 49 98 29 - 22

14513 Teltow bei Potsdam
Schenkendorfer Weg 10 /
Stahnsdorfer Straße
Tel.: 0 33 28 / 33 94 - 0
Fax.: 0 33 28 / 33 94 - 222



www.tribac.de · info@tribac.de

15366 Neuenhagen bei Berlin
Am Wall 51
Tel.: 0 33 42 / 23 69 - 0
Fax.: 0 33 42 / 23 69 - 99

12557 Berlin
Glienicker Straße 101
Tel.: 0 30 / 64 89 758 - 0
Fax.: 0 30 / 64 89 758 - 22

Dinolift Oy ist ein finnisches Unternehmen, spezialisiert auf die Fertigung hochwertiger Hubarbeitsbühnen. DINO Hubarbeitsbühnen sind für ihre hohe Qualität, Sicherheit und Zuverlässigkeit bekannt. Die DINO-Arbeitsbühnen werden weltweit in über 40 Ländern verkauft, 75% von der Produktion wird exportiert.