

# XT Anhänger

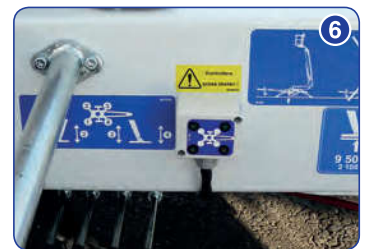
## Standardausstattung – DINO XT-Modelle

- Fahrtrieb (Bild 1)
- Grosser Arbeitskorb, Kapazität 215 Kg (Bild 2)
- Große Stützplatten 280 x 360 mm (Bild 3)
- Endloser Drehbereich
- Stabil beim Verfahren



## Optionen – DINO XT-Modelle

- Kabelfernbedienung für Fahrtrieb (Bild 4)
- 2 Joystick Steuerung (Bild 5)
- Stützenüberwachung per LED (Bild 6)
- Diesel Motor (Benzin Motor Std Ausrüstung in 210XT und 260XTD)\*
- Automatische Nivellierung der Stützen



\*) Dieselmotor in Deutschland

## DINO® 160XT

- Maximale Reichweite bei voller Korblast, 215 Kg
- Kompakt, Transportlänge < 6 m
- Gesamtgewicht < 2000 Kg

## TRIBAC Baumaschinen

**16761 Hennigsdorf**  
Philipp-Pfarr-Straße 9A /  
Spandauer Allee  
Tel.: 0 33 02 / 49 98 29 - 0  
Fax.: 0 33 02 / 49 98 29 - 22

**14513 Teltow bei Potsdam**  
Schenkendorfer Weg 10 /  
Stahnsdorfer Straße  
Tel.: 0 33 28 / 33 94 - 0  
Fax.: 0 33 28 / 33 94 - 222

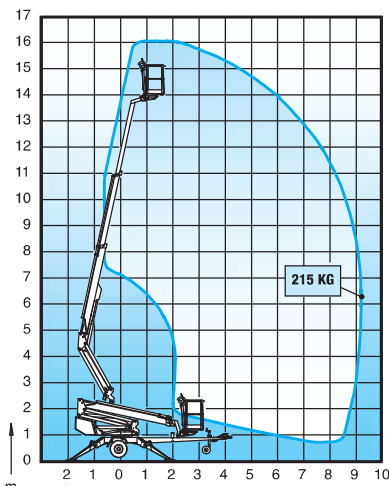
**15366 Neuenhagen bei Berlin**  
Am Wall 51  
Tel.: 0 33 42 / 23 69 - 0  
Fax.: 0 33 42 / 23 69 - 99

**12557 Berlin**  
Glienicker Straße 101  
Tel.: 0 30 / 64 89 758 - 0  
Fax.: 0 30 / 64 89 758 - 22



www.tribac.de · info@tribac.de

## Technische Daten



Max. Arbeitshöhe	16,00 m
Max. Plattformhöhe	14,00 m
Max. seitliche Reichweite	9,10 m
Abstützbreite	3,8/4,2 m
Korblast	215 kg
Plattformgröße	0,7x1,3 m
Drehbereich	endlos
Korbschwenkung	90°
Steuerung	proport.
Transportlänge	5,99 m
Transportbreite	1,80 m
Transporthöhe	2,29 m
Gewicht	1960 kg
Fahrtrieb	standard
Steckdosen im Arbeitskorb x 2	standard
Elektromotor	standard
Benzinmotor	optional
Dieselmotor	optional
Steigfähigkeit des Fahrtriebs	25%

