

BROKK 160



Abbruch auf höchstem Niveau

LASSEN SIE SICH VON DER GRÖSSE NICHT TÄUSCHEN. Der Brokk 160 stellt einen gewaltigen Sprung dar, wenn es um geringe Größe und eindrucksvolle Kraft geht. Die leichte ferngesteuerte Abbruchmaschine und ihr kraftvoller Elektromotor schlagen erbarmungslos zu (über 406 Joule Schlagkraft). Wie bei unserer gesamten Linie ferngesteuerter Abbruchroboter steht Sicherheit an erster Stelle. Die hochmoderne digitale Fernsteuerung nimmt dem Abbruch die Gefahr,

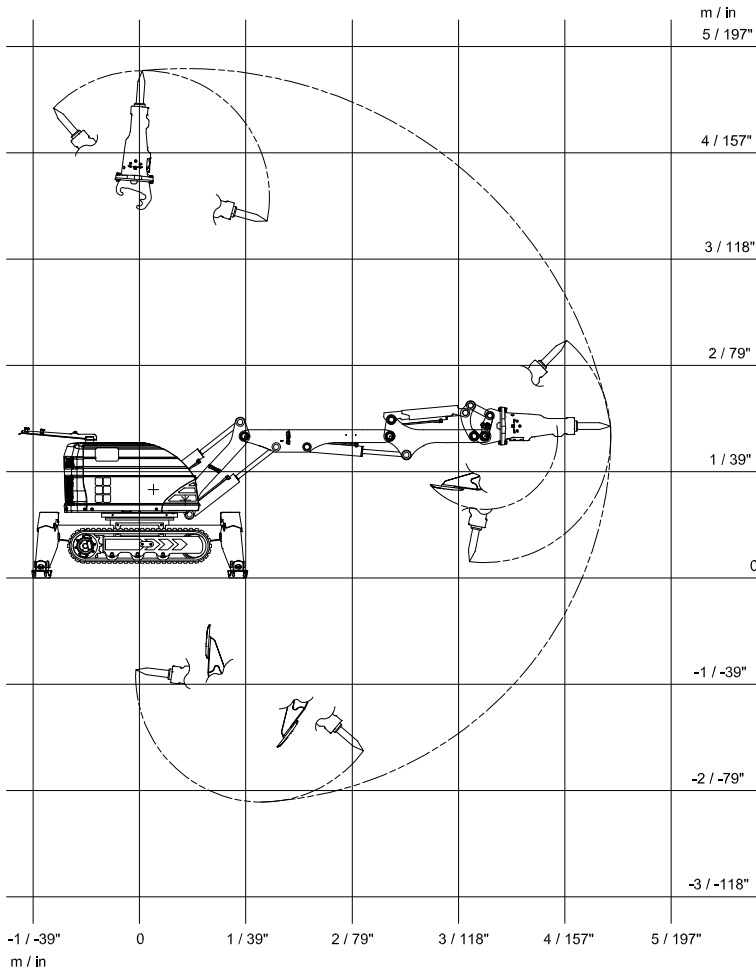
da die Einheit aus sicherer Entfernung und mit unglaublicher Genauigkeit zu steuern ist.

Durch die Effizienz des Brokk 160 arbeiten Sie cleverer denn je. Willkommen in der nächsten Generation von Abbruchmaschinen, die so stark und vielseitig sind, dass sie zu Aufbruchmaschinen für Ihr Geschäft werden.

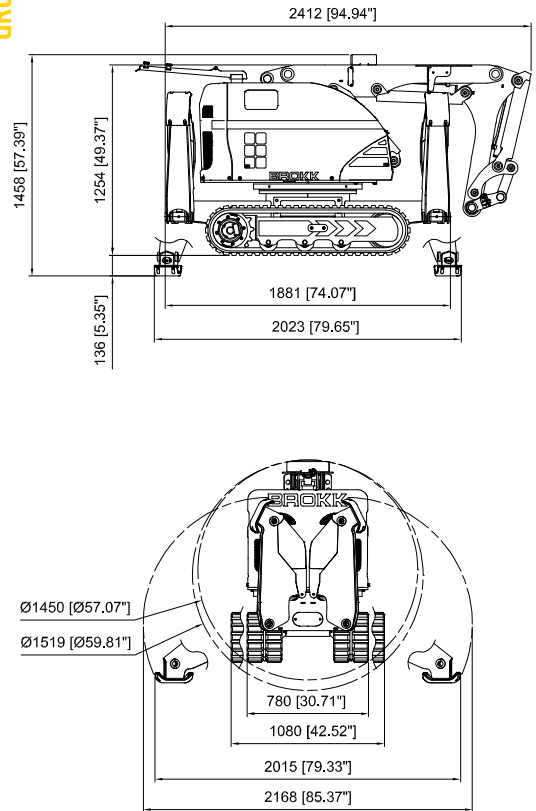
EINSATZBEREICHE

Perfekt für sichere und effiziente mittelschwere bis schwere Abbrüche in Bauwesen und Zementindustrie, im Berg- und Tunnelbau sowie in der Prozess- und Nuklearindustrie.

REICHWEITE



GRÖSSE



TECHNISCHE DATEN

Hydraulikkammer auf Abbildungen SB 202
Belastungs- und Stabilitätsdiagramm über Brokk AB erhältlich.

Leistung

Drehgeschwindigkeit 10 s/360°
Max. Transportgeschwindigkeit 2,1 km/h; 0,6 m/s
Max. Steigung 30°

Hydrauliksystem

Volumen Hydrauliksystem 80 l
Pumpentyp Variable lastabtaastende Kolbenpumpe
Max. Systemdruck für Zylinder und Motoren 17,5 Mpa
Max. erhöhter Systemdruck für Anbaugerät 25,0 Mpa
Max. Pumpenfluß* 50 Hz 62 l/min
60 Hz 74 l/min

Elektromotor

Typ ABB
Leistung** 18,5 kW
Strom** 38 A
Anlasser Softstart/Direktstart

Steuersystem

Steuerung Tragbare Steuereinheit
Signalübertragung Digital
Übertragung Kabel/Funk

Gewicht

Gewicht Basismaschine ohne Anbaugerät 1600 kg

Lärmpegel (Von der Maschine, nicht vom Hydraulikkammer)

Schalleistungspegel Lwa,
gemessen laut Richtlinie 2000/14/EC 85,8 dB(A)

* Max. Pumpenfluß und max. Systemdruck können nicht gleichzeitig erzielt werden.

Ansonsten kommt es zu einer Motorüberlastung

**Gültig für 400V/50Hz

TRIBAC Baumaschinen

16761 Hennigsdorf

Philipp-Pfarr-Straße 9A /
Spandauer Allee
Tel.: 0 33 02 / 49 98 29 - 0
Fax.: 0 33 02 / 49 98 29 - 22

14513 Teltow bei Potsdam

Schenkendorfer Weg 10 /
Stahnsdorfer Straße
Tel.: 0 33 28 / 33 94 - 0
Fax.: 0 33 28 / 33 94 - 222

15366 Neuenhagen

bei Berlin
Am Wall 51
Tel.: 0 33 42 / 23 69 - 0
Fax.: 0 33 42 / 23 69 - 99

12557 Berlin

Glienicker Straße 101
Tel.: 0 30 / 64 89 758 - 0
Fax.: 0 30 / 64 89 758 - 22



www.tribac.de · info@tribac.de

WERKZEUGE

