

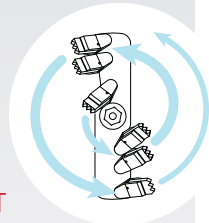




### Teleskop-Verlängerung

#### ANPASSUNGSFÄHIGKEIT

- Verbessert die Effizienz beim Tieflochbohren. Innovatives Design, reduziert die Auswechselzeit.
- Einfache Anpassung auf 3 Längen
- Verfügbar für S5, S6 und PA-Schnecken



### Konstanter Spiralschnitt

#### ERHÖHTE PRODUKTIVITÄT

- Mit jeder Umdrehung ein neuer Schnitt
- Zahnschuh mit optimalem Winkel, um die Erde effizient auf die Windungen zu leiten
- Die Erde ist gründlich aufgebrochen.
- Vermeidet Verstopfung

### Austauschbare Anbauteile

#### FLEXIBILITÄT

- Die Zahnhalter der Shock Lock Bohrer können mit Erd- und Tungsten-Zähnen benutzt werden.
- Austauschbare Zentrierspitzen berücksichtigen unterschiedliche
- Bodenverhältnisse



### Zentrierspitzen-Verlängerung

#### GENAUIGKEIT

- Ermöglicht dem Bohrer, die korrekte Achse in schweren Bodenverhältnissen beizubehalten.
- Verbessert die Bohrleistung in abschüssigem Gelände
- Einfache Montage



### Zentrierspitzen

#### ZÄHIGKEIT

- Erd-, Tungsten-, Extra Dig- und Fels- Zentrierspitzen erhältlich
- Robuste, geschmiedete Konstruktion
- Einfache Montage



### Flache Schneckenwindungen

#### WIRKSAMKEIT

- Pfahl-Industrie Technologie
- Die Erde bleibt auf den Windungen beim Ausheben liegen
- Das beste Verhältnis zwischen Aushubmenge und Betriebsgeschwindigkeit

## SHOCK LOCK™ Zahn-Verriegelungssystem



**“Verlieren Sie Ihre Zähne nicht im Bohrloch!”**

**Patentiertes Design**

## SHOCK LOCK™ Zahn-Verriegelungssystem

### EINFACH, SICHER UND ROBUST

- Einzigartig bei Auger Torque
- Stoßabsorbierend
- Verlängert die Lebensdauer der Zähne
- Verhindert Zahnverlust
- Ermöglicht schnellen Austausch
- Zuverlässige Technologie mit 100% Zufriedenheitsgarantie.

### ○ Internationale Patente:

- Britisches Patent: 2404935
- Europäisches Patent: 1507061
- Deutsches Patent: 60 2004 009 250-9
- Australisches Patent: 2004203825
- Kanadisches Patent: 2478443
- US-Patent: 7383901

# S2 BOHRSCHNECKEN

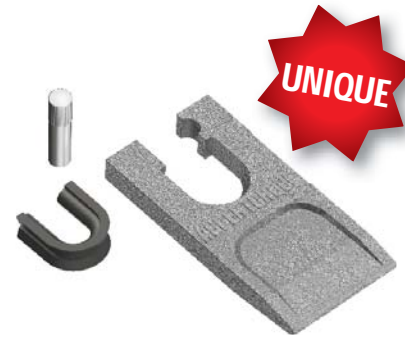
**MIKROBAGGER**  
0,75 – 3,0 t

## NABEN OPTIONEN



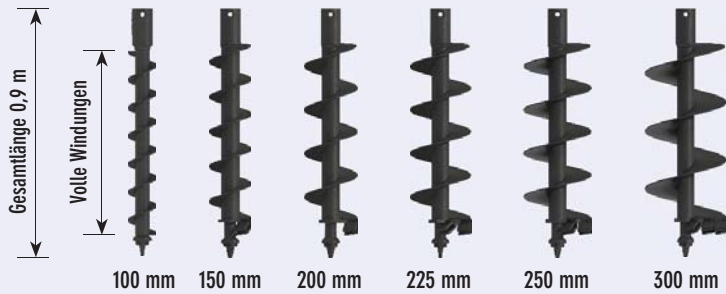
**SHOCK LOCK™**  
Zahn-Verriegelungssystem

“Verlieren Sie Ihre Zähne  
nicht im Bohrloch!”



Mit unserem patentierten **Shock Lock™** Zahn-Verriegelungssystem ist Zahnverlust bei uns längst kein Problem mehr. Die **Shock Lock™** Verriegelungsstifte und Gummieinsätze in Kombination mit unseren **Shock Lock™** Zahnschuhen vermeiden Zahnverlust und schützen gleichzeitig gegen Schläge.

Der Austausch aufgebrauchter Zähne ist unkompliziert und schnell. Auch ohne Spezialwerkzeug schlägt man einfach den alten Verriegelungsstift heraus; der alte Zahn kann dann vor Ort ersetzt werden.



Erdbohrern **1200**

Vollständige technische Details zu unseren Erdbohrern können in unserem Erdbohrer Spezifikationsbuch gefunden werden

## ERD-VERSCHLEIßTEILE



S2/4 Erd-  
Zentrierspitze  
33-9203-KIT

S2/4 Shock Lock™  
Erdzahn  
33-9121-KIT

## EXTRAS



Bolzen & Sicherung  
50 mm Rund  
42-1055-KIT

S1/2/4 Shock Lock™  
Zahnschuh  
33-1010

## VERSCHLEIßTEILE FÜR BODENVERHÄLTNISSE

### ERDE (Shock Lock™)

Am besten für weiche Böden wie Erde und Lehm geeignet.



# S4 BOHRSCHNECKEN

**MINIBAGGER 1,0 – 5,0 t, MINILADER,  
KOMPAKTLADER BIS 80 PS  
UND LKW-KRÄNE BIS 9 t/m**

## NABEN OPTIONEN



65 mm Round  
2" / 50 mm 6-Kant  
57 mm 4-Kant

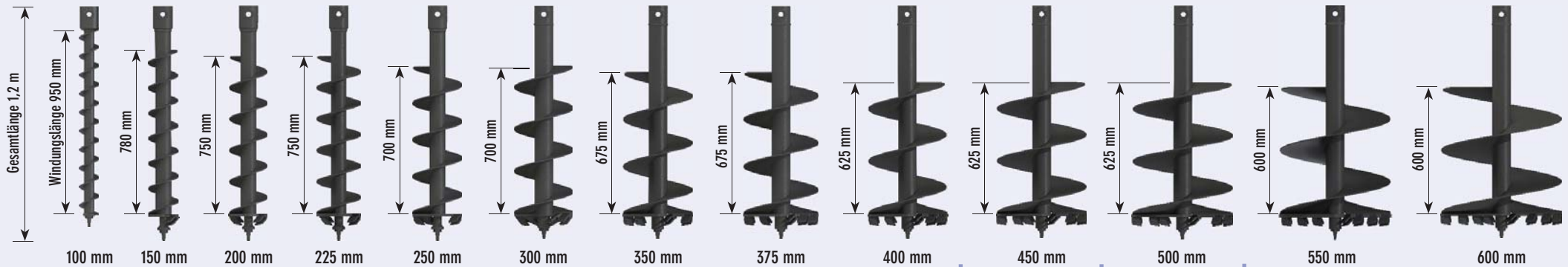
## SHOCK LOCK™ Zahn-Verriegelungssystem

**“Verlieren Sie  
Ihre Zähne nicht  
im Bohrloch!”**



Mit unserem patentierten **Shock Lock™** Zahn-Verriegelungssystem ist Zahnverlust bei uns längst kein Problem mehr. Die **Shock Lock™** Verriegelungsstifte und Gummeinsätze in Kombination mit unseren **Shock Lock™** Zahnschuhen vermeiden Zahnverlust und schützen gleichzeitig gegen Schläge.

Der Austausch aufgebrauchter Zähne ist unkompliziert und schnell. Auch ohne Spezialwerkzeug schlägt man einfach den alten Verriegelungsstift heraus; der alte Zahn kann dann vor Ort ersetzt werden.



Erdbohrer **X1500**

Erdbohrer **X2000**

Erdbohrer **ML2000**

Erdbohrer **X2500**

Erdbohrer **ML2500**

Erdbohrer **3000MAX**

Erdbohrer **3000TC**

Erdbohrer **3500MAX**

Erdbohrer **4500MAX**

## ERD-VERSCHLEIßTEILE



S2/4 Erd-Zentrierspitze  
33-9203-KIT

S2/4 Shock Lock™ Erdzahn  
33-9121-KIT

## TUNGSTEN-VERSCHLEIßTEILE



S4 Tungsten Zentrierspitze  
33-9204-KIT

S4 Extra Dig Zentrierspitze  
33-9212-KIT

S4 Shock Lock™ Flacher Tungstenzahn  
33-9124-KIT

S4 Shock Lock™ Flacher Tungsten Meißelzahn  
33-9123-KIT

S4 Shock Lock™ Tungstenzahn  
33-9122-KIT

S4 Shock Lock™ Tungsten Meißelzahn  
33-9125-KIT

## EXTRAS

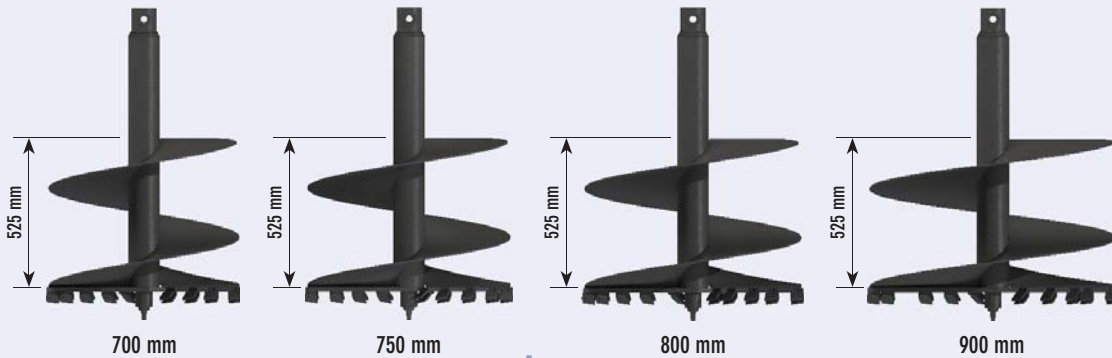


Bolzen & Sicherung  
65 mm Rund  
30-0004-KIT

S1/2/4 Shock Lock™ Zahnschuh  
33-1010

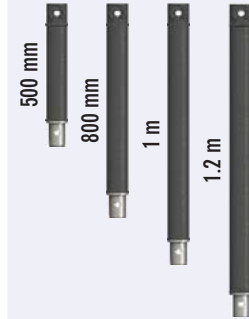
S4 Zentrierspitzen-Verlängerung  
33-4106-KIT

S4 Spitzen-Sockel  
33-4102  
33-4105  
33-4110



Alle obigen Bohrer haben **Shock Lock™** Zahnschuhe. Für die Benutzung von Felszähnen ist die Felszahn-Variante des Bohrers erforderlich.  
\* Gesamtlänge inklusive Anbauteile.

## S4 VERLÄNGERUNGEN



## VERSCHLEIßTEILE GEIGNET FÜR BODENVERHÄLTNISSE

### ERDZAHN (Shock Lock™)

Am besten für weiche Böden wie Erde und Lehm geeignet.

### FLACHER TUNGSTENZAHN (Shock Lock™)

Am besten für aggressive Böden wie Sand, reduziert den Verschleiß.

### FLACHER TUNGSTEN MEIßELZAHN (Shock Lock™)

Benutzt in Verbindung mit flachen Tungstenzähnen. Verbessert den Bohrschnitt bei Maschinen mit wenig Druck, z.B. Minilader, kleine Kompaktlader und Minibagger. Darf nur an der Innenseite des Bohrers mit flachen Tungstenzähnen und in den äußeren Zahnschuhen mit Standard Tungstenzähnen benutzt werden.

### TUNGSTENZAHN (Shock Lock™)

Am besten für trockene, harte oder mittlere Böden. Der Alleskönner ist perfekt, wenn Sie sich nicht sicher sind, was Sie im Boden vorfinden.

### TUNGSTEN MEIßELZAHN (Shock Lock™)

Benutzt in Verbindung mit Standard Tungstenzähnen. Verbessert den Bohrschnitt bei Maschinen mit wenig Druck, z.B. Minilader, kleine Kompaktlader und Minibagger. Darf nur an der Innenseite des Bohrers mit Standard Tungstenzähnen und in den äußeren Zahnschuhen mit Meißelzähnen benutzt werden.

### EXTRA DIG ZENTRIERSPITZE

Eine stärkere Zentrierspitze für anspruchsvolle Bodenverhältnisse.

# S5 BOHRSCHNECKEN

**BAGGER 4,5 – 8,0 t, TELESKOPEN,  
KOMPAKTLADER MIT HOCHLEISTUNGSHYDRAULIK,  
BAGGERLADER UND LKW-KRÄNE 9 – 18,0 t/m**

## NABEN OPTIONEN



75 mm  
4-Kant



2.5" / 63.5 mm  
6-Kant

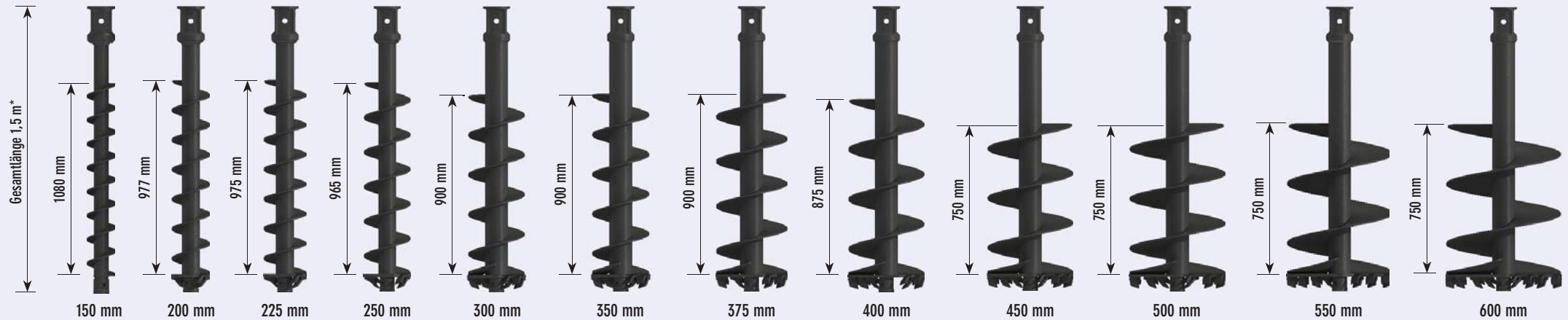
## SHOCK LOCK™ Zahn-Verriegelungssystem

**“Verlieren Sie  
Ihre Zähne nicht  
im Bohrloch!”**



Mit unserem patentierten **Shock Lock™** Zahn-Verriegelungssystem ist Zahnverlust bei uns längst kein Problem mehr. Die **Shock Lock™** Verriegelungsstifte und Gummiensätze in Kombination mit unseren **Shock Lock™** Zahnschuhen vermeiden Zahnverlust und schützen gleichzeitig gegen Schläge.

Der Austausch aufgebrauchter Zähne ist unkompliziert und schnell. Auch ohne Spezialwerkzeug schlägt man einfach den alten Verriegelungsstift heraus; der alte Zahn kann dann vor Ort ersetzt werden.



Erdbohrer **5000**  
Erdbohrer **5500MAX**

Erdbohrer **5000TC**

Erdbohrer **7000**  
Erdbohrer **7000MAX**

Erdbohrer **7000TC**

Erdbohrer **8000MAX**

### ERD-VERSCHLEISSTEILE



S5/6 Erd-Zentrierspitze 33-9205-KIT  
S5/6 Shock Lock™ Erdzahn 33-9126-KIT

### TUNGSTEN-VERSCHLEISSTEILE



S5/6 Tungsten Zentrierspitze 33-9206-KIT  
S5/6 Shock Lock™ Tungstenzahn 33-9127-KIT

### FELS-VERSCHLEISSTEILE



S5/6 Fels-Zentrierspitze 33-9207-KIT  
S5/6 Felszahn 33-9107

### EXTRAS



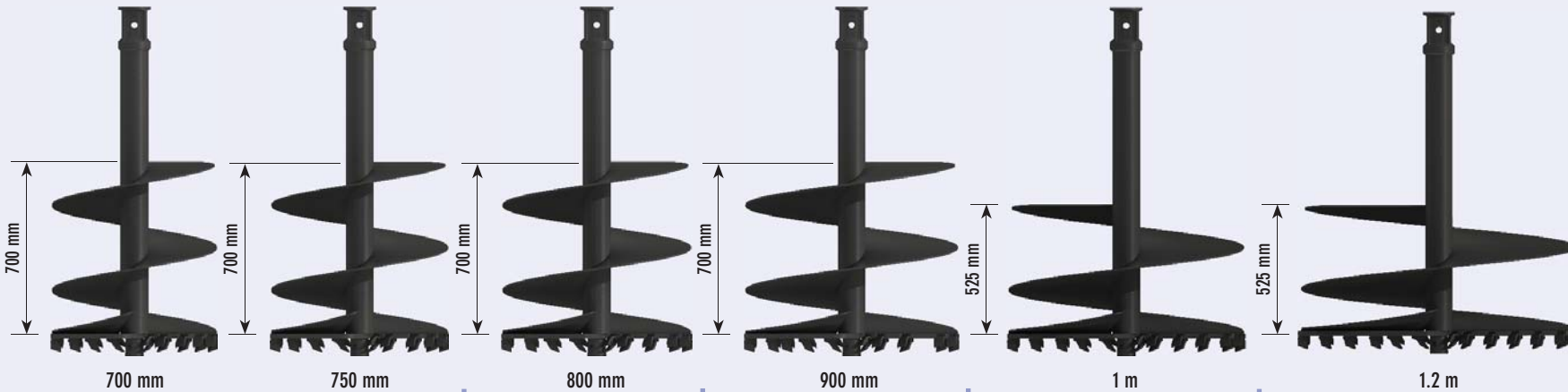
Bolzen & Sicherung 57/75 mm 4-Kant 30-0002-KIT  
S5/6 Shock Lock™ Zahnschuh 33-1011  
S5/6 Fels Zahnhalter 33-1013  
S5/6 Spitzen Einschweißteil 1 3/4" 6-Kant 33-4103

### VERSCHLEISSTEILE GEIGNET FÜR BODENVERHÄLTNISSE

**ERDZAHN (Shock Lock™)**  
Am besten für weiche Böden wie Erde und Lehm geeignet.

**TUNGSTENZAHN (Shock Lock™)**  
Am besten für trockene, harte oder mittlere Böden. Der Alleskönner ist perfekt, wenn Sie sich nicht sicher sind, was Sie im Boden vorfinden.

**FELS (Konusverriegelung)**  
Am besten für sehr harte Bodenverhältnisse wie Asphalt und wenn mit hohem Verschleiß gerechnet wird. Am effektivsten bei Maschinen mit hohem Gewicht.



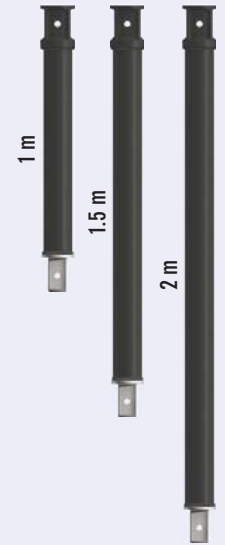
Alle obigen Bohrer haben **Shock Lock™** Zahnschuhe. Für die Benutzung von Felszähnen ist die Felszahn-Variante des Bohrers erforderlich.

\* Gesamtlänge inklusive Anbauteile.

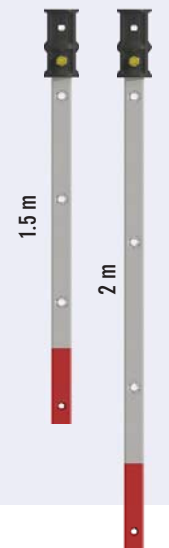
Bohrschnecken über 1,0 m sind Spezialanfertigungen (1,2 m max)

Bohrschnecken über 1,0 m Durchmesser bitte bei uns anfragen.

### S5 VERLÄNGERUNGEN



### S5 TELESKOP-VERLÄNGERUNGEN



# S6 BOHRSCHNECKEN

BAGGER UND BAGGERLADER 8,0 – 22,0 t

## NABEN OPTIONEN



75 mm  
Square

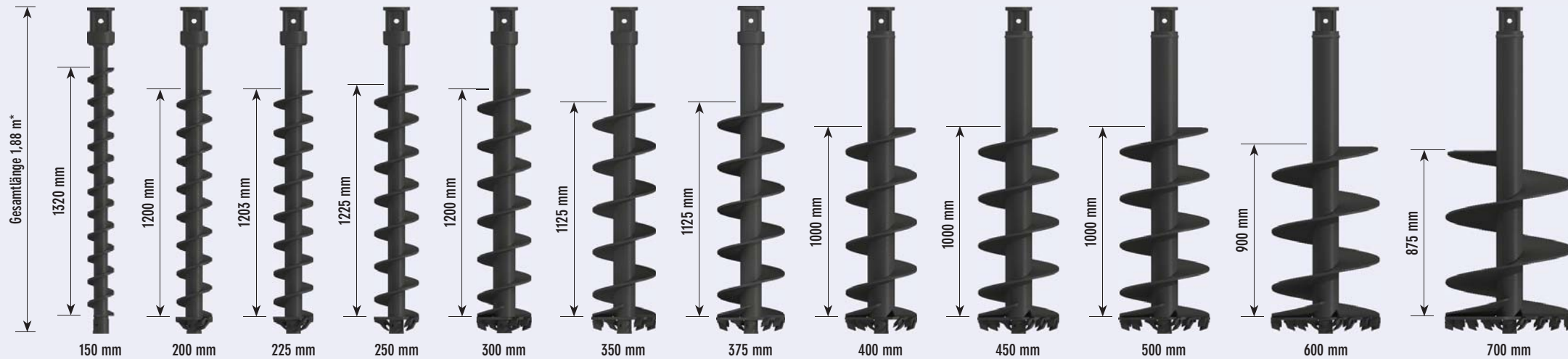
**SHOCK LOCK™**  
Zahn-Verriegelungssystem

“Verlieren Sie  
Ihre Zähne nicht  
im Bohrloch!”



Mit unserem patentierten **Shock Lock™** Zahn-Verriegelungssystem ist Zahnverlust bei uns längst kein Problem mehr. Die **Shock Lock™** Verriegelungsstifte und Gummiensätze in Kombination mit unseren **Shock Lock™** Zahnschuhen vermeiden Zahnverlust und schützen gleichzeitig gegen Schläge.

Der Austausch aufgebrauchter Zähne ist unkompliziert und schnell. Auch ohne Spezialwerkzeug schlägt man einfach den alten Verriegelungsstift heraus; der alte Zahn kann dann vor Ort ersetzt werden.



Erdbohrer **10 000**

Erdbohrer **12 000**

Erdbohrer **12 000MAX**

Erdbohrer **17 000MAX**

Erdbohrer **15 000**

Erdbohrer **15 000MAX**

Erdbohrer **20 000MAX**

Erdbohrer **25 000MAX**



### ERD-VERSCHLEISSTEILE



S5/6 Erd-Zentrierspitze  
33-9205-KIT

S5/6 Shock Lock™ Erdzahn  
33-9126-KIT

### TUNGSTEN-VERSCHLEISSTEILE



S5/6 Tungsten Zentrierspitze  
33-9206-KIT

S5/6 Shock Lock™ Tungstenzahn  
33-9127-KIT

### FELS-VERSCHLEISSTEILE



S5/6 Fels-Zentrierspitze  
33-9207-KIT

S5/6 Felszahn  
33-9107

### EXTRAS



Bolzen & Sicherung  
57/75 mm 4-Kant  
30-0002-KIT

S5/6 Shock Lock™ Zahnschuh  
33-1011

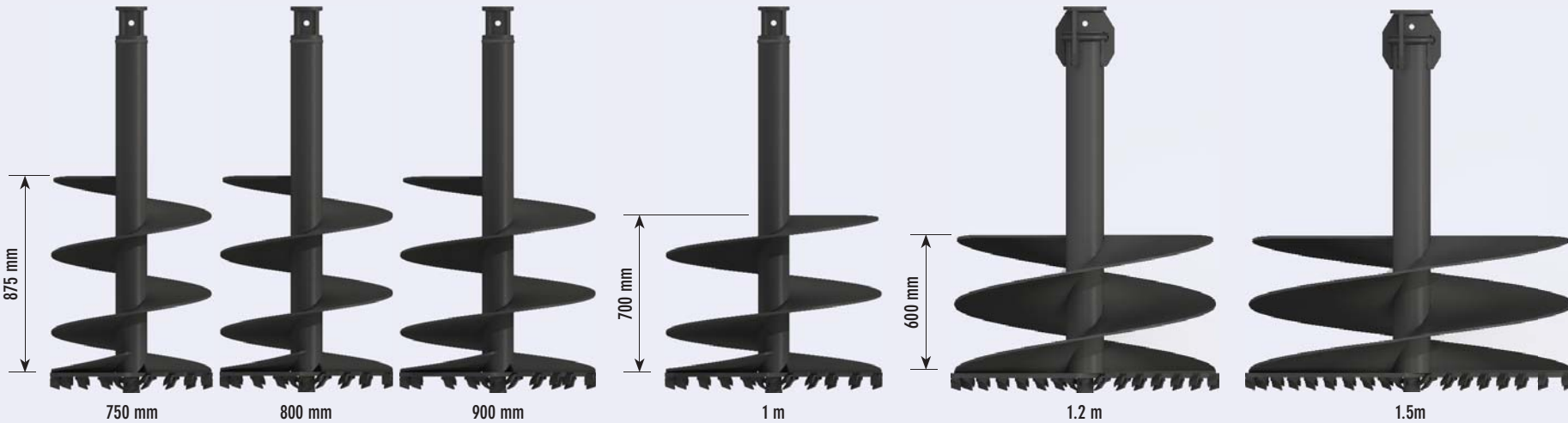
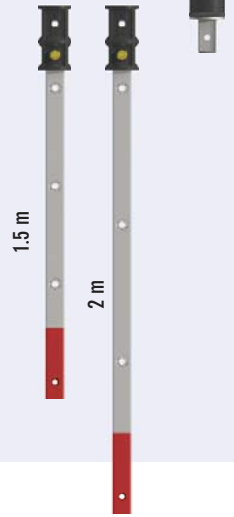
S5/6 Fels Zahnhalter  
33-1013

S5/6 Spitzen Einschweißteil  
1 3/4" 6-Kant  
33-4103

### S5 VERLÄNGERUNGEN



### S5 TELESKOP-VERLÄNGERUNGEN



Alle obigen Bohrer haben **Shock Lock™** Zahnschuhe. Für die Benutzung von Felszähnen ist die Felszahn-Variante des Bohrers erforderlich.

\* Gesamtlänge inklusive Anbauteile.

Bohrer mit größerem Durchmesser und Länge können für diesen Bohrantrieb hergestellt werden, technische Beratung ist erforderlich. Setzen Sie sich bitte mit Ihrem Fachhändler in Verbindung.

### VERSCHLEISSTEILE GEIGNET FÜR BODENVERHÄLTNISSE

**ERDZAHN (Shock Lock™)**  
Am besten für weiche Böden wie Erde und Lehm geeignet.

**TUNGSTENZAHN (Shock Lock™)**  
Am besten für trockene, harte oder mittlere Böden. Der Alleskönner ist perfekt, wenn Sie sich nicht sicher sind, was Sie im Boden vorfinden.

**FELS (Konusverriegelung)**  
Am besten für sehr harte Bodenverhältnisse wie Asphalt und wenn mit hohem Verschleiß gerechnet wird. Am effektivsten bei Maschinen mit hohem Gewicht.

# PA BOHRSCHNECKEN

**BAGGER 17,0 – 45,0 t**

## NABEN OPTIONEN



110 mm  
4-Kant

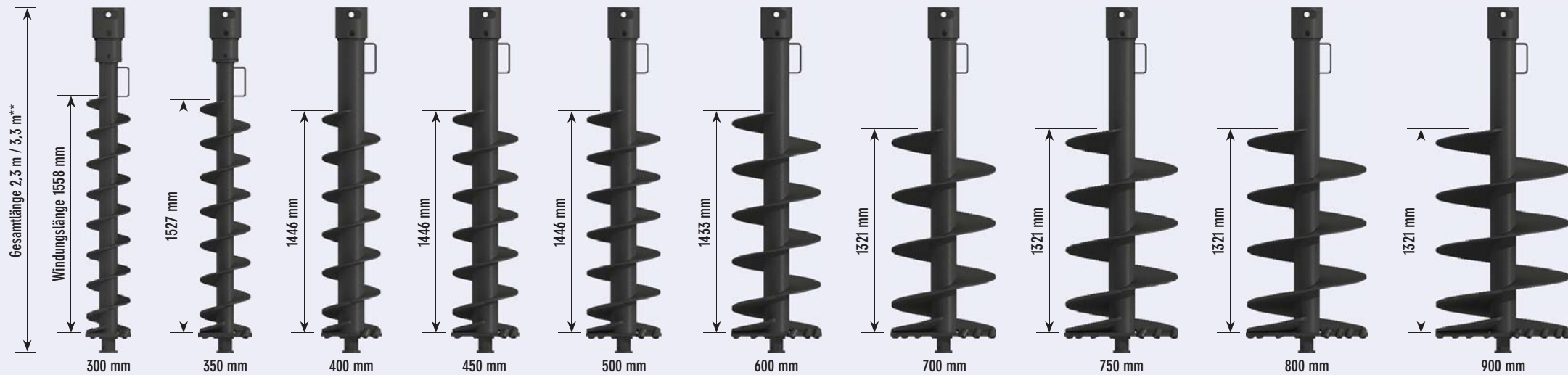
100 mm 4-Kant und 130 mm  
4-Kant als Option erhältlich.

**Standard-Längen für PA  
Bohrschnecken sind 2,3 m  
und 3,3 m. Bohrschnecken  
und Verlängerungen  
außerhalb dieser Größen  
sind auf Anfrage erhältlich.**



Die PA Bohrschnecken sind für Schwereinsätze in Standardlängen von 2,3 und 3,3 m verfügbar. Versionen mit vollen Windungen sind ebenfalls erhältlich.

Der maximale Standard-Durchmesser für PA Bohrer liegt bei 1,5 m. Bohrschnecken über 1,5 m und bis 2,4 m Durchmesser werden auf Anfrage gefertigt. Weitere Informationen erfragen Sie bitte bei ihrem Fachhändler.



Erdbohrer **30 000**

Erdbohrer **30 000MAX**

Erdbohrer **40 000** (Schnecken ab 700 mm dia)

Erdbohrer **50 000MAX**

## ERD-VERSCHLEIßTEILE



PA  
Erd-Zentrierspitze  
33-9208-KIT

PA  
Erdzahn  
33-9108

## FELS-VERSCHLEIßTEILE



PA  
Fels Zentrierspitze  
33-9209-KIT

33-9209-3  
33-9209-2  
33-9209-1

PA  
Felszahn  
33-9109

Die PA Fels Zentrierspitze kann in Sektionen oder als Komplettsset gekauft werden.

## EXTRAS



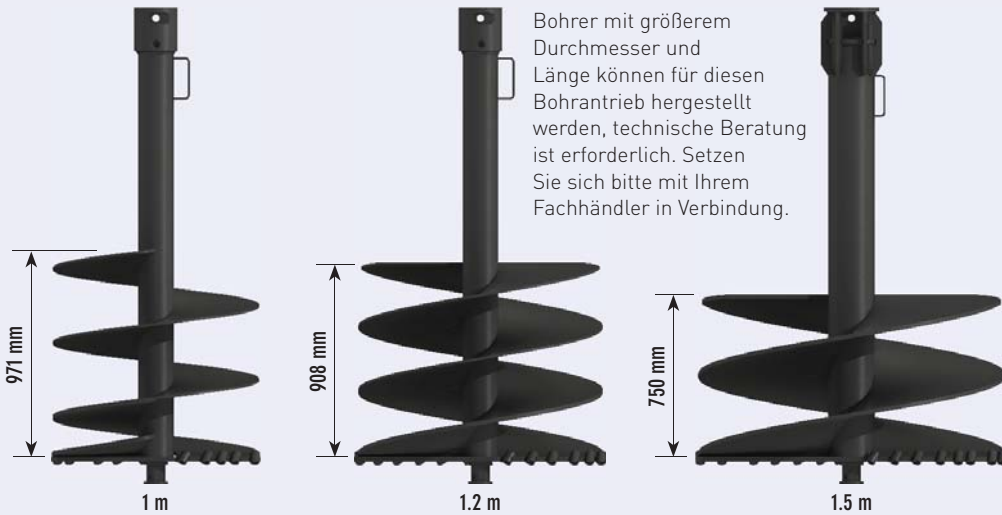
Bolzen & Sicherung  
110 4-Kant  
23-3900-KIT

PA Fels  
Zahnschuh  
33-1012

PA Spitzen  
Einschweißteil  
33-4104

\* Overall Length given includes the auger fitted with wear parts.

**Für Bohrschnecken mit Durchmessern über 1,5 m wenden Sie sich bitte an Ihren Fachhändler für weitere Informationen.**

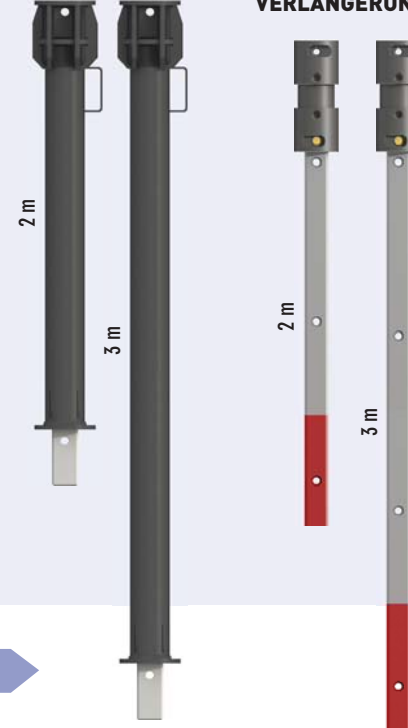


Bohrer mit größerem Durchmesser und Länge können für diesen Bohrantrieb hergestellt werden, technische Beratung ist erforderlich. Setzen Sie sich bitte mit Ihrem Fachhändler in Verbindung.

**Bohrschnecken über 1,5 m sind Spezialanfertigungen (bis max. 2,2 m)**

**Bohrschnecken über 1,5 m sind Spezialanfertigungen (bis max. 2,4 m)**

## PA VERLÄNGERUNGEN PA TELESKOP-VERLÄNGERUNGEN



## VERSCHLEIßTEILE GEIGNET FÜR BODENVERHÄLTNISSE

**ERDZAHN (Shock Lock™)**  
Am besten für weiche Böden wie Erde und Lehm geeignet.

**FELS (Konusverriegelung)**  
Am besten für sehr harte Bodenverhältnisse und Asphalt und wenn mit hohem Verschleiß gerechnet wird. Am effektivsten bei Maschinen mit hohem Bodendruck.



## Auger Torque Europe Region

### Auger Torque Europe Ltd

Cheltenham - United Kingdom

Telefon: +44 (0)1451 861 652 Fax: +44 (0)1451 861 660

Email: sales@augertorque.com

## TRIBAC Baumaschinen

### 16761 Hennigsdorf

Philipp-Pfarr-Straße 9A /  
Spandauer Allee  
Tel.: 0 33 02 / 49 98 29 - 0  
Fax.: 0 33 02 / 49 98 29 - 22

### 14513 Teltow bei Potsdam

Schenkendorfer Weg 10 /  
Stahnsdorfer Straße  
Tel.: 0 33 28 / 33 94 - 0  
Fax.: 0 33 28 / 33 94 - 222

### 15366 Neuenhagen

bei Berlin  
Am Wall 51  
Tel.: 0 33 42 / 23 69 - 0  
Fax.: 0 33 42 / 23 69 - 99

### 12557 Berlin

Glienicker Straße 101  
Tel.: 0 30 / 64 89 758 - 0  
Fax.: 0 30 / 64 89 758 - 22



www.tribac.de · info@tribac.de

Die angegebenen Daten sind für den Hersteller nicht verpflichtend und können ohne vorherige Ankündigung geändert werden. Manche Produkte sind nicht in allen Ländern und Regionen verfügbar. AUGER TORQUE, SHOCK LOCK™, NDS™ und das AUGER TORQUE LOGO sind eingetragene Warenzeichen von Auger Torque Europe Ltd © 2013. Alle Rechte vorbehalten.

