

// Lieferbares Zubehör

Schraubadapter für Schnellwechselfaufnahme  
Lehnhoff MS/HS  
Schraubadapter für andere Schnellwechsel-  
aufnahmen auf Anfrage  
Umschaltung - Ausleger schwenken/  
2. Zusatzkreis  
Adapterflansch für Eigenlösung

// Lieferumfang

Greifer mit Schalen  
geschraubte Schneiden  
Rotator

WEIL VISIONEN UNS BEWEGEN !

// Ihr zuständiger Händler:

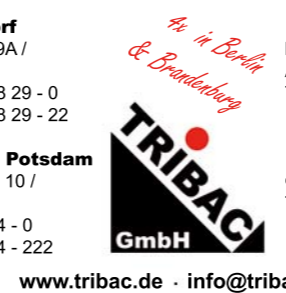
**TRIBAC Baumaschinen**

**16761 Hennigsdorf**  
Philipp-Pfort-Straße 9A/  
Spandauer Allee  
Tel.: 0 33 02 / 49 98 29 - 0  
Fax.: 0 33 02 / 49 98 29 - 22

**14513 Teltow bei Potsdam**  
Schenkendorfer Weg 10 /  
Stahnsdorfer Straße  
Tel.: 0 33 28 / 33 94 - 0  
Fax.: 0 33 28 / 33 94 - 222

**15366 Neuenhagen  
bei Berlin**  
Am Wall 51  
Tel.: 0 33 42 / 23 69 - 0  
Fax.: 0 33 42 / 23 69 - 99

**12557 Berlin**  
Glienicker Straße 101  
Tel.: 0 30 / 64 89 758 - 0  
Fax.: 0 30 / 64 89 758 - 22



©DMS Technologie GmbH  
Impressum:  
Steinbacherstraße 62  
64658 Fürth

MADE IN GERMANY

Telefon 06253 / 806021-0  
Telefax 06253 / 806021-29

Solange der Vorrat reicht.  
Irrtümer, Änderungen und  
Druckfehler vorbehalten.

Email info@dms-tec.de  
Internet www.dms-tec.de



**ABBRUCHGREIFER 1-22t**  
mit patentierter Zylinderform

[www.dms-tec.de](http://www.dms-tec.de)





# // Ihre Vorteile

**Nummer 1**  
im Leistungs -  
Gewichtsverhältnis

**Durchdachte Bauweise**  
keine Schläuche  
unterhalb vom Antrieb

**Qualität**  
mit hoher  
Zuverlässigkeit

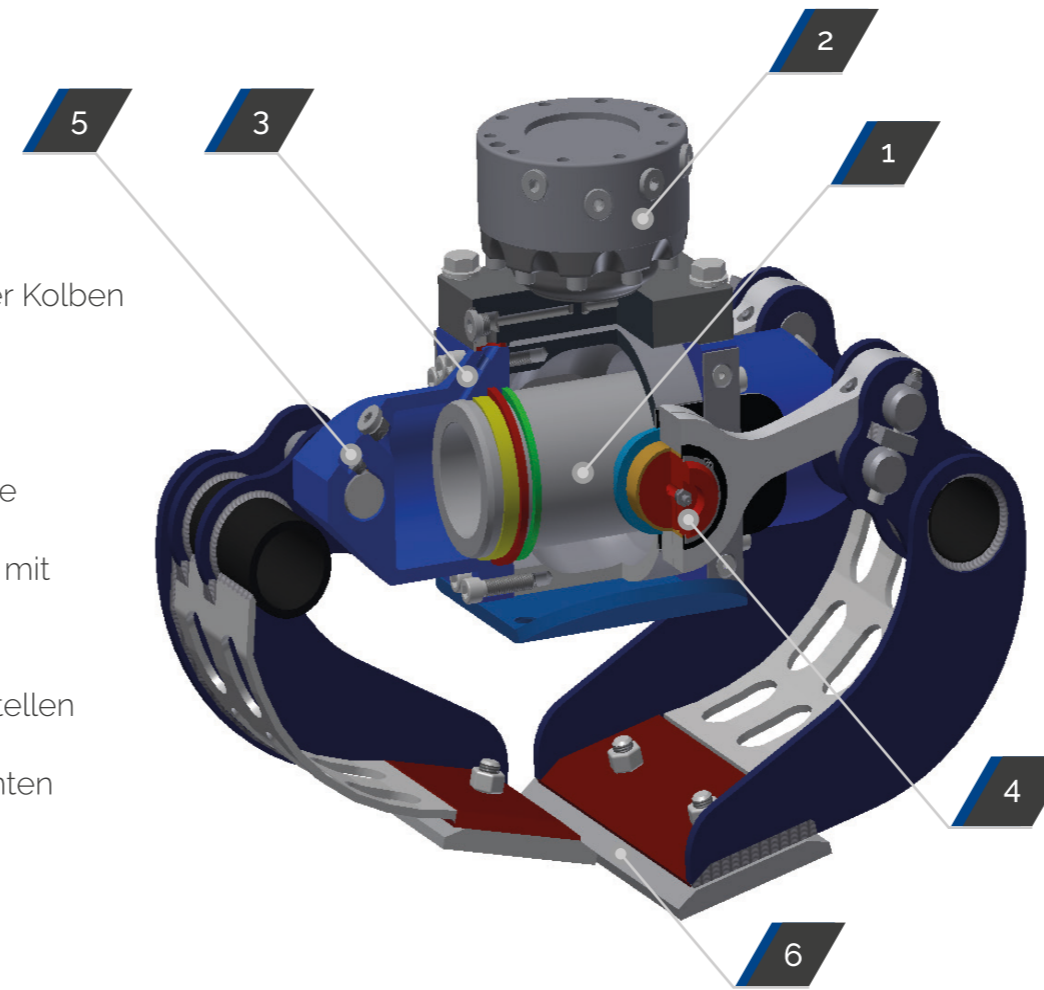
**Einzigartiger  
Zylinderantrieb**

**100% geschützte  
Kolbenstange**

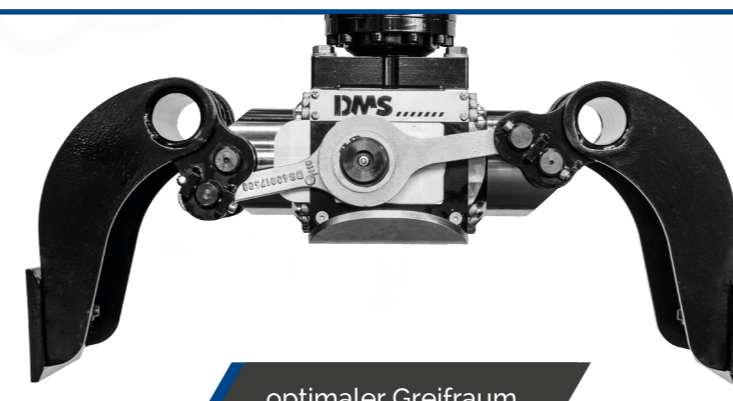
Sowohl beim Abtragen von Mauerwerk, beim Demontieren von Holzkonstruktionen, als auch beim Sortieren von Baustoffen – das ideale Anbaugerät, die unverwüsthlichen Abbruchgreifer von DMS Technologie.

Die Vorteile dieser Greifer sind ihre geringe Bauhöhe, ein optimaler Greifraum zwischen den Greiferschalen und eingeringes Gewicht bei extremer Robustheit. Ermöglicht wird diese perfekte Kombination durch den patentierten Hydraulikzylinder.

- 1** Vollständig gekapselter Kolben
- 2** Starker Rotator
- 3** Innenliegende Ölkanäle
- 4** Hochwertige Buchsen mit Langzeitschmierung
- 5** Geschützte und gut zugängliche Schmierstellen
- 6** Wendbare Schneidkanten



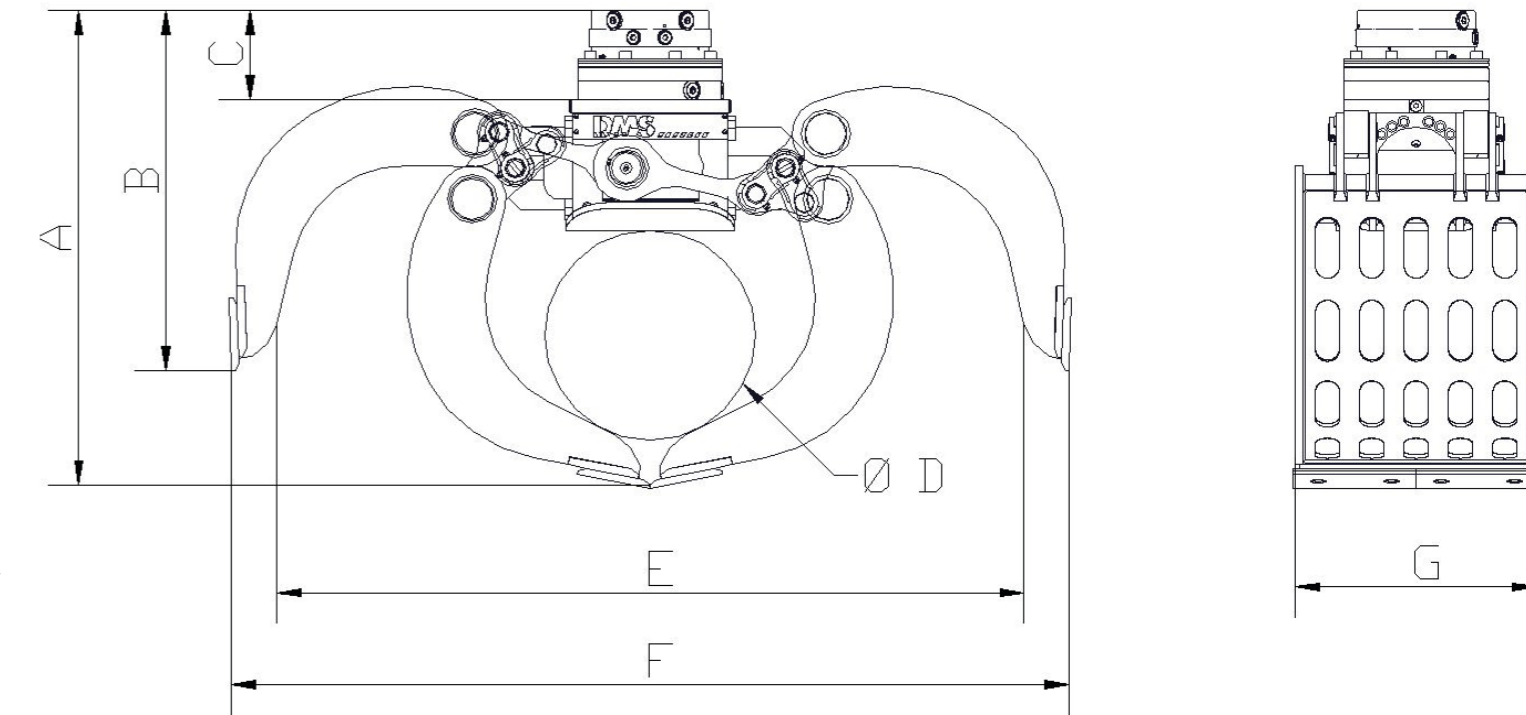
geringe Bauhöhe  
geöffnet und geschlossen



optimaler Greifraum

# // Technische Daten

Baggerdienstgewicht:	1-2t	2-3,5t	2-3,5t	3,5-6t	6-9t	8-12t	11-18t	17-22t
Typ:	AG 2030	AG 3535	AG 3540	AG 6040	AG 9050	AG 12060	AG 18070	AG 22090
Gewicht (inkl. Rotator) [kg]:	118	149	233	249	378	745	850	1027
Betriebsdruck [bar]:	220	250	250	250	280	320	350	350
Schließkraft [kN]:	16	16	20	20	26	46	50	52
Drehmoment [Nm]:	1000	1200	1200	2500	3000	3000	5250	6250
Rotator Gewicht [kg]:	19	28	28	42	68	91	137	173



Baggerdienstgewicht:	1-2t	2-3,5t	2-3,5t	3,5-6t	6-9t	8-12t	11-18t	17-22t
Inhalt [l]:	22	55	76	76	160	251	384	542
Empf. Literleistung Drehen [l]:	6-25	6-25	6-25	15-25	15-25	15-30	15-30	15-30
Empf. Literleistung Greifen [l]:	25-40	25-45	30-45	30-45	40-80	40-150	40-150	40-150
A in mm	518	666	748	778	989	1194	1194	1276
B in mm	498	584	662	691	750	1172	1049	1146
C in mm	145	185	185	215	185	261	202	210
D in mm	∅ 120	∅ 195	∅ 240	∅ 240	∅ 430	∅ 411	∅ 477	∅ 507
E in mm	709	864	1060	1060	1550	1551	1627	1629
F in mm	833	996	1216	1216	1736	1855	1958	1960
G in mm	300	350	400	400	500	600	700	900