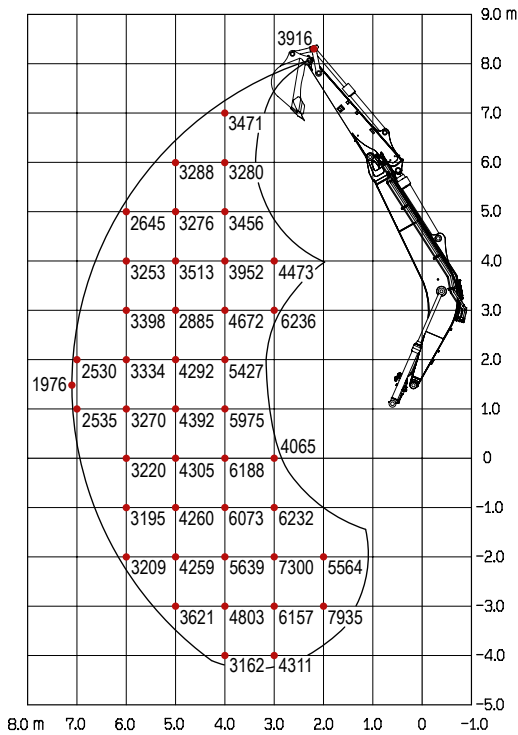


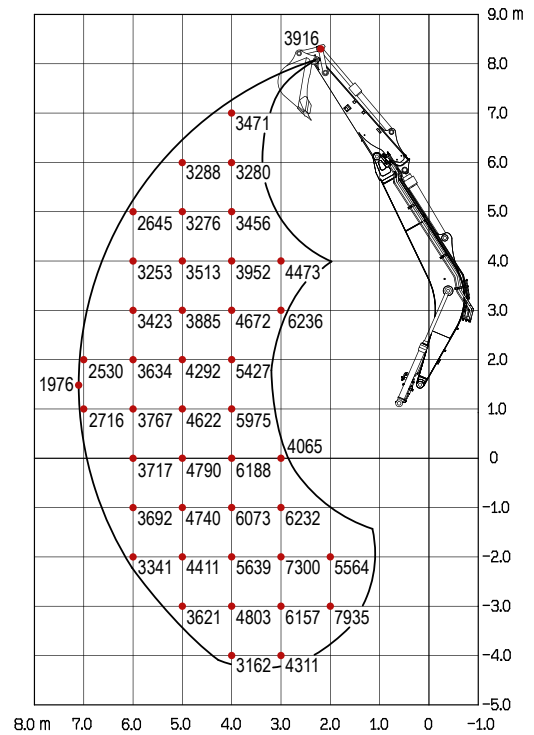
# HIER STEHT, WAS GEHT: DER LASTHEBEBETRIEB

## TB 2150 R CV (LSA)

**NACH VORN, PLANIERSCHILD ANGEHOBEN**

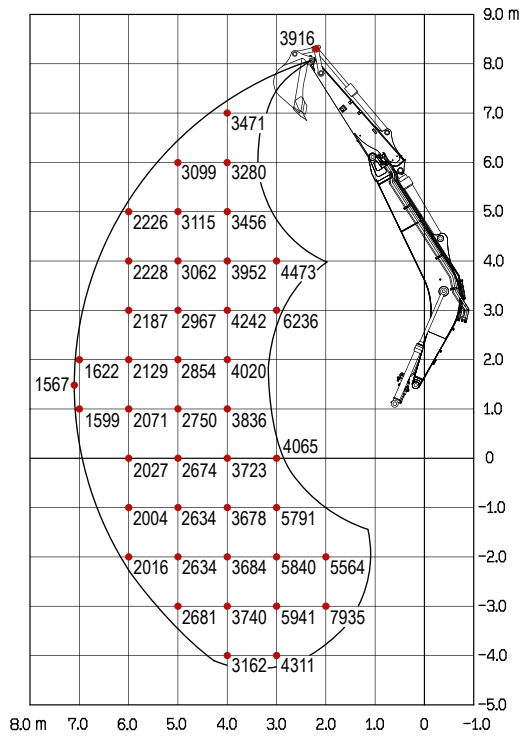


**NACH HINTEN**



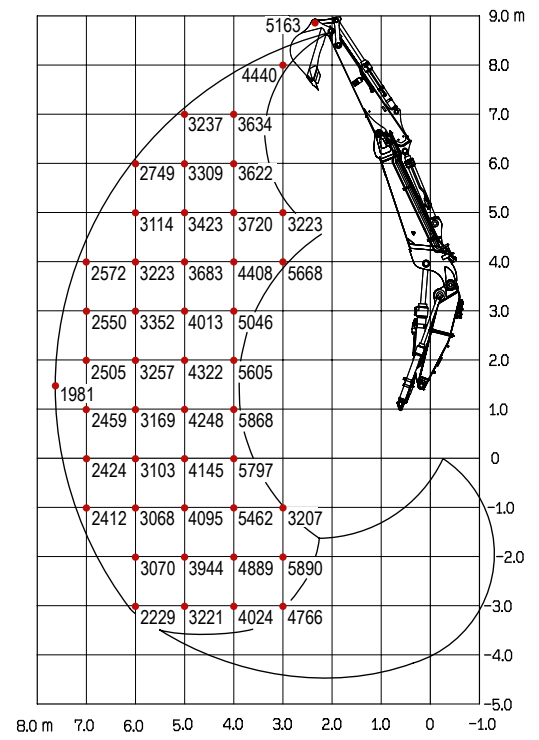
Die Hublasten in den Grafiken betragen bis zu 87% der hydraulischen Hublast bzw. bis zu 75% der Kipplast. Die Werte sind in Kilogramm angegeben – ohne Powerlift. Technische Änderungen vorbehalten.

**ZUR SEITE**



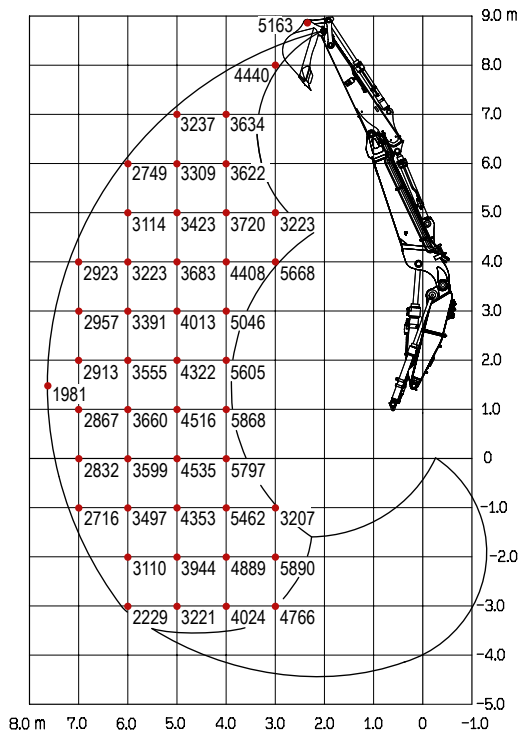
**TB 2150 R CM (LSA)**

**NACH VORN, PLANIERSCHILD ANGEHOVEN**

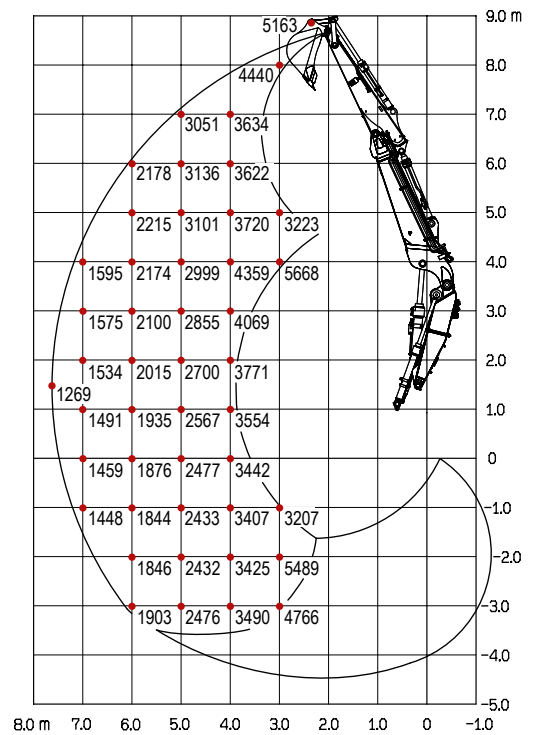




**NACH HINTEN**



**ZUR SEITE**



# TECHNISCHE DATEN TB 2150 R CM

## TECHNISCHE DATEN

Maschinengewicht	kg	15.420
Bodendruck	kg/cm <sup>2</sup>	0,45
Geräuschpegel dB(A)	LwA	99
Geräuschpegel dB(A)	LpA	75
Schwenkgeschwindigkeit	U/min	11,2
Fahrgeschwindigkeit 1	km/h	2,8
Fahrgeschwindigkeit 2	km/h	5,3
Steigfähigkeit	Grad	35

## MOTOR

Typ		TCD 3.6 L4
Leistung ISO 14396	kW/PS	85,0/115,0
Drehzahl	U/min	2.000
Hubraum	cm <sup>3</sup>	3.621
Anzahl der Zylinder		4
Kühlwasser	l	18,5
Motoröl	l	17,0
Tankinhalt	l	278,0

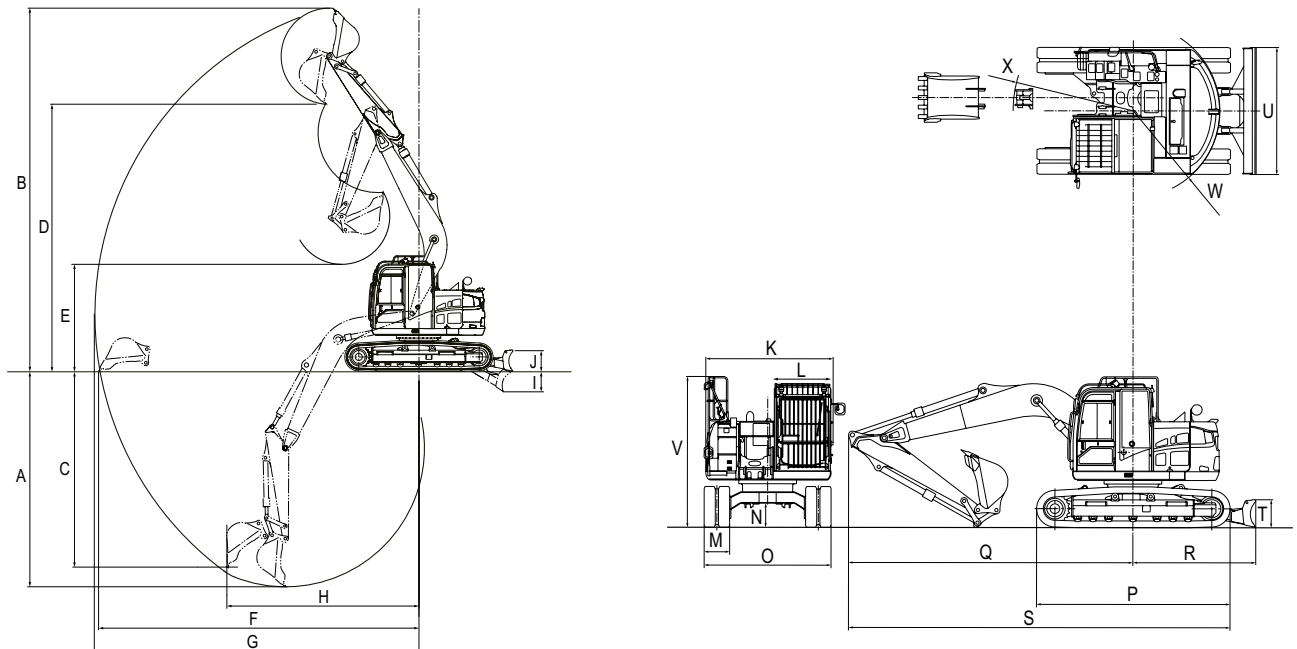
## HYDRAULIK

Hauptarbeitspumpe		Summenleistungsgeregelt
Max. Fördermenge (max. Druck P1)	l/min (MPa)	112,0 (34,3)
Max. Fördermenge (max. Druck P2)	l/min (MPa)	112,0 (34,3)
Max. Fördermenge (max. Druck P3)	l/min (MPa)	54,8 (23,6)
Max. Fördermenge (max. Druck P4)	l/min (MPa)	20,0 (3,9)
1. hydraulischer Zusatzkreis	l/min (MPa)	224,0 (24,5)
2. und 4. hydraulischer Zusatzkreis	l/min (MPa)	54,8 (23,6)
3. hydraulischer Zusatzkreis links/rechts	l/min (MPa)	20,0 (3,9)/54,8 (23,6)
Hydrauliktankinhalt	l	148,3

## ABMESSUNGEN

Max. Grabtiefe	A	mm	5.500
Max. Abstechhöhe	B	mm	9.300
Max. vertikale Grabtiefe	C	mm	4.995
Max. Überladehöhe	D	mm	6.845
Min. Überladehöhe	E	mm	2.750
Max. Reichweite am Grund	F	mm	8.195
Max. Reichweite	G	mm	8.330
Max. vertikaler Grabradius	H	mm	4.915
Planierschild ab	I	mm	515
Planierschild auf	J	mm	540
Breite Oberwagen	K	mm	2.500
Breite Kabine	L	mm	1.100
Breite Ketten	M	mm	500
Bodenfreiheit	N	mm	475
Breite Laufwerk	O	mm	2.490
Laufwerkslänge	P	mm	3.795
Länge Achse–Hubarm horiz.	Q	mm	5.580
Abstand Planierschild–Achse	R	mm	2.395
Transportlänge	S	mm	7.490
Höhe Planierschild	T	mm	550
Breite Planierschild	U	mm	2.490
Gesamthöhe	V	mm	2.960
Schwenkradius hinten	W	mm	1.700
Schwenkradius rechts	X	mm	2.360

Technische Änderungen vorbehalten. Alle Angaben ohne Gewähr.



# TECHNISCHE DATEN TB 2150 R CV

## TECHNISCHE DATEN

Maschinengewicht	kg	16.050
Bodendruck	kg/cm <sup>2</sup>	0,47
Geräuschpegel dB(A)	LwA	99
Geräuschpegel dB(A)	LpA	75
Schwenkgeschwindigkeit	U/min	11,2
Fahrgeschwindigkeit 1	km/h	2,8
Fahrgeschwindigkeit 2	km/h	5,3
Steigfähigkeit	Grad	35

## MOTOR

Typ		TCD 3.6 L4
Leistung ISO 14396	kW/PS	85,0/115,0
Drehzahl	U/min	2.000
Hubraum	cm <sup>3</sup>	3.621
Anzahl der Zylinder		4
Kühlwasser	l	18,5
Motoröl	l	17,0
Tankinhalt	l	278,0

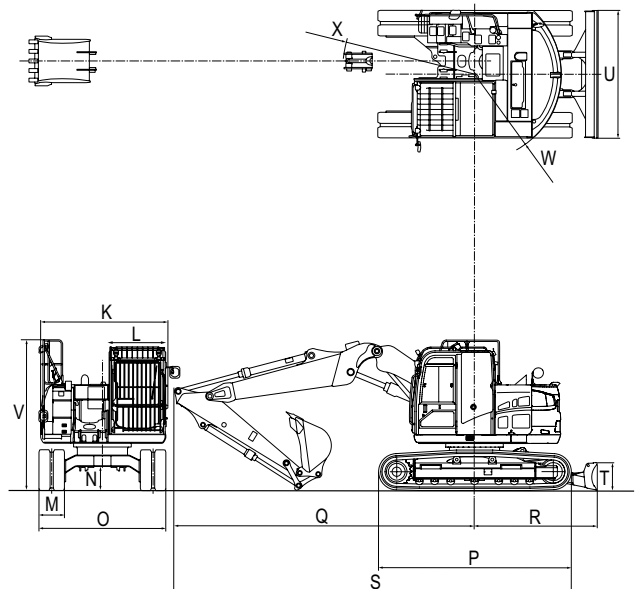
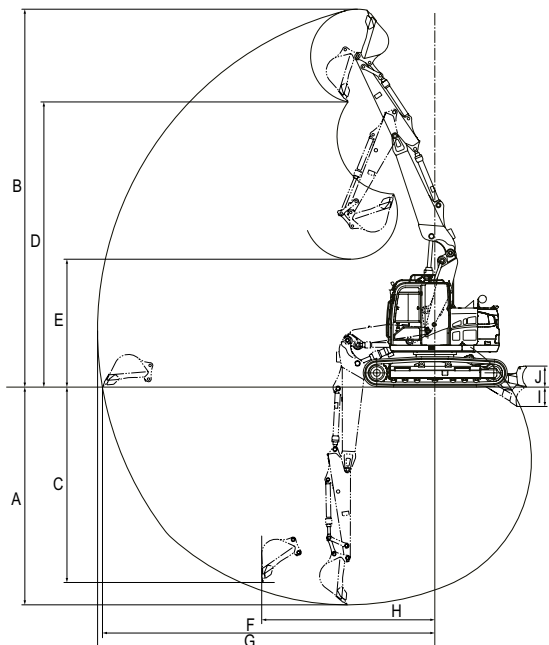
## HYDRAULIK

Hauptarbeitspumpe		Summenleistungsgeregelt
Max. Fördermenge (max. Druck P1)	l/min (MPa)	112,0 (34,3)
Max. Fördermenge (max. Druck P2)	l/min (MPa)	112,0 (34,3)
Max. Fördermenge (max. Druck P3)	l/min (MPa)	54,8 (23,6)
Max. Fördermenge (max. Druck P4)	l/min (MPa)	20,0 (3,9)
1. hydraulischer Zusatzkreis	l/min (MPa)	224,0 (24,5)
2. und 4. hydraulischer Zusatzkreis	l/min (MPa)	54,8 (23,6)
3. hydraulischer Zusatzkreis links/rechts	l/min (MPa)	20,0 (3,9)/54,8 (23,6)
Hydrauliktankinhalt	l	148,3

Technische Änderungen vorbehalten. Alle Angaben ohne Gewähr.

## ABMESSUNGEN

Max. Grabtiefe	A	mm	5.720
Max. Abstechhöhe	B	mm	9.925
Max. vertikale Grabtiefe	C	mm	5.130
Max. Überladehöhe	D	mm	7.490
Min. Überladehöhe	E	mm	3.360
Max. Reichweite am Grund	F	mm	8.730
Max. Reichweite	G	mm	8.860
Max. vertikaler Grabradius	H	mm	4.545
Planierschild ab	I	mm	515
Planierschild auf	J	mm	540
Breite Oberwagen	K	mm	2.500
Breite Kabine	L	mm	1.100
Breite Ketten	M	mm	500
Bodenfreiheit	N	mm	475
Breite Laufwerk	O	mm	2.490
Laufwerkslänge	P	mm	3.795
Länge Achse-Hubarm horiz.	Q	mm	5.880
Abstand Planierschild-Achse	R	mm	2.395
Transportlänge	S	mm	7.785
Höhe Planierschild	T	mm	550
Breite Planierschild	U	mm	2.490
Gesamthöhe	V	mm	2.960
Schwenkradius hinten	W	mm	1.700
Schwenkradius rechts	X	mm	2.590



Ihr zuständiger Händler

## TRIBAC Baumaschinen

**16761 Hennigsdorf**  
Philipp-Pfarr-Straße 9A /  
Spandauer Allee  
Tel.: 0 33 02 / 49 98 29 - 0  
Fax.: 0 33 02 / 49 98 29 - 22

**14513 Teltow bei Potsdam**  
Schenkendorfer Weg 10 /  
Stahnsdorfer Straße  
Tel.: 0 33 28 / 33 94 - 0  
Fax.: 0 33 28 / 33 94 - 222



**15366 Neuenhagen bei Berlin**  
Am Wall 51  
Tel.: 0 33 42 / 23 69 - 0  
Fax.: 0 33 42 / 23 69 - 99

**12557 Berlin**  
Gilenicker Straße 101  
Tel.: 0 30 / 64 89 758 - 0  
Fax.: 0 30 / 64 89 758 - 22

www.tribac.de · info@tribac.de



Wilhelm Schäfer GmbH

Rebhuhnstraße 2-4 · 68307 Mannheim

Tel.: +49 (0) 621/77 07 0 · Fax: +49 (0) 621/77 07 129

E-Mail: info@wschaefer.de · Web: www.wschaefer.de