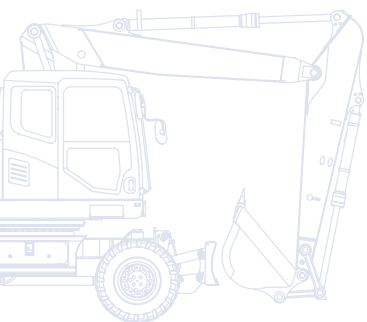


KOMATSU

PW
148



Mobilbagger **PW148-10**



MOTORLEISTUNG
90,0 kW / 122 PS @ 2.100 U/min

BETRIEBSGEWICHT
14.435 - 16.250 kg

LÖFFELVOLUMEN
max. 0,86 m³

Auf einen Blick

Der neue PW148-10 von Komatsu erfüllt durch seinen minimalen Heckschwenkradius alle Erwartungen an eine sichere und produktive Maschine für den Einsatz auf räumlich begrenzten Baustellen. Dieser kompakte, kraftvolle und vielseitige Mobilbagger ist die erste Wahl in bebauten Gegenden oder im Straßenbau. Leistung und Qualität können Sie von allen Komatsu-Produkten erwarten – so auch vom PW148-10.

Extrem vielseitig

- Kompakte Abmessungen
- Zusätzliche Hydraulikfunktion
- Unterschiedliche Ausführungen

Leistungsstark und umweltfreundlich

- Kraftstoffeffizienter Motor gemäß EU Stufe IIIB
- Ausgezeichnetes Fahrverhalten
- Große Hubkraft
- Kraftstoffsparende Motor- und Hydrauliktechnologie
- Einstellbare Eco-Anzeige und Leerlaufwarnung



PW148-10

MOTORLEISTUNG
90,0 kW / 122 PS @ 2.100 U/min

BETRIEBSGEWICHT
14.435 - 16.250 kg

LÖFFELVOLUMEN
max. 0,86 m³

Erstklassiger Fahrerkomfort

- Großzügig dimensionierter Arbeitsplatz
- Luftgefederter, beheizter Fahrersitz
- Klimaautomatik
- Erhöhter Fahrerkomfort
- Hochauflösendes Breitbild-Monitorsystem



Moderne Bedienelemente

- Proportionalsteuerung für Anbaugeräte
- Einfache Bedienung
- Wählbare Betriebsarten
- Flexibel und vielseitig

Einfache Wartung

- Einfacher und komfortabler Wartungszugang
- Einfacher Zugang zum Kühler
- Zentralisierte Schmierung
- Großer TFT-Monitor
- Elektrische Betankungspumpe

KOMTRAX

Komatsu Wireless
Monitoring System

**KOMATSU
CARE**

Das Wartungsprogramm
für Komatsu-Kunden

Extrem vielseitig

Kompakte Abmessungen

Der PW148-10 eignet sich durch seine kompakten Abmessungen und den geringen Heckschwenkradius von lediglich 1,85 m perfekt für den Einsatz auf engen Baustellen. An bebauten Einsatzorten, aber auch im Straßen- oder Kanalbau, liefert der PW148-10 maximale Leistung und bietet höchste Sicherheit.

Zusätzliche Hydraulikfunktion

Der PW148-10 ist für den Einsatz von unterschiedlichsten Anbaugeräten wie Löffel, Hydraulikhämmer oder Schalengreifern serienmäßig mit einem zusätzlichen Hydraulikkreislauf ausgestattet, der über einen Schiebetaster am Joystick betätigt werden kann. Um die Vielseitigkeit und Flexibilität dieser Maschine noch weiter zu erhöhen, sind optional eine zweite Hydraulikfunktion für Anbaugeräte und ein weiterer Hydraulikkreislauf zur Betätigung des Schnellwechslers erhältlich.

Unterschiedliche Ausführungen

Ausleger, Stiel und Unterwagen-Abstützungen sind in unterschiedlichen Ausführungen lieferbar, damit der PW148-10 alle Anforderungen hinsichtlich Transport, Einsatz und Arbeitsbereich erfüllt. Der Bagger kann mit einem Parallel-Planierschild ausgerüstet werden, das die Maschine stabilisiert ohne dabei die Straßenoberfläche zu beschädigen. Für jede Ausleger- und Stielausführung sind zusätzliche Steuerkreise erhältlich – höchste Einsatzeffizienz ist somit stets garantiert.





KOMATSU

PW
148



Erstklassiger Fahrerkomfort

Neu entwickelte SpaceCab™-Fahrerkabine

Die völlig neue Fahrerkabine bietet eine bequeme und ruhige Arbeitsumgebung mit hervorragender Sicht auf den Einsatzbereich. Sie ist ROPS-zertifiziert und wurde von Komatsu speziell für Hydraulikbagger entwickelt. Um die Vibrationen so gering wie möglich zu halten, ist der verstärkte Kabinenrahmen auf Viskosedämpfern gelagert. Zur exklusiven Kabinenausstattung gehören die beleuchteten Schalter für den sicheren und bequemen Einsatz bei Dunkelheit und die serienmäßige, höhenverstellbare Lenksäule, die sich leicht an die Sitzposition des Fahrers anpassen lässt.

Luftgefederter, beheizter Fahrersitz

Der extrem komfortable, luftgefederte Fahrersitz mit Sitzheizung, Lordosenstütze und vielfachen Einstellmöglichkeiten bietet dem Fahrer während des ganzen Arbeitstages einen angenehmen Arbeitsplatz. Sitz und Seitenkonsolen lassen sich für jeden Fahrer individuell einstellen.



Neu entwickelte SpaceCab™-Fahrerkabine

Erhöhter Fahrerkomfort

Mit einem Audioanschluss (MP3-Anschluss), 12 V und 24 V Stromversorgung und mehr Ablagefläche im Innenraum bietet das Fahrerhaus maximalen Fahrerkomfort. Die serienmäßige Klimaautomatik – mit wenigen Handgriffen am Monitorsystem einstellbar – gewährleistet ein gleichbleibendes Wohlfühlklima im Fahrerhaus.



Audioanschluss (MP3-Anschluss)

Hochauflösendes Breitbild-Monitorsystem

Das hochentwickelte und benutzerfreundliche Monitorsystem EMMS (Equipment Management and Monitoring System) unterstützt sichere und präzise Arbeitseinsätze. Das mehrsprachige Monitorsystem bietet einen umfassenden Überblick über alle wichtigen Maschinendaten. Eine einfache, intuitive Bedienung erleichtert dem Fahrer den Zugriff auf eine Vielzahl von Funktionen und Betriebsparametern.





Moderne Bedienelemente

Proportionalsteuerung

Die ergonomisch angeordneten Joysticks mit proportionalen Schiebepetastern wurden speziell für den Einsatz in Mobilbaggern überarbeitet. Horizontale Schieber ermöglichen die Betätigung der ersten und zweiten (optional erhältlichen) Hydraulikfunktion zur Steuerung der Anbaugeräte und sorgen somit für sicheren und präzisen Einsatz von Grabenräumlöffeln, drehbaren Greifern, Schalengreifern, Tiltrotatoren und vielen anderen hydraulisch betätigten Anbaugeräten, die eine feinfühligere Steuerung verlangen.

Einfache Bedienung

Mit dem PW148-10 wird ein neues Bedienkonzept eingeführt, das dem Fahrer die kinderleichte Steuerung der Maschine mittels Tastendruck ermöglicht. Rückfahrkamera, Unterwagenabstützungen und die manuelle Achssperre lassen sich über die Taster auf den Fahrsteuerjoysticks der Maschine betätigen. Der Fahrer muss den rechten Joystick nicht einmal loslassen, um von der Auslegersteuerung zur Steuerung des Parallelschilds zu wechseln.

6 wählbare Betriebsarten

Die Betriebsarten Power, Hub, Hammer, Economy, Anbaugeräte-Power und Anbaugeräte-Economy gewährleisten, dass der PW148-10 die notwendige Leistung mit minimalem Kraftstoffverbrauch liefert. In der Economy-Betriebsart lassen sich Leistung und Kraftstoffverbrauch optimal an die Einsatzanforderungen anpassen. Über das zukunftsweisende Breitbild-Monitorsystem kann der Ölstrom der Zusatzhydraulik bequem eingestellt werden.

Flexibel und vielseitig

Der PW148-10 ist ab Werk für den Einsatz jedes marktüblichen Tiltrotators vorbereitet. Zusammen mit der optional erhältlichen Schnellwechslervorbereitung wird so die Flexibilität und Verfügbarkeit der Maschine um ein Vielfaches erhöht.



6 wählbare Betriebsarten



Einfachste Steuerung der Unterwagenabstützungen



Ergonomische Taster





Leistungsstark und umweltfreundlich

Neue Motorentechnologie von Komatsu

Der Komatsu SAA4D107E-2 Motor des PW148-10 leistet 90,0 kW/122 PS und erfüllt die Emissionsvorgaben gem. EU Stufe IIIB. Turbolader mit Ladeluftkühlung, direkte Kraftstoffeinspritzung und die gekühlte Abgasrückführung sorgen für maximale Leistung, höchste Kraftstoffeffizienz und Unterschreitung der geltenden Emissionsvorschriften.

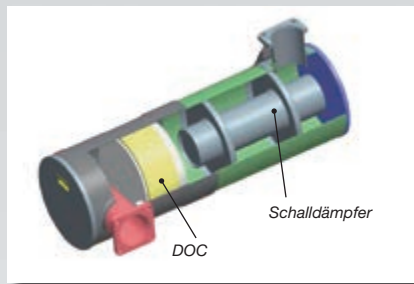
Komatsu-Hydrauliksystem

Der PW148-10 besticht durch reaktionsschnelles Ansprechen und höchste Produktivität. Sämtliche Hydraulikhauptkomponenten wurden von Komatsu entwickelt und hergestellt. Das elektronische CLSS-Hydrauliksystem (Closed-centre Load Sensing hydraulic System) ermöglicht die präzise Steuerung einfacher oder kombinierter Bewegungen des Anbaugeräts ohne Leistungsverlust.



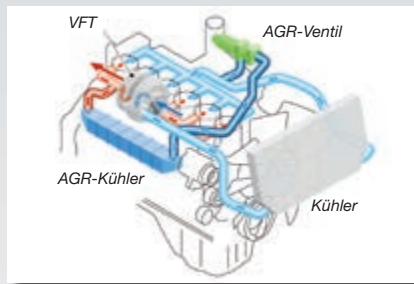
Komatsu Diesel-Oxidationskatalysator (KDOC)

Dieser einfache und hocheffiziente Diesel-Oxidationskatalysator erfordert keine Regenerationsphasen und vereinfacht die Motorsteuerung. Der integrierte Hochleistungs-Abgasschalldämpfer senkt den Motorgeräuschpegel.



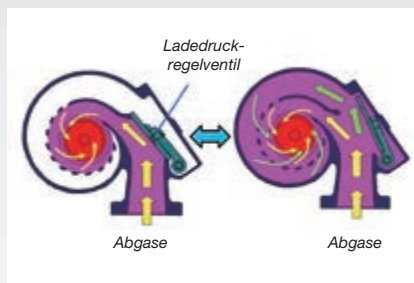
Abgasrückführung (AGR)

Die gekühlte Abgasrückführung ist eine marktübliche Komponente der Komatsu-Motoren. Die verbesserte Leistung des AGR-Systems reduziert NOx-Emissionen auf ein Minimum und sorgt gleichzeitig für eine gesteigerte Motorleistung.



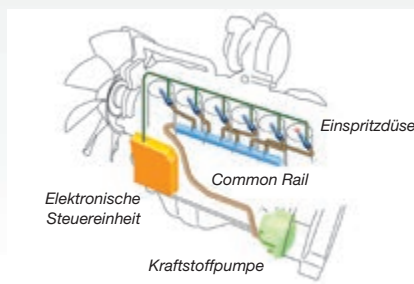
Turbolader mit Ladedruckregelung (VFT)

Über ein Ventil wird die Geschwindigkeit des Turbinenrads auf der Abgasseite geregelt und so gleichzeitig der Luftstrom auf der Ansaugseite an die jeweiligen Bedingungen und Motordrehzahlen angepasst. Das Ergebnis sind geringere Emissionen bei unverminderter Motorleistung.



Komatsu Kurbelgehäuseentlüftung (KCCV)

Die Abgase des Kurbelgehäuses (sog. Durchblasgase) werden durch den CCV-Filter geleitet. Der aus den Abgasen gefilterte Ölnebel gelangt zurück ins Kurbelgehäuse. Die gefilterten Gase werden der Verbrennung zugeführt.



High-Pressure Common Rail (HPCR)

Die Computersteuerung der mehrstufigen Hochdruck-Common-Rail-Kraftstoffeinspritzung sorgt dafür, dass jederzeit nur die exakt benötigte Menge verdichteter Kraftstoff in die Verbrennungskammer gelangt. So wird garantiert, dass der Kraftstoff vollständig verbrennt und saubere Abgase ausgestoßen werden.

Große Hubkraft

Der PW148-10 zeichnet sich nicht nur durch seine klassenbesten kompakten Abmessungen sondern auch durch seine konkurrenzlos starken Hubkräfte aus. Diese Kombination aus Leistung, kompakten Abmessungen und hervorragender Bedienung machen den PW148-10 zur ersten Wahl bei Schwerhub- oder einfachen Erdbaueinsätzen, auf engen Baustellen sowie im Straßen- und Kanalbau.



Ausgezeichnetes Fahrverhalten

Mobilbagger sind für schnelle Fahrten an und zwischen den Einsatzorten konzipiert. Die hohe Mobilität des PW148-10 begründet sich auf dem komplett überarbeiteten Antriebssystem, das hohe Geschwindigkeiten bei Straßenfahrten und beim Fahren bergauf ermöglicht. Die Geschwindigkeitsregelanlage und die Power-Up-Funktion sorgen für zusätzlichen Fahrkomfort.

Einstellbare Eco-Anzeige und Leerlaufwarnung

Die Eco-Anzeige kann auf einen Zielwert programmiert werden, um den Fahrer beim Kraftstoffsparen und effizienten Arbeiten zu unterstützen. Um darüber hinaus unnötigen Kraftstoffverbrauch zu verringern, wird auf der Anzeige nach 5 Minuten Leerlauf eine entsprechende Warnung angezeigt.



Aktive Empfehlungen für kraftstoffsparenden Betrieb

Einfache Wartung



Zentralisierte Schmierung

Der PW148-10 ist mit einer Zentralschmieranlage ausgerüstet, die die regelmäßige Schmierung des kompletten Drehwerkrahmens, Auslegers und Drehkranzes erleichtert. Die optional erhältliche vollautomatische Zentralschmieranlage sorgt für die regelmäßige und ordnungsgemäße Schmierung der kompletten Maschine und verlängert so die Lebensdauer des Baggers und erhöht seinen Wiederverkaufswert.



Komatsu CARE™

Komatsu CARE™ gehört zur Standardausrüstung Ihrer neuen Maschine von Komatsu. Das Wartungsprogramm beinhaltet die planmäßige Wartung Ihrer Maschine, durchgeführt von Komatsu-geschulten Technikern, unter Verwendung von Komatsu-Originalteilen. Je nach verbautem Motor ist ebenfalls eine verlängerte Gewährleistung für den Komatsu Dieselpartikelfilter (KDPF) oder den Komatsu Dieseloxydationskatalysator (KDOC) und das SCR-System enthalten. Weitere Informationen und Vertragsbedingungen erhalten Sie von Ihrem Komatsu-Distributor.



Elektrische Betankungspumpe

Die elektrische Betankungspumpe mit automatischer Abschaltung ermöglicht problemloses Betanken vor Ort und ist Teil der Standardausrüstung des PW148-10.

Einfacher Zugang zum Kühler

Kühler, Ladeluftkühler und Hydraulikölkühler lassen sich aufgrund ihrer parallelen Anordnung leicht einzeln reinigen oder reparieren.

Einfacher und komfortabler Wartungszugang

Die großen Wartungsklappen und die Motorhaube ermöglichen bequemen Zugang zu allen täglich zu wartenden Punkten. Zentral angeordnete Filter und verlängerte Wartungsintervalle reduzieren Stillstandzeiten der Maschine auf ein Minimum.





Komatsu Wireless Monitoring System

Der Weg zu maximaler Produktivität

KOMTRAX™ nutzt das Modernste, was die Wireless Monitoring Technologie zu bieten hat. Das System ist kompatibel mit PC, Smartphone oder Tablet, liefert eine Vielzahl an Informationen und ebnet damit den Weg für Spitzenleistungen eines gesamten Maschinenparks. Durch vorausschauende Planung präventiver Wartungsmaßnahmen lässt sich die Effizienz eines Unternehmens mit KOMTRAX™ erheblich steigern.

Wissen ist Macht

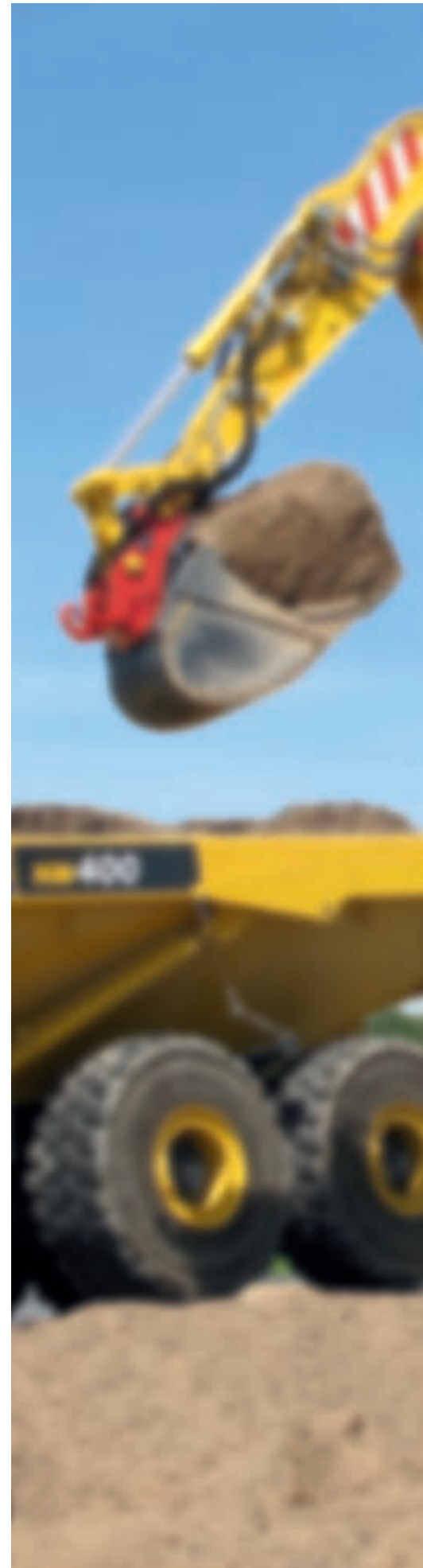
Die detaillierten Informationen, die KOMTRAX™ rund um die Uhr zur Verfügung stellt, ermöglichen eine bessere tägliche und langfristige Einsatzplanung – und dies ohne zusätzliche Kosten. Probleme werden erkannt, bevor sie auftreten, Wartungseinsätze können aufeinander abgestimmt und Stillstandzeiten auf ein Minimum reduziert werden. So sind die Maschinen immer da, wo sie hingehören: im Einsatz auf der Baustelle.

Information

Sie erhalten schnelle Antworten auf alle Fragen, die Ihre Maschinen betreffen: Was machen diese gerade, wann sind sie im Einsatz, wo befinden sie sich, wie können sie effizienter eingesetzt werden und wann steht die nächste Wartung an? Per drahtloser Kommunikationstechnologie (Satellit, GPRS oder 3G – je nach Modell) gelangen die Daten der Maschine auf den Computer und zum Distributor, der so stets informiert ist und für Expertenanalysen und Rückmeldung zur Verfügung steht.

Komfort

Mit KOMTRAX™ lässt sich eine Flotte bequem über das Internet verwalten – egal, wo man sich gerade befindet. Die ausgewerteten Daten werden zusammengefasst und übersichtlich in Form von Karten, Listen oder Diagrammen dargestellt. Dies ermöglicht es, eventuellen Wartungsbedarf vorzusehen, rechtzeitig Ersatzteile zu beschaffen und eine Fehlersuche durchzuführen, noch bevor die Komatsu-Techniker am Einsatzort eintreffen.





Maximale Sicherheit

Kleiner Heckschwenkradius

Mit lediglich 1,85 m besitzt das Heck des PW148-10 kompaktere Abmessungen und der Fahrer muss es nicht ununterbrochen im Auge behalten, wie es bei Maschinen mit konventioneller Bauweise der Fall ist.

Safe SpaceCab™-Fahrerhaus

Die neue, speziell für Bagger entwickelte SpaceCab™-Fahrerkabine schützt den Fahrer jetzt noch besser. Röhrenförmige Verstärkungen in der Kabinenstruktur bieten eine hohe Festigkeit und können bei einem Unfall die Aufprallenergie optimal abfangen. Auch bei einem Überschlag der Maschine bleibt ein angeschnallter Fahrer im sicheren Bereich. Der Komatsu PW148-10 kann optional mit einem FOPS-Dach- und Frontschutz gemäß ISO 10262 Stufe 2 ausgestattet werden.

Sicherer Einsatz auf engstem Raum

Durch die kompakte Heckbauweise kann sich der Fahrer vollkommen auf seine Aufgabe konzentrieren, ohne sich um den Heckbereich der Maschine Gedanken machen zu müssen. Die Maschine arbeitet sicher auf begrenztem Raum oder in der Nähe von Hindernissen.

Rückfahrkamerasystem

Über das Breitbild-Monitorsystem bietet das serienmäßige Rückfahrkamerasystem eine hervorragende Sicht auf den rückwärtigen Arbeitsbereich. Die kompakte Kamera ist einstellbar und in das Gegengewicht integriert. Eine weitere Kamera kann optional an der rechten Maschinenseite angebracht werden.

Sichere und einfache Wartung

Rotierende oder heiße Komponenten sind gegen unabsichtliches Berühren geschützt. Dank der Trennung von Motor- und Pumpenraum kann im Fall eines Schlauchbruchs kein Öl auf den betriebsheißen Motor spritzen. Die nach hinten klappbare Motorhaube mit um den Motorraum angebrachten, rutschfesten Oberflächen garantieren den sicheren und einfachen Zugang zum Motor von allen Seiten. Besonders robuste Handläufe tragen weiterhin zu diesem hohen Sicherheitsniveau bei.





Technische Daten

MOTOR

Modell.....	Komatsu SAA4D107E-2
Typ.....	wassergekühlter 4-Takt-Niederemissionsmotor mit Common-Rail-Direkteinspritzung und Turbolader mit Ladeluftkühlung
Motorleistung	
bei Nenndrehzahl.....	2.100 U/min
ISO 14396.....	90,0 kW / 122 PS
ISO 9249 (netto).....	86,0 kW / 117 PS
Zylinderzahl.....	4
Bohrung × Hub.....	107 × 124 mm
Hubraum.....	4,5 l
Batterien.....	2 × 12 V / 120 Ah
Lichtmaschine.....	24 V / 60 A
Anlasser.....	24 V / 4,5 kW
Luftfiltertyp.....	Zweifach-Trockenluftfilter mit automatischer Staubaustragung und Verschmutzungsanzeige auf der Bedienkonsole
Kühlung.....	Kühlerlüfter in Saugausführung

HYDRAULIKSYSTEM

Typ.....	HydrauMind (elektronisches Load-Sensing-System mit Druckausgleichsventilen im geschlossenen Kreislauf)
Zusätzliche Steuerkreise.....	bis zu 2 weitere Steuerkreise mit Proportionalsteuerung und Schnellwechslerkreise können eingebaut werden
Hauptpumpe.....	regelbare Schrägscheiben-Kolbenpumpe für Ausleger, Stiel, Löffel, Schwenk- und Fahrtrieb
Max. Fördermenge.....	252 l/min
Einstellungen Überdruckventile	
Standard.....	380 bar
Fahrtrieb.....	380 bar
Schwenken.....	280 bar
Vorsteuerkreis.....	37 bar

BREMSSYSTEM

Typ.....	vollhydraulisches Zweikreisbremssystem mit unabhängiger Zahnradpumpe
Betriebsbremse.....	nasse Lamellenbremsen in den Endantrieben
Parkbremse.....	mittels Federkraft angezogene und hydraulisch gelöste Lamellenbremse

UMWELT

Motoremissionen.....	entsprechen den Emissionsrichtwerten der EU-Richtlinie Stufe IIIB
Geräuschpegel	
LwA Umgebung.....	101 dB(A) (2000/14/EC Stufe II)
LpA Fahrerohr.....	69 dB(A) (ISO 6396 dynamischer Test)
Vibrationspegel (EN 12096:1997)	
Hand-Arm-Vibrationen.....	≤ 2,5 m/s ² (Unsicherheit K = 0,34 m/s ²)
Ganzkörper-Vibrationen.....	≤ 0,5 m/s ² (Unsicherheit K = 0,16 m/s ²)
Enthält fluoriertes Treibhausgas HFC-134a (GWP 1430). Gasmenge	0,9 kg, CO ₂ -Äquivalent 1,29 t.

SCHWENKWERK

Typ.....	Axialkolbenmotor mit doppeltem Planetenuntersetzungsgetriebe
Schwenkarretierung.....	elektrisch betätigte Lamellenbremse im Ölbad, integriert in Schwenkantrieb
Schwenkgeschwindigkeit.....	0 - 11 U/min
Schwenkmoment.....	31 kNm

GETRIEBE

Typ.....	vollautomatisches Powershift-Getriebe mit permanentem Allradantrieb
Fahrmotor.....	Axialkolbenmotor
Max. Druck.....	380 bar
Fahrtrieb.....	Automatik + 3 Fahrstufen
Max. Fahrgeschwindigkeiten	
Hi / Lo / Kriechgang.....	35,0 / 9,0 / 2,5 km/h
Die Höchstgeschwindigkeit kann auf 20 km/h begrenzt werden.	
Max. Zugkraft.....	8.900 kg
Pendelwinkel.....	10°, in jeder Position von der Kabine aus zu sperren

LENKSYSTEM

System.....	hydraulisches Orbitrol-Lenkssystem mittels unabhängiger Zahnradpumpe
Min. Wenderadius.....	6.450 mm (über Mitte Außenrad)

FÜLLMENGEN

Kraftstofftank.....	252 l
Kühlsystem.....	22 l
Motoröl.....	18 l
Schwenkantrieb.....	2,5 l
Hydrauliköltank.....	169 l
Getriebe.....	4,85 l
Differential vorn.....	10,5 l
Differential hinten.....	9,5 l
Endantrieb vorn.....	2,5 l
Endantrieb hinten.....	2,0 l
Schwenkwerksschmierung.....	10,5 l

BETRIEBSGEWICHT (CA.)

Untergangsausführung	Monoblockausleger	Verstellausleger
Ohne Abstützung	13.730 kg	13.950 kg
Schild hinten	14.435 kg	14.670 kg
Pratzen hinten	14.880 kg	15.095 kg
2 Pratzen + Schild	15.585 kg	15.810 kg
4 Pratzen	16.030 kg	16.250 kg

Betriebsgewicht inklusive angegebener Arbeitsausrüstung, 2.500 mm Stiel, Fahrer, Schmier- und Kühlmittel, vollem Kraftstofftank, Schnellwechsler (170 kg), Löffel (500 kg) und Standardausrüstung

MAX. LÖFFELVOLUMEN UND -GEWICHT

Stiellänge	Monoblockausleger		
	2,1 m	2,5 m	3,0 m
Schüttgewicht bis zu 1,2 t/m ³	0,86 m ³ 600 kg	0,80 m ³ 550 kg	0,68 m ³ 500 kg
Schüttgewicht bis zu 1,5 t/m ³	0,73 m ³ 525 kg	0,68 m ³ 500 kg	0,58 m ³ 450 kg
Schüttgewicht bis zu 1,8 t/m ³	0,63 m ³ 475 kg	0,50 m ³ 450 kg	0,50 m ³ 425 kg

Stiellänge	Verstellausleger		
	2,1 m	2,5 m	3,0 m
Schüttgewicht bis zu 1,2 t/m ³	0,77 m ³ 550 kg	0,71 m ³ 525 kg	0,62 m ³ 475 kg
Schüttgewicht bis zu 1,5 t/m ³	0,65 m ³ 500 kg	0,60 m ³ 475 kg	0,53 m ³ 425 kg
Schüttgewicht bis zu 1,8 t/m ³	0,57 m ³ 450 kg	0,52 m ³ 425 kg	0,45 m ³ 400 kg

Max. Löffelvolumen und -gewicht gem. ISO 10567:2007

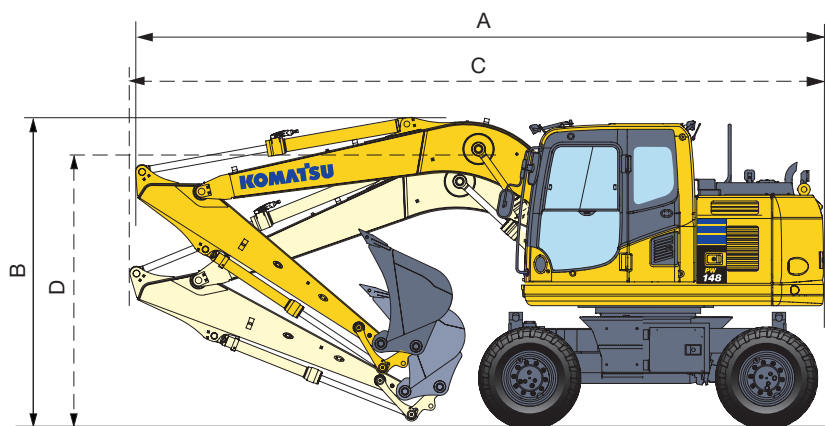
Setzen Sie sich bitte mit Ihrem regionalen Händler in Verbindung, um die optimale Auswahl von Löffeln und Anbaugeräten für Ihren speziellen Einsatzbereich abzustimmen.

LOSBRUCH- UND REISSKRAFT

Stiellänge	2,1 m	2,5 m	3,0 m
Losbrechkraft	86 kN	86 kN	86 kN
Losbrechkraft bei PowerMax	93 kN	93 kN	93 kN
Reißkraft	74 kN	62 kN	52 kN
Reißkraft bei PowerMax	80 kN	67 kN	56 kN

Abmessungen

MONOBLOCKAUSLEGER



Fahrstellung

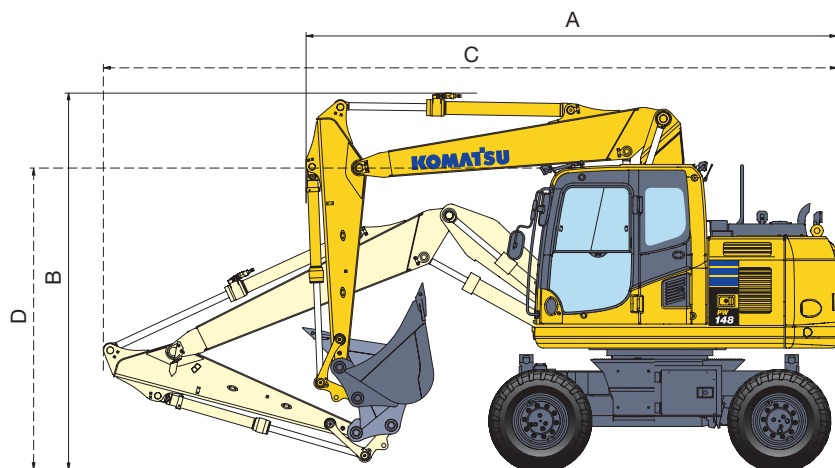
Stiellänge	A	B
2.100 mm	7.120 mm	3.680 mm
2.500 mm	7.120 mm	3.680 mm
3.000 mm *	7.160 mm	3.680 mm

Transportstellung

Stiellänge	C	D
2.100 mm	7.370 mm	2.850 mm
2.500 mm	7.375 mm	2.945 mm
3.000 mm	7.395 mm	3.225 mm

* In Fahrstellung, ohne Löffel

VERSTELLAUSLEGER



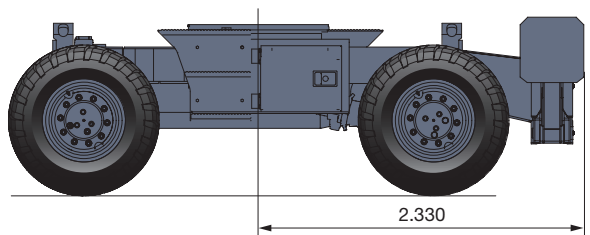
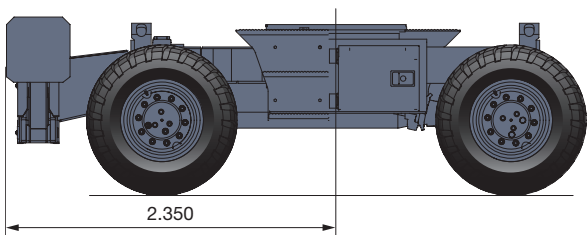
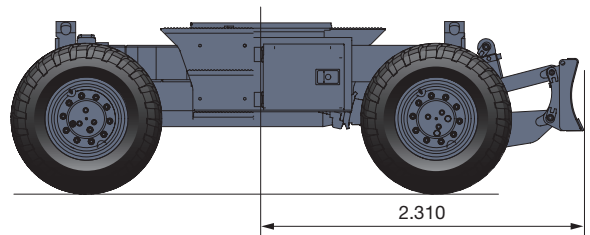
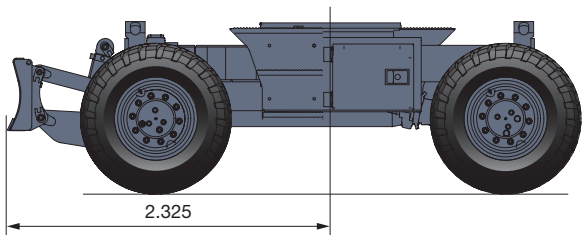
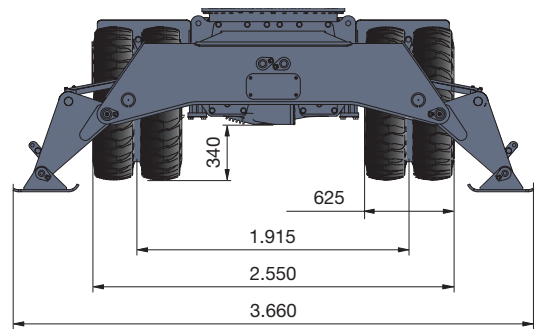
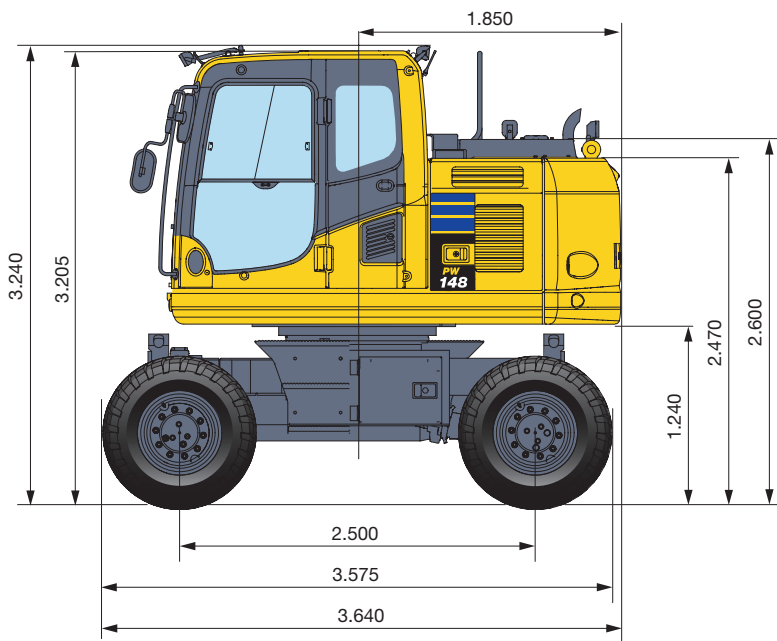
Fahrstellung

Stiellänge	A	B
2.100 mm	5.545 mm	3.910 mm
2.500 mm	5.545 mm	3.910 mm
3.000 mm *	5.545 mm	3.910 mm

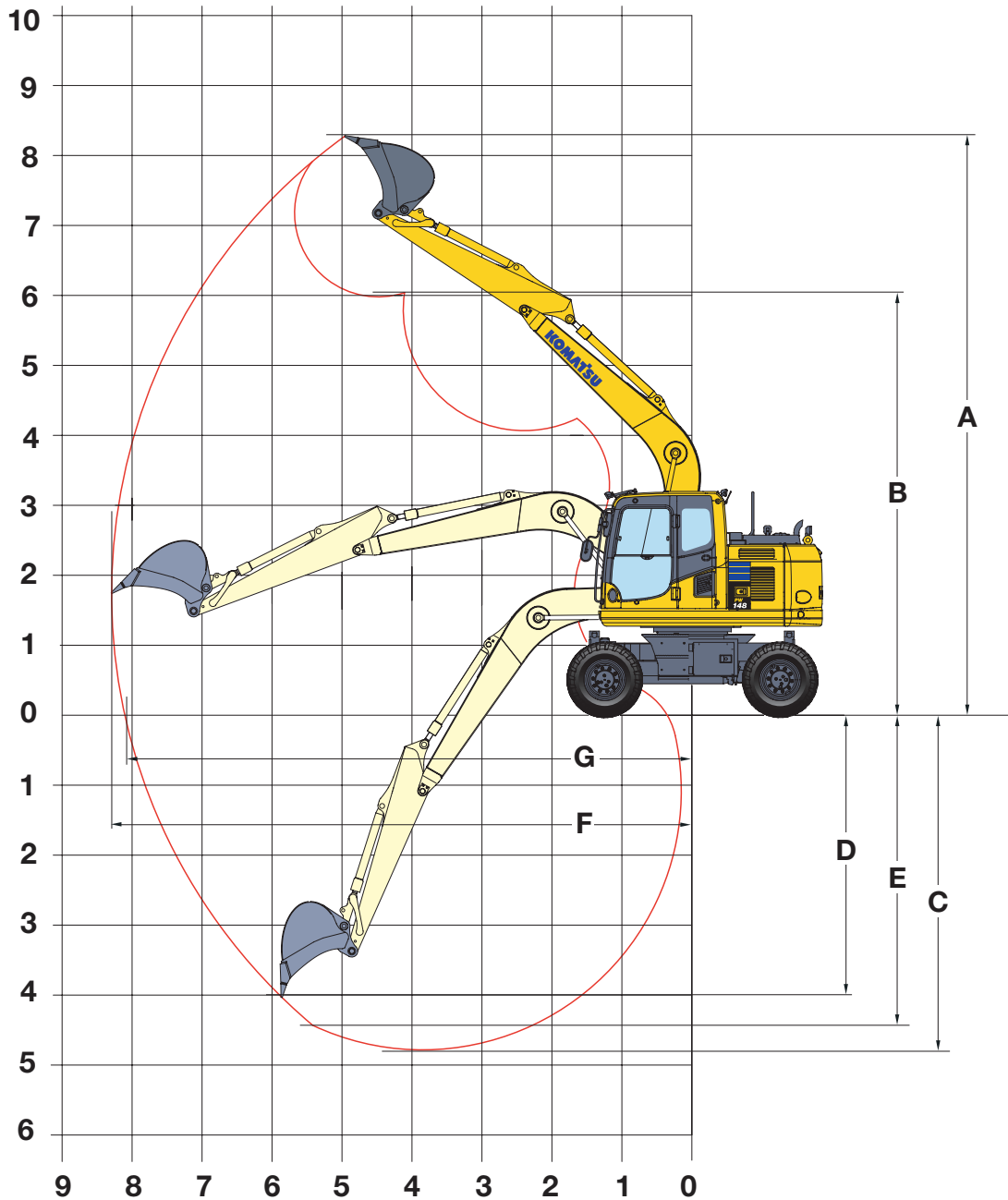
Transportstellung

Stiellänge	C	D
2.100 mm	7.690 mm	3.155 mm
2.500 mm	7.690 mm	3.155 mm
3.000 mm	7.690 mm	3.155 mm

* In Fahrstellung, ohne Löffel

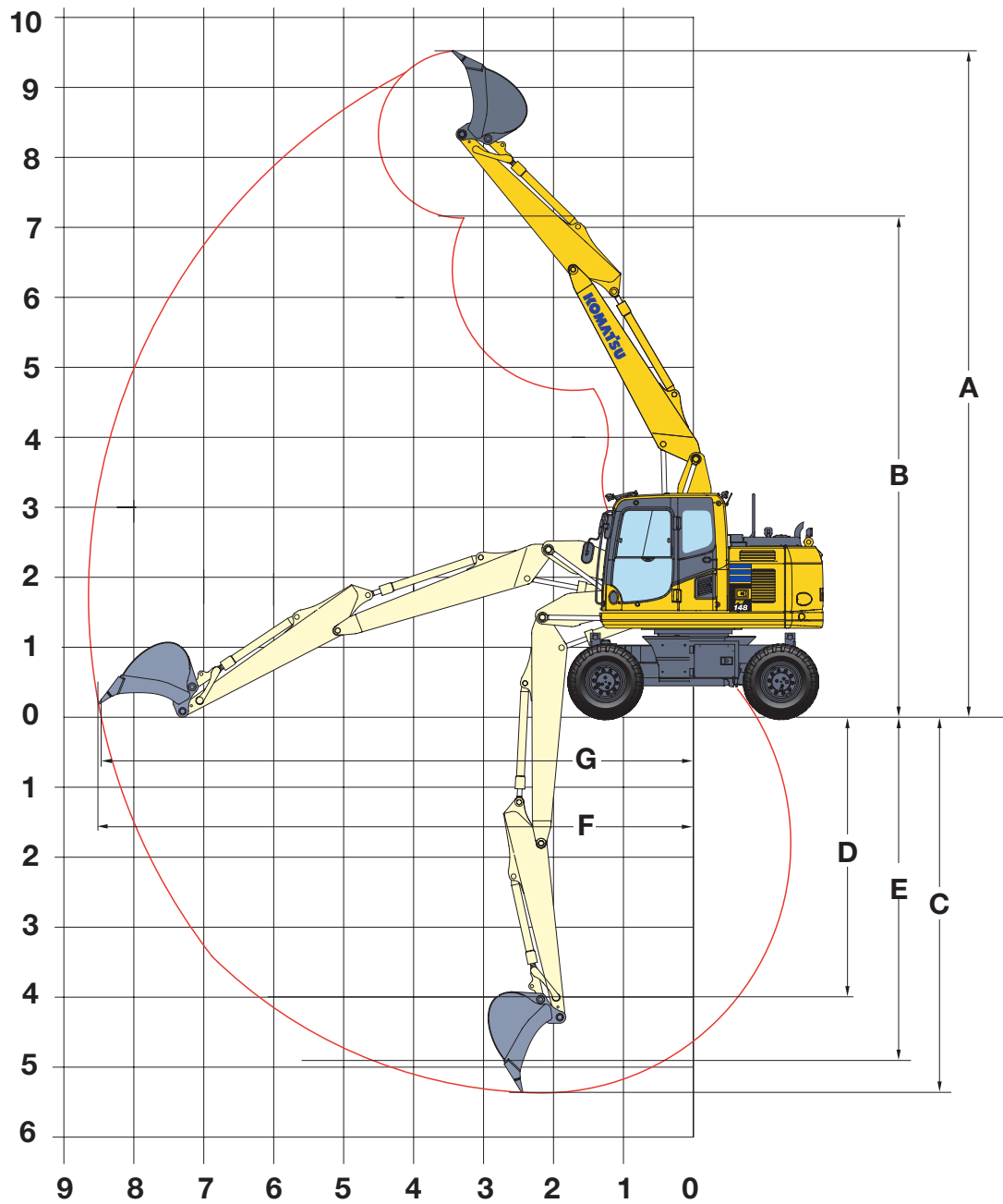


MONOBLOCKAUSLEGER



STIELLÄNGE	2.100 mm	2.500 mm	3.000 mm
A Max. Einstichhöhe	7.980 mm	8.270 mm	8.703 mm
B Max. Ausschütthöhe	5.731 mm	6.020 mm	6.449 mm
C Max. Grabtiefe	4.462 mm	4.860 mm	5.362 mm
D Max. senkrechte Grabtiefe	3.630 mm	4.005 mm	4.470 mm
E Max. Grabtiefe bei 2,44 mm breiter Sohle	4.025 mm	4.570 mm	4.955 mm
F Max. Reichweite	7.928 mm	8.290 mm	8.775 mm
G Max. Reichweite in der Standebene	7.740 mm	8.140 mm	8.640 mm
Min. Schwenkradius	2.965 mm	2.910 mm	2.925 mm

VERSTELLAUSLEGER

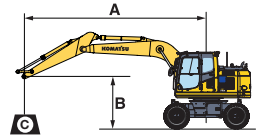


STIELLÄNGE	2.100 mm	2.500 mm	3.000 mm
A Max. Einstichhöhe	9.228 mm	9.518 mm	9.951 mm
B Max. Ausschütthöhe	6.844 mm	7.133 mm	7.562 mm
C Max. Grabtiefe	4.845 mm	5.245 mm	5.745 mm
D Max. senkrechte Grabtiefe	3.555 mm	4.000 mm	4.495 mm
E Max. Grabtiefe bei 2,44 mm breiter Sohle	4.515 mm	4.935 mm	5.460 mm
F Max. Reichweite	8.268 mm	8.681 mm	9.000 mm
G Max. Reichweite in der Standebene	7.740 mm	8.140 mm	8.640 mm
Min. Schwenkradius	2.590 mm	2.670 mm	2.864 mm

Hubkrafttabelle

MONOBLOCKAUSLEGER

Stiellänge	A	7,5 m		6,0 m		4,5 m		3,0 m		1,5 m		
 Ohne Abstützung	2,1 m	7,5 m	kg									
		6,0 m	kg	*2.850	2.400							
		4,5 m	kg	2.500	1.850	2.800	2.100	4.500	3.300			
		3,0 m	kg	2.150	1.650	2.800	2.000	4.350	3.000	8.300	5.700	
		1,5 m	kg	2.100	1.500	2.700	1.950	4.050	2.950			
		0,0 m	kg	2.150	1.600	2.600	1.900	3.750	2.800	7.350	4.900	
		-1,5 m	kg	2.450	1.750	2.550	1.800	3.900	2.700	7.350	4.900	*6.350 *6.350
		-3,0 m	kg	3.300	2.250			3.900	2.700	*6.550	5.000	
	2,5 m	7,5 m	kg									
		6,0 m	kg	*2.350	2.150	*2.550	2.150					
		4,5 m	kg	*2.250	1.700	2.850	2.100					
		3,0 m	kg	2.100	1.500	2.750	2.100	4.350	3.200	*8.050	5.900	
		1,5 m	kg	*1.950	1.400	2.550	1.950	4.100	3.000	7.800	5.200	
		0,0 m	kg	2.000	1.450	2.600	1.850	3.850	2.700	7.350	4.800	
		-1,5 m	kg	2.200	1.600	2.550	1.850	3.850	2.700	7.350	4.850	*5.750 *5.750
		-3,0 m	kg	2.700	2.000			3.900	2.750	7.400	4.950	
	3,0 m	7,5 m	kg	*2.300	*2.300							
		6,0 m	kg	*2.000	1.800	2.900	2.150					
		4,5 m	kg	*1.850	1.450	2.850	2.100					
		3,0 m	kg	1.800	1.300	1.950	1.400	2.700	2.050	4.400	3.200	
		1,5 m	kg	1.750	1.200	1.850	1.350	2.700	1.950	4.100	2.900	7.850 5.250
		0,0 m	kg	1.700	1.250	1.800	1.350	2.550	1.800	3.700	2.700	7.300 4.800
		-1,5 m	kg	1.850	1.350	2.400	1.750	3.750	2.600	7.150	4.650	*5.000 *5.000
		-3,0 m	kg	2.300	1.650	2.500	1.750	3.600	2.600	7.200	4.650	*8.050 *8.050
 Schild vorn oder hinten	2,1 m	7,5 m	kg									
		6,0 m	kg	*2.850	*2.800							
		4,5 m	kg	2.600	2.150	3.000	2.450	5.050	3.900			
		3,0 m	kg	2.550	1.950	2.850	2.400	4.800	3.650	*8.850	6.750	
		1,5 m	kg	2.400	1.800	3.050	2.300	4.600	3.450			
		0,0 m	kg	2.250	1.850	2.700	2.250	4.050	3.300	*7.700	5.850	
		-1,5 m	kg	2.650	2.100	2.950	2.250	4.350	3.250	8.300	5.850	*6.350 *6.350
		-3,0 m	kg	3.300	2.750			4.450	3.300	*6.550	6.000	
	2,5 m	7,5 m	kg									
		6,0 m	kg	*2.350	*2.400	*2.550	2.500					
		4,5 m	kg	*2.250	2.000	3.050	2.500					
		3,0 m	kg	*2.250	1.800	3.000	2.400	4.900	3.750	*8.050	6.900	
		1,5 m	kg	2.250	1.700	3.000	2.300	4.650	3.450	8.700	6.200	
		0,0 m	kg	2.050	1.750	3.000	2.250	4.450	3.300	*8.150	5.900	
		-1,5 m	kg	2.550	1.950	2.550	2.200	4.350	3.250	8.300	5.850	*5.750 *5.750
		-3,0 m	kg	3.200	2.400			4.400	3.250	*7.550	5.900	
	3,0 m	7,5 m	kg	*2.300	*2.300							
		6,0 m	kg	*2.000	*2.000	3.300	2.550					
		4,5 m	kg	*1.850	1.750	3.250	2.500					
		3,0 m	kg	*1.850	1.550	2.050	1.650	3.150	2.400	4.900	3.750	
		1,5 m	kg	*1.950	1.500	1.950	1.650	3.000	2.250	4.600	3.450	8.750 6.300
		0,0 m	kg	1.850	1.500	1.950	1.550	2.900	2.150	4.350	3.200	8.250 5.800
		-1,5 m	kg	2.150	1.650	2.550	2.100	3.950	3.100	8.100	5.650	*5.000 *5.000
		-3,0 m	kg	2.550	2.000	2.850	2.100	4.250	3.100	8.150	5.700	*8.050 *8.050
 Pratzen hinten	2,1 m	7,5 m	kg									
		6,0 m	kg	*2.850	*2.850							
		4,5 m	kg	*2.700	*2.650	*3.450	3.150	*5.150	4.900			
		3,0 m	kg	*2.700	2.450	3.400	3.050	5.200	4.700	*8.850	*8.850	
		1,5 m	kg	2.500	2.350	3.200	3.000	4.700	4.450			
		0,0 m	kg	2.550	2.400	3.100	2.900	4.800	4.300	*7.700	*7.700	
		-1,5 m	kg	2.900	2.700	2.950	2.850	4.750	4.250	9.000	8.000	*6.350 *6.350
		-3,0 m	kg	*3.500	*3.500			*4.600	4.300	*6.550	*6.550	
	2,5 m	7,5 m	kg									
		6,0 m	kg	*2.350	*2.350	*2.550	*2.550					
		4,5 m	kg	*2.250	*2.250	3.500	3.150					
		3,0 m	kg	*2.250	2.250	3.450	3.100	5.050	4.750	*8.050	*8.050	
		1,5 m	kg	*2.350	2.200	3.250	3.000	5.000	4.500	9.350	8.400	
		0,0 m	kg	2.500	2.250	3.100	2.900	4.800	4.350	*8.150	8.000	
		-1,5 m	kg	2.750	2.500	3.150	2.850	4.450	4.250	8.900	8.000	*5.750 *5.750
		-3,0 m	kg	3.450	3.150			4.750	4.250	*7.550	*7.550	
	3,0 m	7,5 m	kg	*2.300	*2.300							
		6,0 m	kg	*2.000	*2.000	*3.300	3.200					
		4,5 m	kg	*1.850	*1.850	3.300	3.150					
		3,0 m	kg	*1.850	*1.850	2.150	2.150	3.400	3.050	4.950	4.800	
		1,5 m	kg	*1.950	1.950	2.350	2.100	3.250	2.950	4.650	4.500	9.450 8.450
		0,0 m	kg	2.100	1.950	2.100	2.050	3.150	2.850	4.750	4.250	*8.600 7.950
		-1,5 m	kg	2.250	2.150	2.850	2.750	4.600	4.100	8.750	7.800	*5.000 *5.000
		-3,0 m	kg	2.900	2.600	2.850	2.750	4.600	4.100	*8.400	7.850	*8.050 *8.050





- A – Ausladung
- B – Lasthakenhöhe
- C – Hubkraftangaben mit Koppel und Schwinge (84 kg) sowie Löffelzylinder (96 kg)

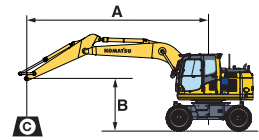
- Hubkraftangabe parallel zur Fahrwerksängsrichtung
- Hubkraftangabe über Seite bzw. bei 360° Drehung
- Zulässige Last bei größter Ausladung

Wenn Löffelaufnahme oder Zylinder abgebaut werden, erhöht sich die Hubkraft um die entsprechenden Gewichte.

* Die hydraulische Hubkraft wird durch die hydraulische Einrichtung begrenzt. Die Angaben sind gemäß SAE Standard Nr. J1097. Die Hubkraftangaben beinhalten höchstens 87% der hydraulischen Hubkraft und 75% der Kipplast.

MONOBLOCKAUSLEGER

Stiellänge	A B	7,5 m		6,0 m		4,5 m		3,0 m		1,5 m			
 <p>Pratzen + Schild</p>	2,1 m	7,5 m kg											
		6,0 m kg	*2.850	*2.850									
		4,5 m kg	*2.700	*2.700	*4.050	3.950	*5.150	*5.150					
		3,0 m kg	*2.700	*2.700	*4.850	3.900	*6.050	*6.000	*8.850	*8.850			
		1,5 m kg	*2.800	*2.800	*5.100	3.750	*6.800	5.800					
		0,0 m kg	*3.150	3.100	*5.100	3.700	*7.050	5.600	*7.700	*7.700			
	2,5 m	- 1,5 m kg	*3.900	3.450	*4.450	3.650	*6.400	5.550	*9.200	*9.200	*6.350	*6.350	
		- 3,0 m kg	*3.500	*3.500			*4.600	*4.600	*6.550	*6.550			
		7,5 m kg											
		6,0 m kg	*2.350	*2.350	*2.550	*2.550							
		4,5 m kg	*2.250	*2.250	*4.150	4.000							
		3,0 m kg	*2.250	*2.250	*4.700	3.900	*5.700	*5.700	*8.050	*8.050			
	3,0 m	1,5 m kg	*2.350	*2.350	*5.050	3.800	*6.650	5.850	*10.050	*10.050			
		0,0 m kg	*2.650	*2.650	*5.150	3.700	*7.050	5.650	*8.150	*8.150			
		- 1,5 m kg	*3.150	*3.150	*4.750	3.650	*6.700	5.550	*9.800	*9.800	*5.750	*5.750	
		- 3,0 m kg	*3.600	*3.600			*5.250	*5.250	*7.550	*7.550			
		7,5 m kg	*2.300	*2.300									
		6,0 m kg	*2.000	*2.000	*3.300	*3.300							
	 <p>Pratzen vorn + hinten</p>	2,1 m	4,5 m kg	*1.850	*1.850	*3.950	*3.950						
			3,0 m kg	*1.850	*1.850	*3.050	2.700	*4.350	3.900	*5.150	*5.150		
			1,5 m kg	*1.950	*1.950	*3.600	2.700	*4.750	3.750	*6.200	5.850	*9.750	*9.750
			0,0 m kg	*2.100	*2.100	*3.350	2.650	*5.050	3.600	*6.850	5.550	*8.600	*8.600
			- 1,5 m kg	*2.500	*2.500	*4.850	3.550	*6.750	5.450	*10.250	*10.250	*5.000	*5.000
			- 3,0 m kg	*3.300	*3.300	*3.850	3.600	*5.700	5.400	*8.400	*8.400	*8.050	*8.050
2,5 m		7,5 m kg											
		6,0 m kg	*2.850	*2.850									
		4,5 m kg	*2.700	*2.700	*4.050	*4.050	*5.150	*5.150					
		3,0 m kg	*2.700	*2.700	*4.850	*4.850	*6.050	*6.050	*8.850	*8.850			
		1,5 m kg	*2.800	*2.800	*5.100	4.800	*6.800	*6.800					
		0,0 m kg	*3.150	*3.150	*5.100	4.700	*7.050	*7.050	*7.700	*7.700			
3,0 m		- 1,5 m kg	*3.900	*3.900	*4.450	*4.450	*6.400	*6.400	*9.200	*9.200	*6.350	*6.350	
		- 3,0 m kg	*3.500	*3.500			*4.600	*4.600	*6.550	*6.550			
		7,5 m kg											
		6,0 m kg	*2.350	*2.350	*2.550	*2.550							
		4,5 m kg	*2.250	*2.250	*4.150	*4.150							
		3,0 m kg	*2.250	*2.250	*4.700	*4.700	*5.700	*5.700	*8.050	*8.050			
3,0 m		1,5 m kg	*2.350	*2.350	*5.050	4.800	*6.650	*6.650	*10.050	*10.050			
		0,0 m kg	*2.650	*2.650	*5.150	4.700	*7.050	*7.050	*8.150	*8.150			
		- 1,5 m kg	*3.150	*3.150	*4.750	4.650	*6.700	*6.700	*9.800	*9.800	*5.750	*5.750	
		- 3,0 m kg	*3.600	*3.600			*5.250	*5.250	*7.550	*7.550			
		7,5 m kg	*2.300	*2.300									
		6,0 m kg	*2.000	*2.000	*3.300	*3.300							



- A – Ausladung
- B – Lasthakenhöhe
- C – Hubkraftangaben mit Koppel und Schwinge (84 kg) sowie Löffelzylinder (96 kg)
- Hubkraftangabe parallel zur Fahrwerksängsrichtung
- Hubkraftangabe über Seite bzw. bei 360° Drehung
- Zulässige Last bei größter Ausladung

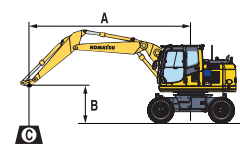
Wenn Löffelaufnahme oder Zylinder abgebaut werden, erhöht sich die Hubkraft um die entsprechenden Gewichte.

* Die hydraulische Hubkraft wird durch die hydraulische Einrichtung begrenzt. Die Angaben sind gemäß SAE Standard Nr. J1097. Die Hubkraftangaben beinhalten höchstens 87% der hydraulischen Hubkraft und 75% der Kipplast.

Hubkrafttabelle

VERSTELLAUSLEGER

Stiellänge	A	7,5 m		6,0 m		4,5 m		3,0 m		1,5 m			
 Ohne Abstützung	2,1 m	7,5 m kg	*3.550	3.300			*3.700	3.300					
		6,0 m kg	2.850	2.100		2.850	2.100	*4.050	3.450				
		4,5 m kg	2.250	1.650		2.800	2.100	4.500	3.300				
		3,0 m kg	1.950	1.500		2.700	2.000	4.250	3.050				
		1,5 m kg	1.950	1.350		2.550	1.900	4.000	2.700				
		0,0 m kg	1.950	1.450		2.550	1.800	3.850	2.700				
	- 1,5 m kg	2.200	1.600		2.550	1.800	3.800	2.650	7.250	4.800			
	- 3,0 m kg												
	2,5 m	7,5 m kg	*2.850	2.750				*3.950	3.450				
		6,0 m kg	*2.400	1.850		2.950	2.150						
		4,5 m kg	2.100	1.500		2.900	2.100	4.350	3.350				
		3,0 m kg	1.800	1.350	1.950	1.400	2.800	2.050	4.350	3.150			
		1,5 m kg	1.800	1.300	1.950	1.400	2.550	1.900	4.050	2.850			
		0,0 m kg	1.800	1.350	1.900	1.350	2.550	1.800	3.600	2.700	*5.450	4.750	
	- 1,5 m kg	2.050	1.450			2.550	1.800	3.800	2.650	7.200	4.700		
	- 3,0 m kg	2.650	1.850					3.750	2.700				
	3,0 m	7,5 m kg	*2.300	2.150									
		6,0 m kg	*2.000	1.600		2.950	2.150						
4,5 m kg		1.800	1.300	1.950	1.400	2.850	2.100	*3.850	3.400				
3,0 m kg		1.650	1.200	1.950	1.350	2.700	2.000	4.150	3.150				
1,5 m kg		1.550	1.100	1.850	1.350	2.600	1.850	4.050	2.850				
0,0 m kg		1.600	1.150	1.800	1.250	2.400	1.700	3.750	2.600	*5.700	4.650		
- 1,5 m kg	1.700	1.200	1.800	1.250	2.300	1.700	3.650	2.550	7.000	4.550	*3.900		
- 3,0 m kg	2.100	1.500			2.350	1.650	3.650	2.550	7.050	4.600			
 Schild vorn oder hinten	2,1 m	7,5 m kg	*3.550	*3.550			*3.700	*3.650					
		6,0 m kg	*2.900	*2.400		*3.050	2.450	*4.050	3.950				
		4,5 m kg	2.550	1.950		3.200	2.450	5.000	3.800				
		3,0 m kg	2.100	1.750		3.100	2.350	4.750	3.600				
		1,5 m kg	2.050	1.650		3.000	2.250	4.500	3.350				
		0,0 m kg	2.100	1.700		2.700	2.200	4.350	3.200				
	- 1,5 m kg	2.250	1.900		2.900	2.150	4.300	3.150	8.250	5.750			
	- 3,0 m kg												
	2,5 m	7,5 m kg	*2.850	*2.850				*3.950	*3.950				
		6,0 m kg	*2.400	2.200		3.300	2.550						
		4,5 m kg	2.250	1.800		3.250	2.500	4.750	3.900				
		3,0 m kg	2.150	1.650	2.100	1.700	3.000	2.400	4.800	3.650			
		1,5 m kg	2.100	1.550	2.200	1.650	2.750	2.250	4.550	3.400			
		0,0 m kg	2.100	1.600	1.950	1.650	2.650	2.200	4.350	3.200	*5.450	*5.450	
	- 1,5 m kg	2.100	1.750			2.700	2.150	4.300	3.150	8.150	5.700		
	- 3,0 m kg	3.000	2.250					4.350	3.200				
	3,0 m	7,5 m kg	*2.300	*2.300									
		6,0 m kg	*2.000	1.850		3.150	2.550						
4,5 m kg		*1.900	1.550	2.150	1.650	3.250	2.450	*3.850	*3.850				
3,0 m kg		1.650	1.400	2.100	1.650	3.100	2.350	4.850	3.650				
1,5 m kg		1.800	1.350	2.100	1.600	2.850	2.250	4.200	3.350				
0,0 m kg		1.850	1.350	2.100	1.500	2.850	2.100	4.300	3.150	*5.700	5.600		
- 1,5 m kg	2.000	1.500	2.050	1.500	2.700	2.050	4.200	3.000	*7.800	5.550	*3.900		
- 3,0 m kg	2.100	1.800			2.800	2.050	4.200	3.000	*7.800	5.600			
 Pratten hinten	2,1 m	7,5 m kg	*3.550	*3.550			*3.700	*3.650					
		6,0 m kg	*2.900	*2.950		*3.050	*3.000	*4.050	*4.000				
		4,5 m kg	*2.700	*2.500		3.450	3.150	5.000	4.900				
		3,0 m kg	2.400	2.250		3.300	3.000	5.100	4.650				
		1,5 m kg	2.350	2.150		3.200	2.900	4.850	4.350				
		0,0 m kg	2.400	2.250		3.100	2.850	4.700	4.200				
	- 1,5 m kg	2.750	2.500		3.150	2.850	4.650	4.200	*8.500	7.950			
	- 3,0 m kg												
	2,5 m	7,5 m kg	*2.850	*2.850				*3.950	*3.950				
		6,0 m kg	*2.400	*2.400		3.500	3.200						
		4,5 m kg	*2.300	*2.300		3.500	3.150	*4.950	*4.950				
		3,0 m kg	*2.250	2.100	2.400	2.200	3.400	3.050	5.200	4.700			
		1,5 m kg	2.250	2.000	2.400	2.100	3.300	2.950	4.900	4.400			
		0,0 m kg	2.250	2.100	2.350	2.100	3.150	2.850	4.700	4.200	*5.450	*5.450	
	- 1,5 m kg	2.550	2.250			2.950	2.800	4.650	4.200	8.100	7.850		
	- 3,0 m kg	3.200	2.900					4.700	4.200				
	3,0 m	7,5 m kg	*2.300										
		6,0 m kg	*2.000			3.550	3.200						
4,5 m kg		*1.900	2.400	2.150	3.450	3.150	*3.850	*3.850					
3,0 m kg		*1.850	2.400	2.100	3.350	3.000	5.200	4.700					
1,5 m kg		*1.900	2.300	2.100	3.200	2.850	4.900	4.400					
0,0 m kg		2.000	2.250	2.000	3.100	2.750	4.650	4.150	*5.700	*5.700			
- 1,5 m kg	2.200	2.250	2.000	3.000	2.700	4.500	4.050	*7.800	7.650	*3.900	*3.900		
- 3,0 m kg	2.600			2.850	2.700	4.250	4.050	*7.800	7.700				





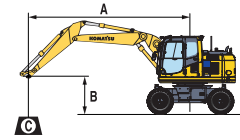
- A – Ausladung
- B – Lasthakenhöhe
- C – Hubkraftangaben mit Koppel und Schwinde (84 kg) sowie Löffelzylinder (96 kg)
- Hubkraftangabe parallel zur Fahrwerksängsrichtung
- Hubkraftangabe über Seite bzw. bei 360° Drehung
- Zulässige Last bei größter Ausladung

Wenn Löffelaufnahme oder Zylinder abgebaut werden, erhöht sich die Hubkraft um die entsprechenden Gewichte.

* Die hydraulische Hubkraft wird durch die hydraulische Einrichtung begrenzt. Die Angaben sind gemäß SAE Standard Nr. J1097. Die Hubkraftangaben beinhalten höchstens 87% der hydraulischen Hubkraft und 75% der Kipplast.

VERSTELLAUSLEGER

Stiellänge	A	7,5 m		6,0 m		4,5 m		3,0 m		1,5 m			
 Pratzen + Schild	2,1 m	7,5 m kg	*3.550	*3.550			*3.700	*3.700					
		6,0 m kg	*2.900	*2.900		*3.050	*3.050	*4.050	*4.050				
		4,5 m kg	*2.700	*2.700		*4.100	3.950	*5.200	*5.200				
		3,0 m kg	*2.700	*2.700		*4.350	3.850	*5.850	*5.850				
		1,5 m kg	*2.750	2.700		*4.700	3.750	*6.850	5.700				
		0,0 m kg	*3.050	2.850		*5.050	3.650	*6.900	5.550				
	- 1,5 m kg	*3.550	3.150		*4.450	3.600	*6.200	5.500	*8.500	*8.500			
	- 3,0 m kg												
	2,5 m	7,5 m kg	*2.850	*2.850			*3.950	*3.950					
		6,0 m kg	*2.400	*2.400		*3.750	*3.750						
		4,5 m kg	*2.300	*2.300		*4.000	*4.000	*4.950	*4.950				
		3,0 m kg	*2.250	*2.250	*3.350	2.650	*4.200	3.900	*5.600	*5.600			
1,5 m kg		*2.350	*2.350	*3.600	2.700	*4.600	3.750	*6.600	5.750				
0,0 m kg		*2.550	*2.550	*3.350	2.700	*5.000	3.650	*6.950	5.550	*5.450	*5.450		
- 1,5 m kg	*2.950	2.900			*4.700	3.600	*6.450	5.500	*8.600	*8.600			
- 3,0 m kg	*3.400	*3.400					*5.100	*5.050					
3,0 m	7,5 m kg	*2.300	*2.300										
	6,0 m kg	*2.000	*2.000		*3.700	*3.700							
	4,5 m kg	*1.900	*1.900	*3.000	2.700	*3.750	*3.750	*3.850	*3.850				
	3,0 m kg	*1.850	*1.850	*3.250	2.700	*4.000	3.850	*5.200	*5.200				
	1,5 m kg	*1.900	*1.900	*3.350	2.650	*4.300	3.700	*6.050	5.750				
	0,0 m kg	*2.050	*2.050	*3.600	2.600	*4.700	3.600	*6.800	5.500	*5.700	*5.700		
- 1,5 m kg	*2.350	*2.350	*3.250	2.550	*4.750	3.500	*6.550	5.400	*7.800	*7.800			
- 3,0 m kg	*2.800	*2.800			*3.850	3.550	*5.550	5.400	*7.800	*7.800			
 Pratzen vorn + hinten	2,1 m	7,5 m kg	*3.550	*3.550			*3.700	*3.700					
		6,0 m kg	*2.900	*2.900		*3.050	*3.050	*4.050	*4.050				
		4,5 m kg	*2.700	*2.700		*4.100	*4.100	*5.200	*5.200				
		3,0 m kg	*2.700	*2.700		*4.350	*4.350	*5.850	*5.850				
		1,5 m kg	*2.750	*2.750		*4.700	*4.700	*6.850	*6.850				
		0,0 m kg	*3.050	*3.050		*5.050	*4.350	*6.900	*6.900				
	- 1,5 m kg	*3.550	*3.550		*4.450	*4.450	*6.200	*6.200	*8.500	*8.500			
	- 3,0 m kg												
	2,5 m	7,5 m kg	*2.850	*2.850			*3.950	*3.950					
		6,0 m kg	*2.400	*2.400		*3.750	*3.750						
		4,5 m kg	*2.300	*2.300		*4.000	*4.000	*4.950	*4.950				
		3,0 m kg	*2.250	*2.250	*3.350	*3.350	*4.200	*4.200	*5.600	*5.600			
1,5 m kg		*2.350	*2.350	*3.600	3.300	*4.600	*4.600	*6.600	*6.600				
0,0 m kg		*2.550	*2.550	*3.350	*3.350	*5.000	4.650	*6.950	*6.950	*5.450	*5.450		
- 1,5 m kg	*2.950	*2.950			*4.700	4.650	*6.450	*6.450	*8.600	*8.600			
- 3,0 m kg	*3.400	*3.400					*5.100	*5.100					
3,0 m	7,5 m kg	*2.300	*2.300										
	6,0 m kg	*2.000	*2.000		*3.700	*3.700							
	4,5 m kg	*1.900	*1.900	*3.000	*3.000	*3.750	*3.750	*3.850	*3.850				
	3,0 m kg	*1.850	*1.850	*3.250	*3.250	*4.000	*4.000	*5.200	*5.200				
	1,5 m kg	*1.900	*1.900	*3.350	3.150	*4.300	*4.300	*6.050	*6.050				
	0,0 m kg	*2.050	*2.050	*3.600	3.050	*4.700	4.600	*6.800	*6.800	*5.700	*5.700		
- 1,5 m kg	*2.350	*2.350	*3.250	3.050	*4.750	4.250	*6.550	*6.550	*7.800	*7.800			
- 3,0 m kg	*2.800	*2.800			*3.850	*3.850	*5.550	*5.550	*7.800	*7.800			



- A – Ausladung
- B – Lasthakenhöhe
- C – Hubkraftangaben mit Koppel und Schwinge (84 kg) sowie Löffelzylinder (96 kg)
- Hubkraftangabe parallel zur Fahrwerkschwenkrichtung
- Hubkraftangabe über Seite bzw. bei 360° Drehung
- Zulässige Last bei größter Ausladung

Wenn Löffelaufnahme oder Zylinder abgebaut werden, erhöht sich die Hubkraft um die entsprechenden Gewichte.

* Die hydraulische Hubkraft wird durch die hydraulische Einrichtung begrenzt. Die Angaben sind gemäß SAE Standard Nr. J1097. Die Hubkraftangaben beinhalten höchstens 87% der hydraulischen Hubkraft und 75% der Kipplast.

Standard- und Sonderausrüstung

MOTOR

Komatsu SAA4D107E-2 Niederemissions-Dieselmotor mit Common-Rail-Direkteinspritzung, Turbolader mit Ladeluftkühlung	●
Entspricht den Abgasrichtlinien EU Stufe IIIB	●
Kühlerlüfter in Saugausführung	●
Automatische Motoraufwärmung	●
Motorüberhitzungsschutz	●
Automatische Drehzahlrückstellung	●
Passwortgeschützter Motorstart auf Anfrage	●
Batterien 2 x 12 V / 120 Ah	●

HYDRAULIKSYSTEM

HydrauMind-Hydrauliksystem (Elektronisches Load-Sensing-System im geschlossenen Kreislauf E-CLSS)	●
Kombinierte elektronische Pumpen- und Motorregelung (PEMC)	●
6 Betriebsarten zur Auswahl (Power-Modus, Economy-Modus, Hammer-Modus, Anbaugeräte-Power-Modus und Anbaugeräte-Economy-Modus, sowie Hub-Modus)	●
PowerMax-Funktion	●
Einstellbarer PPC-Joystick für Steuerung von Stiel, Ausleger, Löffel und Schwenkwerk mit Bedienelement für Proportionalsteuerung der Anbaugeräte und 5 zusätzlichen Tastern, mit Fahrtrichtungsschalter	●
Zusätzlicher Hydraulikkreislauf (HCU-B)	●
Zusätzlicher Hydraulikkreislauf (HCU-C)	○
Vorbereitung für hydraulischen Schnellwechsler	○

WARTUNG

Automatische Entlüftung der Kraftstoffleitung	●
Zweifach-Trockenluftfilter mit automatischer Staubabstragung und Verschmutzungsanzeige auf der Bedienkonsole	●
KOMTRAX™ – Komatsu Wireless Monitoring System	●
Multifunktionsfarbmonitor, videokompatibel, mit elektronischem Kontrollsystem (EMMS) und Eco-Anzeige	●
Werkzeugersatz	●
Komatsu CARE™	●
Zentralisierte Schmierung	●
Automatische Zentralschmieranlage	○

FAHRERHAUS

Verstärkte, geräuschisolierte Kabine des Typs Safe SpaceCab™ mit Überdruck und vibrationsgedämpfter Kabinenlagerung sowie getönten Sicherheitsglasscheiben, großem Dachfenster mit Sonnenschutz, hochschiebbarer Frontscheibe mit Raststellung, herausnehmbarer unterer Scheibe, Scheibenwischer mit Intervallschaltung, Sonnenschutzrollo, Zigarettenanzünder, Gepäckbox, Bodenmatte	●
Beheizter, luftgefederter Fahrersitz mit Lordosenstütze, Armstützen und Automatik-Sicherheitsgurt	●
Klimaautomatik	●
12/24 V Stromversorgung	●
Getränkehalter und Dokumentenablage	●
Warmhalte- und Kühlbox	●
CD Radio mit Audioanschluss (MP3)	○
Beheizter, einstellbarer, gefederter Sitz	○
Scheibenwischer für untere Frontscheibe	○
Regenschutz für Frontscheibe (nicht mit FOPS)	○

SICHERHEITSAUSRÜSTUNG

Rückfahrkamerasystem	●
Elektrisches Warnhorn	●
Überlastwarneinrichtung	●
Tankdeckel und Maschinenabdeckungen abschließbar	●
Akustischer Fahralarm	●
Große Handläufe, Rückspiegel	●
Batterie Hauptschalter	●
Sicherheitsventile Ausleger	●
Sicherheitsventil Stiel	●
Sicherheitsventil Verstellzylinder	●
FOPS Stufe 2 Frontschutzgitter	○
FOPS Stufe 2 Dachschutzgitter	○
Akustischer Fahralarm (Breitbandton)	○
Seiten-Kamerasystem	○
Starktonhorn (keine Straßenzulassung)	○

ARBEITSAUSRÜSTUNG

Monoblockausleger	○
Verstellausleger	○
2,1 m; 2,5 m; 3,0 m Stiele	○
Greifer-Beißrohr	○

UNTERWAGEN

Parallel-Planierschild (vorn und/oder hinten) mit Hydraulikzylinderschutz	○
2 oder 4 Prätzen mit Hydraulikzylinderschutz, individuell einstellbar	○
Zwillingsbereifung 10.00-20 16 PR	○
Zwillingsbereifung Bandenmarkt Excavator 315/70 R22.5	○
Zwillingsbereifung Nokian 10-20 (L5)	○
Einfachbereifung Michelin 18.00-19.5	○
Bereifung Bandenmarkt Grader 315/70 R22.5	○
Schmutzfänger	○

FAHRANTRIEB UND BREMSEN

Vollautomatischer 3-Stufen-Fahrtrieb über Vorder- und Hinterachse	●
Frontachse mit 10° Pendelwinkel, mit automatischer und manueller Verriegelung	●
Geschwindigkeitsregelanlage	●
20, 25 oder 35 km/h Version	○
Bauchschutz	○

BELEUCHTUNG

Zusatzscheinwerfer: 2 am Drehwerksrahmen, 1 auf Gegengewicht (hinten)	●
Arbeitsscheinwerfer am Ausleger rechts und links	○
LED-Arbeitsscheinwerfer	○
Rundumleuchte + Kabinenscheinwerfer hinten	○
1 oder 2 zusätzliche Rundumleuchten auf Gegengewicht	○
Zusätzlicher Arbeitsscheinwerfer am Kabinendach (4)	○
2 zusätzliche LED-Arbeitsscheinwerfer am Auslegerfuß	○

SONSTIGE AUSRÜSTUNG

Gegengewicht	●
Elektrische Betankungspumpe mit automatischer Abschaltung	●
1 Werkzeugkasten am Unterwagen	●
Zusätzlicher Werkzeugkasten am Unterwagen	○
Bio-Ölbefüllung für Hydraulikanlage	○
Sonderlackierung	○

Weitere Ausrüstungen auf Anfrage

- Standardausrüstung
- Sonderausrüstung

Ihr Komatsu-Partner:

TRIBAC Baumaschinen

16761 Hennigsdorf

Philipp-Pfarr-Straße 9A /
Spandauer Allee
Tel.: 0 33 02 / 49 98 29 - 0
Fax.: 0 33 02 / 49 98 29 - 22

14513 Teltow bei Potsdam

Schenkendorfer Weg 10 /
Stahnsdorfer Straße
Tel.: 0 33 28 / 33 94 - 0
Fax.: 0 33 28 / 33 94 - 222



15366 Neuenhagen

bei Berlin
Am Wall 51
Tel.: 0 33 42 / 23 69 - 0
Fax.: 0 33 42 / 23 69 - 99

12557 Berlin

Glienicker Straße 101
Tel.: 0 30 / 64 89 758 - 0
Fax.: 0 30 / 64 89 758 - 22

www.tribac.de · info@tribac.de

KOMATSU

Komatsu Europe International N.V.

Mechelsesteenweg 586
B-1800 VILVOORDE (BELGIUM)
Tel. +32-2-255 24 11
Fax +32-2-252 19 81
www.komatsu.eu

KOMATSU is a trademark of Komatsu Ltd. Japan.