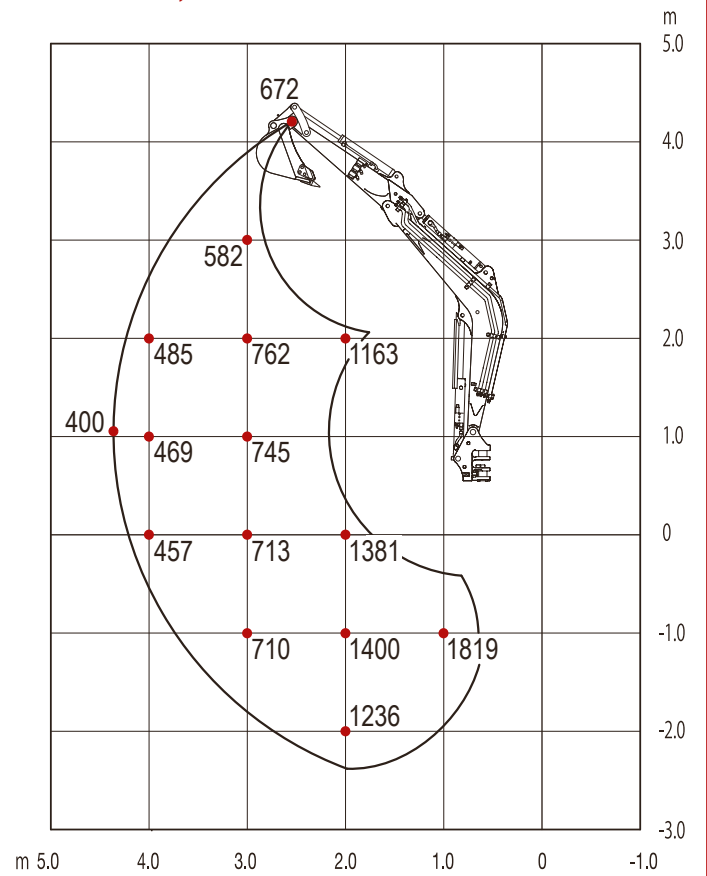


DER LASTHEBEBETRIEB

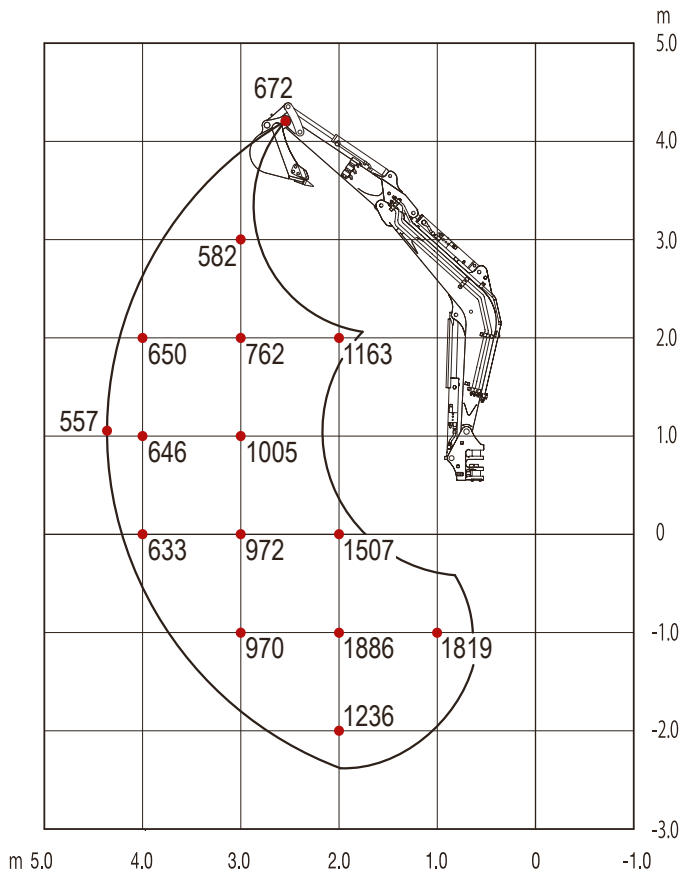
TB 235-2 (MSA)

NACH VORN, PLANIERSCHILD ANGEHOBEN

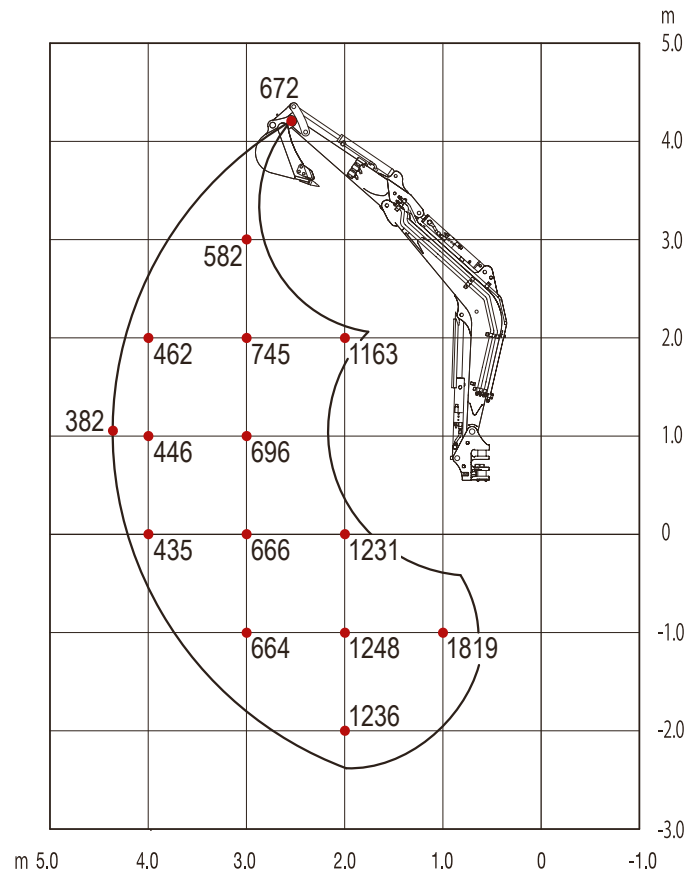


Die Hublasten in den Grafiken betragen bis zu 87% der hydraulischen Hublast bzw. bis zu 75% der Kipplast.
Die Werte sind in Kilogramm angegeben – ohne Powertilt. Technische Änderungen vorbehalten.

NACH HINTEN



ZUR SEITE



TECHNISCHE DATEN TB 235-2 (STIEL MSA)

TECHNISCHE DATEN

Maschinengewicht	kg	3.465
Bodendruck	kg/cm ²	0,31

MOTOR

Typ		3TNV88F
Leistung	kW/PS	18,2/24,8
Hubraum	cm ³	1.642
Anzahl der Zylinder	Stück	3
Kühlwasser	l	4,0
Motoröl	l	4,7
Tankinhalt	l	46
Schwenkgeschwindigkeit	U/min	9,3
Fahrgeschwindigkeit 1	km/h	2,8
Fahrgeschwindigkeit 2	km/h	4,2
Steigfähigkeit	Grad	30
Auslegerschwenkwinkel	Grad	55/70

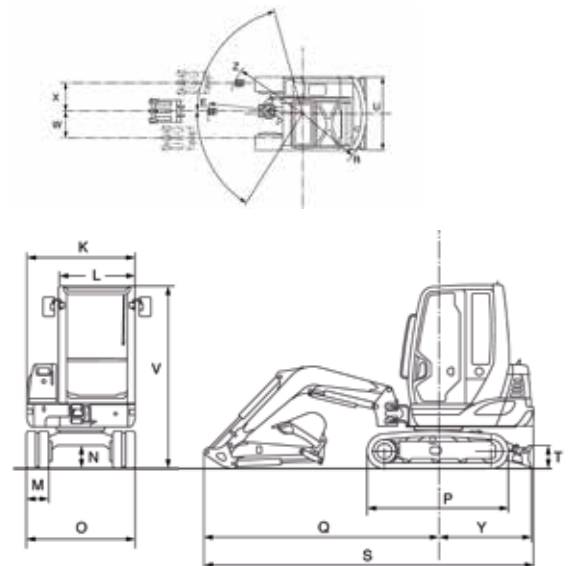
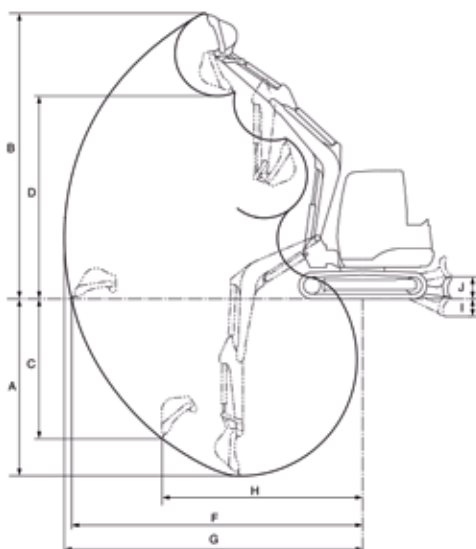
HYDRAULIK

Hydraulische Pumpen		Summenleistungsgeregelt
Max. Fördermenge (max. Druck P1/P2)	l/min (MPa)	2 × 38,9 (24,5)
Max. Fördermenge (max. Druck P3)	l/min (MPa)	21,6 (20,0)
Max. Fördermenge (max. Druck P4)	l/min (MPa)	10,0 (3,4)
1. hydraulischer Zusatzkreis	l/min (MPa)	60,5 (21,0)
2. hydraulischer Zusatzkreis	l/min (MPa)	21,6 (20,0)
3. hydraulischer Zusatzkreis	l/min (MPa)	10,0 (3,4)/13,2 (20,0)
4. hydraulischer Zusatzkreis	l/min (MPa)	21,6 (20,0)

Technische Änderungen vorbehalten. Alle Angaben ohne Powerlilt.

ABMESSUNGEN

Max. Grabtiefe	A	mm	3.095
Max. Abstechhöhe	B	mm	4.985
Max. vertikale Grabtiefe	C	mm	2.235
Max. Überladehöhe	D	mm	3.495
Max. Reichweite am Grund	F	mm	4.985
Max. Reichweite	G	mm	5.115
Max. vertikaler Grabradius	H	mm	3.460
Planierschild ab	I	mm	380
Planierschild auf	J	mm	415
Breite Oberwagen	K	mm	1.460
Breite Kabine	L	mm	1.040
Breite Kette	M	mm	300
Bodenfreiheit	N	mm	295
Breite Laufwerk	O	mm	1.580
Länge Laufwerk	P	mm	2.110
Länge Achse-Hubarm horiz.	Q	mm	3.570
Schwenkradius hinten	R	mm	1.330
Transportlänge	S	mm	5.190
Höhe Planierschild	T	mm	395
Breite Planierschild	U	mm	1.580
Gesamthöhe	V	mm	2.495
Auslegerversatz links	W	mm	485
Auslegerversatz rechts	X	mm	610
Achse-Planierschild	Y	mm	1.650
Min. Schwenkradius, Armversatz	Z	mm	1.650
Reißkraft		kN	17,3
Losbrechkraft		kN	27,1



TRIBAC Baumaschinen

16761 Hennigsdorf
Philipp-Pfarr-Straße 9A /
Spandauer Allee
Tel.: 0 33 02 / 49 98 29 - 0
Fax.: 0 33 02 / 49 98 29 - 22

14513 Teltow bei Potsdam
Schenkendorfer Weg 10 /
Stahnsdorfer Straße
Tel.: 0 33 28 / 33 94 - 0
Fax.: 0 33 28 / 33 94 - 222



15366 Neuenhagen bei Berlin
Am Wall 51
Tel.: 0 33 42 / 23 69 - 0
Fax.: 0 33 42 / 23 69 - 99

12557 Berlin
Glienicke Straße 101
Tel.: 0 30 / 64 89 758 - 0
Fax.: 0 30 / 64 89 758 - 22

www.tribac.de · info@tribac.de



Wilhelm Schäfer GmbH
Rebhuhnstraße 2-4 • 68307 Mannheim
Tel.: +49 (0) 621/77 07 0 • Fax: +49 (0) 621/77 07 129
E-Mail: info@wschaefer.de • Web: www.wschaefer.de