



ADAPTERS



TRIBAC Baumaschinen

16761 Hennigsdorf
 Philipp-Pfarr-Straße 9A /
 Spandauer Allee
 Tel.: 0 33 02 / 49 98 29 - 0
 Fax.: 0 33 02 / 49 98 29 - 22

14513 Teltow bei Potsdam
 Schenkendorfer Weg 10 /
 Stahnsdorfer Straße
 Tel.: 0 33 28 / 33 94 - 0
 Fax.: 0 33 28 / 33 94 - 222



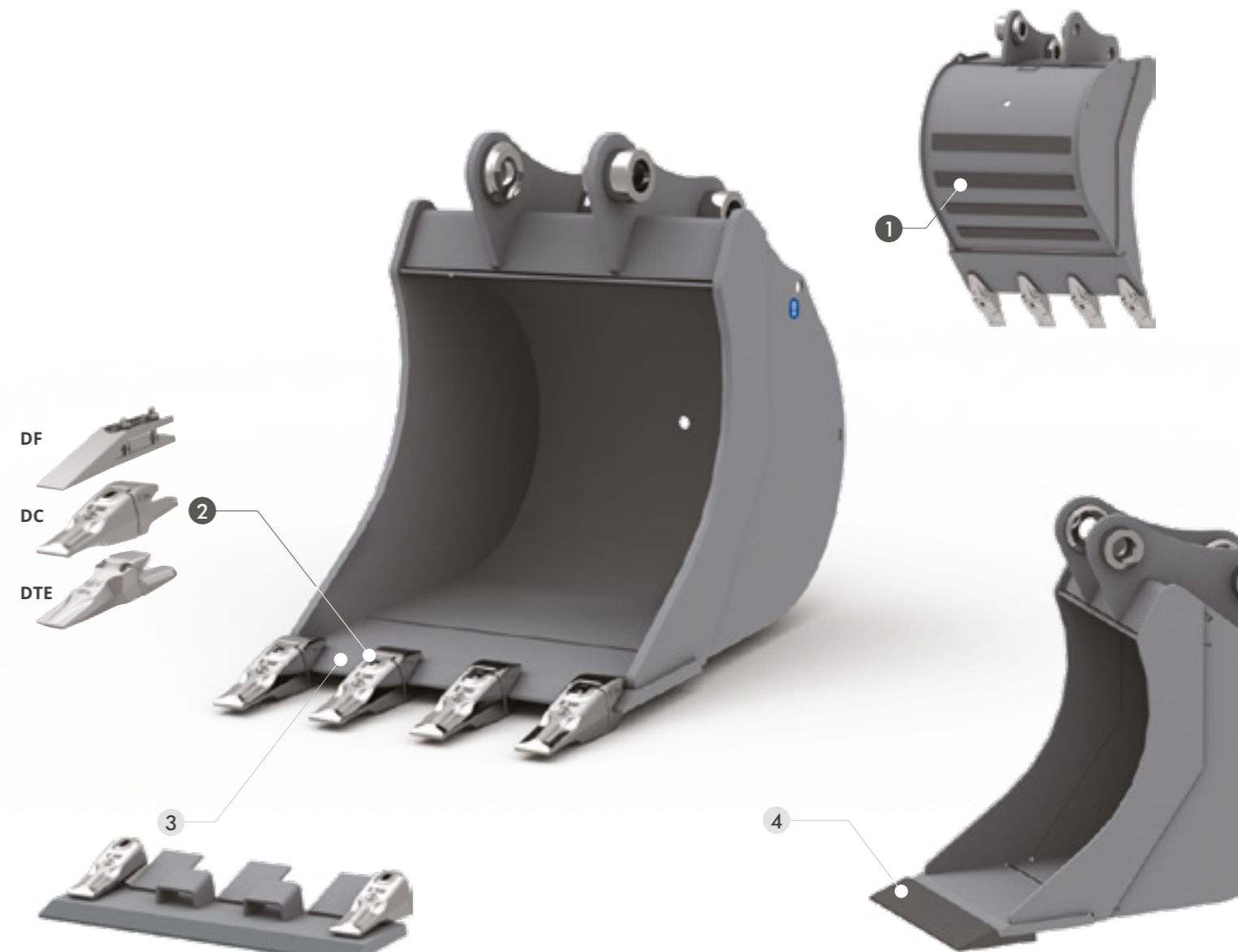
15366 Neuenhagen bei Berlin
 Am Wall 51
 Tel.: 0 33 42 / 23 69 - 0
 Fax.: 0 33 42 / 23 69 - 99

12557 Berlin
 Glienicker Straße 101
 Tel.: 0 30 / 64 89 758 - 0
 Fax.: 0 30 / 64 89 758 - 22

www.tribac.de · info@tribac.de

OPTIMIERTE LÖFFELKÖRPERFORM FÜR REDUZIERTEN KRAFTEINSATZ DER MASCHINE BEIM EINDRINGEN IN MITTELFESTEN BODEN, HOHEN FÜLLGRAD UND STABILES UMSCHLAGEN.

	MIDI EXCAVATOR												
MOD.	SC27	SC36	SC38	SC45	SC53	SC62	SC67	SC73	SC80	SC85	SC92 GD	SC100GD	SC110GD
TONS	0,6 - 1,2	1,2 - 1,8	1,2 - 1,8	1,8 - 2,5	2,5 - 4,0	4,0 - 5,0	5,0 - 7,5	7,5 - 10,0	10,0 - 12,0	12,0 - 14,0	12,0 - 14,0	14,0 - 16,0	16,0 - 19,0



STANDARD TECHNISCHE DATEN

1 VERSTÄRKTER VERSCHLEISS-SCHUTZ

LE FASCE DI RINFORZO ORIZZONTALI SALVAGUARDANO IL FONDO
 DIE WAAGERECHTEN VERSTÄRKUNGEN BIETEN OPTIMALEN VERSCHLEISSSCHUTZ UND SCHÜTZEN DIE STRUKTUR.

2 ZÄHNE DF ZÄHNE DC ZÄHNE DTE

ZUBEHÖR

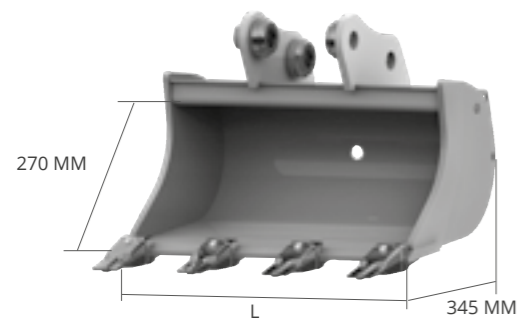
3 AUFSTECKMESSER

DAS AUFSTECKMESSER EIGNET SICH FÜR DIE FERTIGSTELLUNG / EINEBNUNG, DA ES KEINE SPUREN DER ZÄHNE HINTERLÄSST. WEITERHIN ERHÖHT ES DAS LADEVOLUMEN.

4 UNTERSCHWEISSMESSER AUS HB500 (KEINE ZÄHNE)

EMPFOHLEN FÜR BESONDERS ABRASIVE BÖDEN.

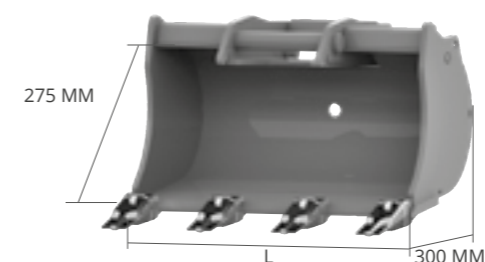
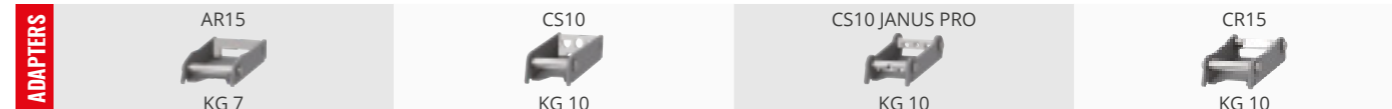
SC27 MASCHINENGEWICHT 0,6 - 1,2



L MM	GEWICHT KG*	KAP. L	SAE L	ZÄHNE N°	ADAPTERS	KEINE ZÄHNE €	DF 11	DC 1	DTE 13
							KG 1,3 €	KG 1,4 €	KG 1,7 €
200	11	10	2	DF2 DC3 DE3	AF	252,00	261,00	271,00	307,00
					S - CM	263,00	271,00	283,00	329,00
					CW	275,00	284,00	293,00	329,00
250	13	14	3	DF2 DC3 DE3	AF	258,00	263,00	287,00	340,00
					S - CM	269,00	276,00	299,00	362,00
					CW	280,00	287,00	309,00	362,00
300	15	18	3	DF2 DC3 DE3	AF	275,00	287,00	304,00	356,00
					S - CM	286,00	300,00	315,00	380,00
					CW	298,00	311,00	327,00	380,00
350	17	21	3	DF2 DC3 DE3	AF	280,00	293,00	309,00	362,00
					S - CM	291,00	305,00	321,00	384,00
					CW	302,00	315,00	331,00	384,00
400	18	25	3	DF2 DC3 DE3	AF	293,00	307,00	323,00	375,00
					S - CM	305,00	319,00	334,00	397,00
					CW	315,00	329,00	345,00	397,00
450	20	30	3	DF2 DC3 DE3	AF	306,00	321,00	335,00	388,00
					S - CM	319,00	331,00	348,00	411,00
					CW	329,00	343,00	359,00	411,00
500	22	34	4	DF2 DC3 DE3	AF	319,00	336,00	357,00	428,00
					S - CM	329,00	348,00	368,00	450,00
					CW	341,00	359,00	380,00	450,00
600	26	42	4	DF2 DC3 DE3	AF	339,00	356,00	378,00	448,00
					S - CM	350,00	367,00	389,00	470,00
					CW	361,00	380,00	401,00	470,00
700	30	50	5	DF2 DC3 DE3	AF	353,00	375,00	403,00	490,00
					S - CM	365,00	387,00	414,00	512,00
					CW	375,00	399,00	425,00	512,00

* Gewicht des Löffel ohne Anbauteile und Zähne

SC27 SCHNELLWECHSLER MASCHINENGEWICHT 0,6 - 1,2



ZUBEHÖR

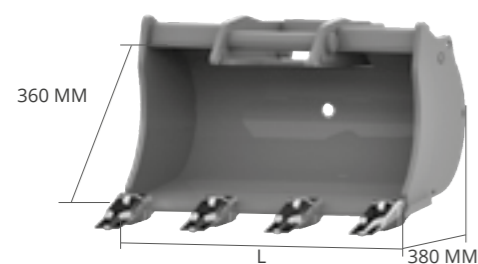
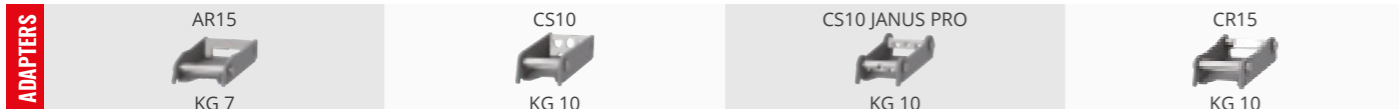
3	4
AUFSTECKMESSER €	UNTERSCHWEISS- MESSER AUS HB500 €
89,00	18,00
96,00	22,00
103,00	27,00
111,00	31,00
119,00	35,00
128,00	40,00
147,00	44,00
148,00	53,00
167,00	61,00

ZUBEHÖR

L MM	GEWICHT KG*	KAP. L	SAE L	ZÄHNE N°	ADAPTERS	KEINE ZÄHNE €	DF 11	DC 1	DTE 13
							KG 1,3 €	KG 1,4 €	KG 1,7 €
200	11	10	2	DF2 DC3 DE3	AR - CS	252,00	261,00	271,00	307,00
					CR	263,00	271,00	283,00	329,00
					CS JANUS PRO	275,00	284,00	293,00	329,00
250	13	14	3	DF2 DC3 DE3	AR - CS	258,00	263,00	287,00	340,00
					CR	269,00	276,00	299,00	362,00
					CS JANUS PRO	280,00	287,00	309,00	362,00
300	15	18	3	DF2 DC3 DE3	AR - CS	275,00	287,00	304,00	356,00
					CR	286,00	300,00	315,00	380,00
					CS JANUS PRO	298,00	311,00	327,00	380,00
350	17	21	3	DF2 DC3 DE3	AR - CS	280,00	293,00	309,00	362,00
					CR	291,00	305,00	321,00	384,00
					CS JANUS PRO	302,00	315,00	331,00	384,00
400	18	25	3	DF2 DC3 DE3	AR - CS	293,00	307,00	323,00	375,00
					CR	305,00	319,00	334,00	397,00
					CS JANUS PRO	315,00	329,00	345,00	397,00
450	20	30	3	DF2 DC3 DE3	AR - CS	306,00	321,00	335,00	388,00
					CR	319,00	331,00	348,00	411,00
					CS JANUS PRO	329,00	343,00	359,00	411,00
500	22	34	4	DF2 DC3 DE3	AR - CS	319,00	336,00	357,00	428,00
					CR	329,00	348,00	368,00	450,00
					CS JANUS PRO	341,00	359,00	380,00	450,00
600	26	42	4	DF2 DC3 DE3	AR - CS	339,00	356,00	378,00	448,00
					CR	350,00	367,00	389,00	470,00
					CS JANUS PRO	361,00	380,00	401,00	470,00
700	30	50	5	DF2 DC3 DE3	AR - CS	353,00	375,00	403,00	490,00
					CR	365,00	387,00	414,00	512,00
					CS JANUS PRO	375,00	399,00	425,00	512,00

* Gewicht des Löffel ohne Anbauteile und Zähne

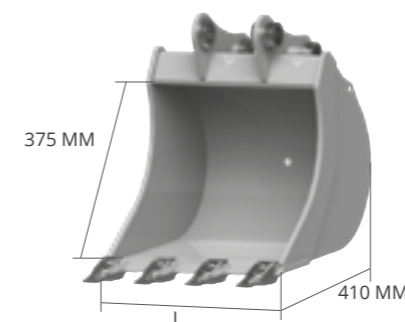
SC36 MASCHINENGEWICHT 1,2 - 1,8



L MM	GEWICHT KG*	KAP. L	SAE L	ZÄHNE N°	ADAPTERS	KEINE ZÄHNE €	DF 11	DC 1	DTE 13
							KG 1,3 €	KG 1,4 €	KG 1,7 €
200	15	15	2	DF2 DC3 DE3	AR - CS	272,00	278,00	289,00	326,00
					CR	284,00	289,00	300,00	338,00
					CS JANUS PRO	297,00	301,00	312,00	350,00
250	17	20	3	DF2 DC3 DE3	AR - CS	276,00	283,00	300,00	352,00
					CR	286,00	293,00	311,00	364,00
					CS JANUS PRO	299,00	306,00	323,00	376,00
300	19	25	4	DF2 DC3 DE3	AR - CS	298,00	305,00	322,00	374,00
					CR	308,00	315,00	333,00	386,00
					CS JANUS PRO	321,00	328,00	345,00	398,00
350	21	31	5	DF2 DC3 DE3	AR - CS	304,00	311,00	328,00	381,00
					CR	315,00	323,00	339,00	392,00
					CS JANUS PRO	328,00	335,00	351,00	405,00
400	24	37	6	DF2 DC3 DE3	AR - CS	319,00	326,00	343,00	395,00
					CR	329,00	336,00	353,00	407,00
					CS JANUS PRO	342,00	349,00	366,00	419,00
450	27	43	7	DF2 DC3 DE3	AR - CS	326,00	333,00	355,00	408,00
					CR	336,00	344,00	366,00	419,00
					CS JANUS PRO	349,00	356,00	378,00	433,00
500	30	49	8	DF2 DC3 DE3	AR - CS	345,00	355,00	377,00	447,00
					CR	356,00	366,00	388,00	457,00
					CS JANUS PRO	368,00	378,00	401,00	470,00
600	34	61	9	DF2 DC3 DE3	AR - CS	364,00	373,00	395,00	465,00
					CR	374,00	385,00	407,00	476,00
					CS JANUS PRO	367,00	396,00	418,00	489,00
700	39	74	10	DF2 DC3 DE3	AR - CS	387,00	399,00	426,00	511,00
					CR	397,00	410,00	438,00	523,00
					CS JANUS PRO	410,00	423,00	451,00	537,00

* Gewicht des Löffel ohne Anbauteile und Zähne

SC38 MASCHINENGEWICHT 1,2 - 1,8



L MM	GEWICHT KG*	KAP. L	SAE L	ZÄHNE N°	ADAPTERS	KEINE ZÄHNE €	DF 11	DC 1	DTE 13
							KG 1,3 €	KG 1,4 €	KG 1,7 €
200	15	15	2	DF2 DC3 DE3	AF - AR - CS	272,00	278,00	289,00	326,00
					CR - S - CM	284,00	289,00	300,00	338,00
					CW - CS JANUS PRO	297,00	301,00	312,00	350,00
250	17	20	3	DF2 DC3 DE3	AF - AR - CS	276,00	283,00	300,00	352,00
					CR - S - CM	286,00	293,00	311,00	364,00
					CW - CS JANUS PRO	299,00	306,00	323,00	376,00
300	19	25	4	DF2 DC3 DE3	AF - AR - CS	298,00	305,00	322,00	374,00
					CR - S - CM	308,00	315,00	333,00	386,00
					CW - CS JANUS PRO	321,00	328,00	345,00	398,00
350	21	31	5	DF2 DC3 DE3	AF - AR - CS	304,00	311,00	328,00	381,00
					CR - S - CM	315,00	323,00	339,00	392,00
					CW - CS JANUS PRO	328,00	335,00	351,00	405,00
400	24	37	6	DF2 DC3 DE3	AF - AR - CS	319,00	326,00	343,00	395,00
					CR - S - CM	329,00	336,00	353,00	407,00
					CW - CS JANUS PRO	342,00	349,00	366,00	419,00
450	27	43	7	DF2 DC3 DE3	AF - AR - CS	326,00	333,00	355,00	408,00
					CR - S - CM	336,00	344,00	366,00	419,00
					CW - CS JANUS PRO	349,00	356,00	378,00	433,00
500	30	49	8	DF2 DC3 DE3	AF - AR - CS	345,00	355,00	377,00	447,00
					CR - S - CM	356,00	366,00	388,00	457,00
					CW - CS JANUS PRO	368,00	378,00	401,00	470,00
600	34	61	9	DF2 DC3 DE3	AF - AR - CS	364,00	373,00	395,00	465,00
					CR - S - CM	374,00	385,00	407,00	476,00
					CW - CS JANUS PRO	367,00	396,00	418,00	489,00
700	39	74	10	DF2 DC3 DE3	AF - AR - CS	387,00	399,00	426,00	511,00
					CR - S - CM	397,00	410,00	438,00	523,00
					CW - CS JANUS PRO	410,00	423,00	451,00	537,00

* Gewicht des Löffel ohne Anbauteile und Zähne

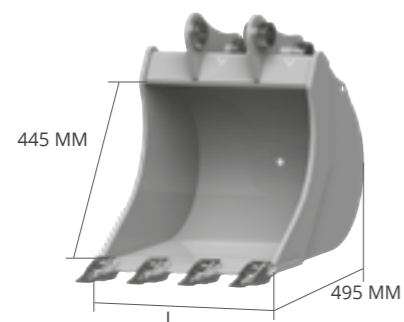
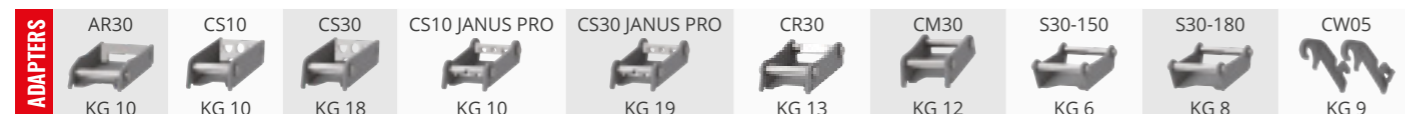
ZUBEHÖR

3	4
AUFSTECKMESSER €	UNTERSCHWEISS- MESSER AUS HB500 €
89,00	18,00
96,00	22,00
103,00	27,00
111,00	31,00
119,00	35,00
128,00	40,00
147,00	44,00
148,00	53,00
167,00	61,00

ZUBEHÖR

3	4
AUFSTECKMESSER €	UNTERSCHWEISS- MESSER AUS HB500 €
89,00	18,00
96,00	22,00
103,00	27,00
111,00	31,00
119,00	35,00
128,00	40,00
147,00	44,00
148,00	53,00
167,00	61,00

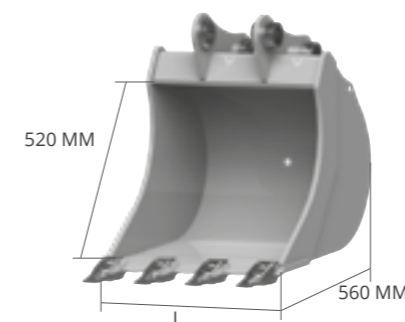
SC45 MASCHINENGEWICHT 1,8 - 2,5



L MM	GEWICHT KG*	KAP. L	SAE L	ZÄHNE N°	ADAPTERS	KEINE ZÄHNE €	DF 11	DC 1	DTE 13
							KG 1,3 €	KG 1,4 €	KG 1,7 €
250	23	25		DF2 DC3 DE3	AF - AR - CS	335,00	343,00	366,00	419,00
					CR - S - CM	348,00	355,00	377,00	431,00
					CW - CS JANUS PRO	359,00	366,00	388,00	443,00
300	26	33	3	AF - AR - CS	351,00	359,00	374,00	429,00	
				CR - S - CM	364,00	371,00	386,00	440,00	
				CW - CS JANUS PRO	374,00	382,00	396,00	451,00	
350	29	40	3	AF - AR - CS	361,00	368,00	385,00	438,00	
				CR - S - CM	372,00	380,00	395,00	450,00	
				CW - CS JANUS PRO	383,00	390,00	407,00	461,00	
400	32	48	3	AF - AR - CS	372,00	380,00	394,00	449,00	
				CR - S - CM	383,00	390,00	407,00	461,00	
				CW - CS JANUS PRO	394,00	402,00	417,00	472,00	
450	35	56	3	AF - AR - CS	392,00	399,00	410,00	465,00	
				CR - S - CM	403,00	410,00	423,00	477,00	
				CW - CS JANUS PRO	415,00	423,00	433,00	489,00	
500	38	65	4	AF - AR - CS	418,00	429,00	439,00	510,00	
				CR - S - CM	430,00	439,00	451,00	520,00	
				CW - CS JANUS PRO	440,00	451,00	462,00	534,00	
600	44	82	4	AF - AR - CS	436,00	446,00	456,00	527,00	
				CR - S - CM	447,00	456,00	468,00	539,00	
				CW - CS JANUS PRO	458,00	468,00	478,00	551,00	
700	50	100	5	AF - AR - CS	470,00	482,00	493,00	563,00	
				CR - S - CM	481,00	493,00	504,00	575,00	
				CW - CS JANUS PRO	492,00	504,00	515,00	587,00	
800	58	117	5	AF - AR - CS	530,00	542,00	554,00	642,00	
				CR - S - CM	541,00	554,00	565,00	655,00	
				CW - CS JANUS PRO	554,00	565,00	577,00	665,00	

* Gewicht des Löffel ohne Anbauteile und Zähne

SC53 MASCHINENGEWICHT 2,5 - 4,0



L MM	GEWICHT KG*	KAP. L	SAE L	ZÄHNE N°	ADAPTERS	KEINE ZÄHNE €	DF 20	DC 3	DTE 17
							KG 1,7 €	KG 2,1 €	KG 3,0 €
250	32	32	2	AF - AR - CS	455,00	462,00	485,00	530,00	
				CR - S - CM	467,00	474,00	496,00	541,00	
				CW - CS JANUS PRO	478,00	486,00	507,00	553,00	
300	35	41	3	AF - AR - CS	475,00	486,00	519,00	582,00	
				CR - S - CM	488,00	498,00	530,00	594,00	
				CW - CS JANUS PRO	498,00	510,00	541,00	604,00	
350	40	51	3	AF - AR - CS	490,00	500,00	533,00	596,00	
				CR - S - CM	500,00	512,00	543,00	607,00	
				CW - CS JANUS PRO	512,00	522,00	555,00	618,00	
400	44	61	3	AF - AR - CS	508,00	519,00	552,00	616,00	
				CR - S - CM	519,00	530,00	563,00	627,00	
				CW - CS JANUS PRO	530,00	541,00	574,00	639,00	
450	48	72	3	AF - AR - CS	521,00	533,00	565,00	629,00	
				CR - S - CM	533,00	543,00	577,00	642,00	
				CW - CS JANUS PRO	543,00	555,00	587,00	653,00	
500	51	82	4	AF - AR - CS	535,00	550,00	594,00	677,00	
				CR - S - CM	546,00	561,00	605,00	687,00	
				CW - CS JANUS PRO	557,00	572,00	616,00	699,00	
600	59	105	4	AF - AR - CS	557,00	572,00	616,00	699,00	
				CR - S - CM	569,00	583,00	627,00	709,00	
				CW - CS JANUS PRO	579,00	594,00	638,00	721,00	
700	67	127	5	AF - AR - CS	587,00	606,00	661,00	763,00	
				CR - S - CM	599,00	617,00	672,00	773,00	
				CW - CS JANUS PRO	611,00	629,00	683,00	785,00	
800	75	152	5	AF - AR - CS	611,00	629,00	683,00	785,00	
				CR - S - CM	622,00	640,00	695,00	796,00	
				CW - CS JANUS PRO	633,00	651,00	705,00	807,00	
900	83	175	5	AF - AR - CS	635,00	653,00	705,00	807,00	
				CR - S - CM	645,00	664,00	717,00	818,00	
				CW - CS JANUS PRO	657,00	675,00	728,00	831,00	

* Gewicht des Löffel ohne Anbauteile und Zähne

ZUBEHÖR

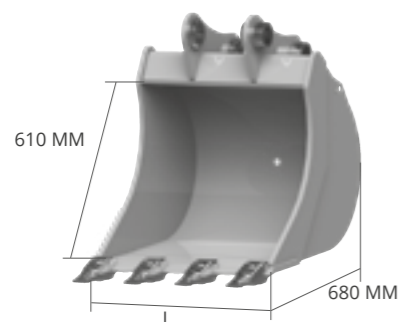
3	4
AUFSTECKMESSER €	UNTERSCHWEISS- MESSER AUS HB500 €
102,00	22,00
109,00	27,00
117,00	31,00
126,00	35,00
134,00	40,00
152,00	44,00
157,00	53,00
176,00	61,00
195,00	81,00

ZUBEHÖR

3	4
AUFSTECKMESSER €	UNTERSCHWEISS- MESSER AUS HB500 €
135,00	37,00
143,00	44,00
149,00	52,00
156,00	59,00
163,00	66,00
172,00	74,00
183,00	88,00
192,00	103,00
201,00	129,00
214,00	138,00

SC62 MASCHINENGEWICHT 4,0 - 5,0

ADAPTERS	AR50 KG 17	CS30 KG 18	CS30 JANUS PRO KG 19	CR50 KG 22	CM100 KG 35	S40-200 KG 15	S40-240 KG 17	CW10 KG 23
----------	---------------	---------------	-------------------------	---------------	----------------	------------------	------------------	---------------

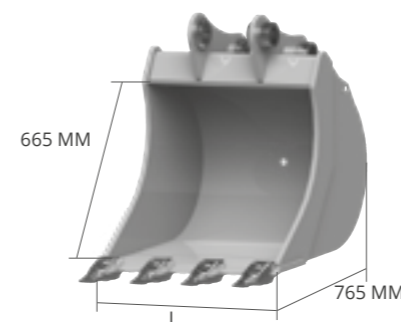


L MM	GEWICHT KG*	KAP. L	SAE L	ZÄHNE N°	ADAPTERS	KEINE ZÄHNE €	DF 30 KG 2,6 €	DC 6 KG 4,0 €	DTE 17 KG 3,0 €
250	48	45	2	AF - AR - CS	544,00	555,00	583,00	607,00	
				CR - S - CM	556,00	565,00	594,00	618,00	
				CW - CS JANUS PRO	569,00	578,00	606,00	630,00	
300	53	58	3	AF - AR - CS	574,00	588,00	656,00	687,00	
				CR - S - CM	586,00	601,00	668,00	700,00	
				CW - CS JANUS PRO	598,00	613,00	679,00	711,00	
350	58	71	3	AF - AR - CS	605,00	620,00	691,00	723,00	
				CR - S - CM	616,00	630,00	703,00	735,00	
				CW - CS JANUS PRO	627,00	642,00	714,00	748,00	
400	63	85	3	AF - AR - CS	628,00	643,00	710,00	743,00	
				CR - S - CM	639,00	654,00	722,00	755,00	
				CW - CS JANUS PRO	650,00	665,00	732,00	766,00	
450	68	100	3	AF - AR - CS	640,00	655,00	723,00	756,00	
				CR - S - CM	651,00	666,00	735,00	769,00	
				CW - CS JANUS PRO	662,00	677,00	746,00	780,00	
500	73	115	4	AF - AR - CS	657,00	676,00	766,00	806,00	
				CR - S - CM	667,00	687,00	777,00	817,00	
				CW - CS JANUS PRO	679,00	698,00	788,00	828,00	
600	84	147	4	AF - AR - CS	710,00	730,00	809,00	849,00	
				CR - S - CM	721,00	741,00	819,00	861,00	
				CW - CS JANUS PRO	732,00	752,00	831,00	873,00	
700	95	180	5	AF - AR - CS	743,00	768,00	874,00	922,00	
				CR - S - CM	754,00	779,00	885,00	933,00	
				CW - CS JANUS PRO	765,00	790,00	896,00	944,00	
800	106	213	5	AF - AR - CS	800,00	824,00	921,00	972,00	
				CR - S - CM	811,00	835,00	933,00	982,00	
				CW - CS JANUS PRO	823,00	848,00	943,00	994,00	
900	117	248	6	AF - AR - CS	837,00	867,00	999,00	1.056,00	
				CR - S - CM	849,00	878,00	1.011,00	1.067,00	
				CW - CS JANUS PRO	859,00	889,00	1.021,00	1.079,00	
1000	128	282	6	AF - AR - CS	879,00	909,00	1.052,00	1.109,00	
				CR - S - CM	890,00	919,00	1.063,00	1.121,00	
				CW - CS JANUS PRO	901,00	931,00	1.074,00	1.132,00	

* Gewicht des Löffel ohne Anbauteile und Zähne

SC67 MASCHINENGEWICHT 5,0 - 7,5

ADAPTERS	AR50 KG 17	AR70 KG 24	CS80 KG 44	CS80 JANUS PRO KG 46	CR50 KG 22	CR70 KG 34	CM100 KG 35	S40-200 KG 15	S40-240 KG 17	S45 KG 28	S50 KG 29	CW10 KG 23
----------	---------------	---------------	---------------	-------------------------	---------------	---------------	----------------	------------------	------------------	--------------	--------------	---------------



L MM	GEWICHT KG*	KAP. L	SAE L	ZÄHNE N°	ADAPTERS	KEINE ZÄHNE €	DF 30 KG 2,6 €	DC 8 KG 5,4 €	DTE 17 KG 3,0 €
300	70	68	3	AF - AR - CS	646,00	661,00	760,00	775,00	
				CR - S - CM	658,00	672,00	771,00	786,00	
				CW - CS JANUS PRO	669,00	684,00	779,00	798,00	
350	78	84	3	AF - AR - CS	671,00	686,00	782,00	797,00	
				CR - S - CM	682,00	697,00	793,00	809,00	
				CW - CS JANUS PRO	695,00	709,00	804,00	819,00	
400	85	101	3	AF - AR - CS	682,00	697,00	821,00	837,00	
				CR - S - CM	695,00	709,00	832,00	848,00	
				CW - CS JANUS PRO	705,00	720,00	843,00	860,00	
450	92	118	3	AF - AR - CS	725,00	740,00	843,00	860,00	
				CR - S - CM	735,00	750,00	854,00	872,00	
				CW - CS JANUS PRO	747,00	762,00	865,00	882,00	
500	99	137	4	AF - AR - CS	756,00	776,00	903,00	921,00	
				CR - S - CM	768,00	787,00	914,00	932,00	
				CW - CS JANUS PRO	779,00	798,00	926,00	943,00	
600	114	174	4	AF - AR - CS	805,00	824,00	947,00	965,00	
				CR - S - CM	815,00	835,00	959,00	977,00	
				CW - CS JANUS PRO	827,00	846,00	969,00	987,00	
700	128	214	5	AF - AR - CS	865,00	889,00	1.078,00	1.099,00	
				CR - S - CM	875,00	900,00	1.089,00	1.111,00	
				CW - CS JANUS PRO	887,00	911,00	1.101,00	1.122,00	
800	142	254	5	AF - AR - CS	911,00	936,00	1.107,00	1.133,00	
				CR - S - CM	860,00	947,00	1.123,00	1.145,00	
				CW - CS JANUS PRO	934,00	959,00	1.133,00	1.155,00	
900	156	295	6	AF - AR - CS	960,00	990,00	1.226,00	1.250,00	
				CR - S - CM	971,00	1.000,00	1.236,00	1.260,00	
				CW - CS JANUS PRO	982,00	1.012,00	1.248,00	1.272,00	
1000	170	338	6	AF - AR - CS	1.033,00	1.063,00	1.272,00	1.297,00	
				CR - S - CM	1.044,00	1.074,00	1.284,00	1.309,00	
				CW - CS JANUS PRO	1.057,00	1.086,00	1.294,00	1.320,00	

* Gewicht des Löffel ohne Anbauteile und Zähne

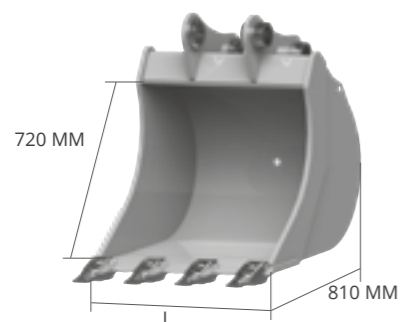
ZUBEHÖR

3 AUFSTECKMESSER €	4 UNTERSCHWEISS- MESSER AUS HB500 €
161,00	37,00
178,00	44,00
192,00	52,00
207,00	59,00
216,00	66,00
229,00	74,00
251,00	88,00
274,00	103,00
296,00	129,00
317,00	138,00
338,00	152,00

ZUBEHÖR

3 AUFSTECKMESSER €	4 UNTERSCHWEISS- MESSER AUS HB500 €
195,00	59,00
202,00	69,00
228,00	79,00
238,00	89,00
253,00	99,00
277,00	118,00
302,00	138,00
326,00	163,00
348,00	183,00
372,00	202,00

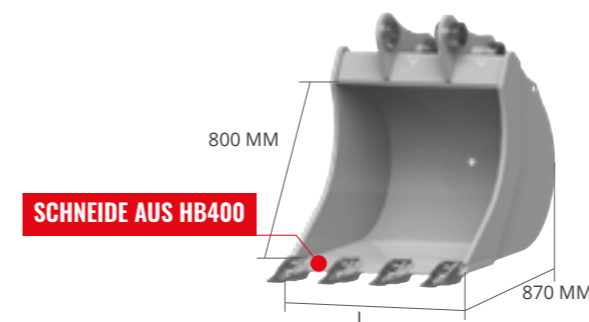
SC73 MASCHINENGEWICHT 7,5 - 10,0



L MM	GEWICHT KG*	KAP. SAE L	ZÄHNE N°	ADAPTERS				KEINE ZÄHNE €	DF 40 KG 3,3 €	DC 8 KG 5,4 €	DTE 19 KG 6,0 €
				AF - CS	CR - S - CM	CW - CS JANUS PRO					
300	82	76	2	AF - CS	821,00	833,00	856,00	911,00			
				CR - S - CM	831,00	844,00	868,00	922,00			
				CW - CS JANUS PRO	844,00	856,00	878,00	934,00			
350	89	94	3	AF - CS	860,00	879,00	926,00	1.000,00			
				CR - S - CM	872,00	890,00	936,00	1.012,00			
				CW - CS JANUS PRO	882,00	901,00	948,00	1.022,00			
400	94	113	3	AF - CS	911,00	930,00	972,00	1.047,00			
				CR - S - CM	922,00	940,00	982,00	1.058,00			
				CW - CS JANUS PRO	933,00	952,00	994,00	1.070,00			
450	103	133	3	AF - CS	944,00	962,00	1.001,00	1.078,00			
				CR - S - CM	955,00	974,00	1.014,00	1.090,00			
				CW - CS JANUS PRO	966,00	984,00	1.024,00	1.101,00			
500	111	153	3	AF - CS	985,00	1.004,00	1.043,00	1.120,00			
				CR - S - CM	997,00	1.015,00	1.054,00	1.131,00			
				CW - CS JANUS PRO	1.007,00	1.026,00	1.065,00	1.142,00			
600	127	196	4	AF - CS	1.052,00	1.077,00	1.116,00	1.212,00			
				CR - S - CM	1.063,00	1.087,00	1.126,00	1.224,00			
				CW - CS JANUS PRO	1.074,00	1.099,00	1.138,00	1.235,00			
700	143	240	4	AF - CS	1.098,00	1.122,00	1.180,00	1.279,00			
				CR - S - CM	1.108,00	1.132,00	1.191,00	1.290,00			
				CW - CS JANUS PRO	1.120,00	1.144,00	1.202,00	1.301,00			
800	159	286	5	AF - CS	1.164,00	1.194,00	1.311,00	1.432,00			
				CR - S - CM	1.174,00	1.205,00	1.322,00	1.442,00			
				CW - CS JANUS PRO	1.187,00	1.217,00	1.333,00	1.454,00			
900	175	333	5	AF - CS	1.211,00	1.242,00	1.342,00	1.462,00			
				CR - S - CM	1.223,00	1.253,00	1.353,00	1.474,00			
				CW - CS JANUS PRO	1.234,00	1.265,00	1.364,00	1.484,00			
1000	191	379	5	AF - CS	1.277,00	1.308,00	1.398,00	1.520,00			
				CR - S - CM	1.290,00	1.320,00	1.410,00	1.531,00			
				CW - CS JANUS PRO	1.300,00	1.331,00	1.420,00	1.542,00			
1100	207	430	5	AF - CS	1.355,00	1.385,00	1.477,00	1.601,00			
				CR - S - CM	1.365,00	1.396,00	1.487,00	1.611,00			
				CW - CS JANUS PRO	1.377,00	1.407,00	1.499,00	1.623,00			

* Gewicht des Löffel ohne Anbauteile und Zähne

SC80 MASCHINENGEWICHT 10,0 - 12,0



L MM	GEWICHT KG*	KAP. SAE L	ZÄHNE N°	ADAPTERS			KEINE ZÄHNE €	DC 11 KG 7,7 €	DTE 19 KG 6,0 €
				AF - CS	CR - S - CM - CS JANUS PRO	CW			
300	102	86	2	AF - CS	953,00	1.019,00	1.078,00		
				CR - S - CM - CS JANUS PRO	963,00	1.029,00	1.089,00		
				CW	1.103,00	1.169,00	1.229,00		
350	110	107	3	AF - CS	1.005,00	1.105,00	1.184,00		
				CR - S - CM - CS JANUS PRO	1.017,00	1.116,00	1.195,00		
				CW	1.157,00	1.256,00	1.335,00		
400	121	129	3	AF - CS	1.068,00	1.167,00	1.247,00		
				CR - S - CM - CS JANUS PRO	1.079,00	1.179,00	1.258,00		
				CW	1.219,00	1.319,00	1.398,00		
450	130	151	3	AF - CS	1.105,00	1.204,00	1.286,00		
				CR - S - CM - CS JANUS PRO	1.116,00	1.215,00	1.296,00		
				CW	1.256,00	1.355,00	1.436,00		
500	139	174	3	AF - CS	1.153,00	1.253,00	1.335,00		
				CR - S - CM - CS JANUS PRO	1.166,00	1.265,00	1.348,00		
				CW	1.306,00	1.405,00	1.488,00		
600	157	222	4	AF - CS	1.179,00	1.311,00	1.413,00		
				CR - S - CM - CS JANUS PRO	1.189,00	1.321,00	1.423,00		
				CW	1.329,00	1.461,00	1.563,00		
700	175	273	4	AF - CS	1.272,00	1.404,00	1.509,00		
				CR - S - CM - CS JANUS PRO	1.284,00	1.416,00	1.520,00		
				CW	1.424,00	1.556,00	1.660,00		
800	191	325	5	AF - CS	1.322,00	1.488,00	1.612,00		
				CR - S - CM - CS JANUS PRO	1.334,00	1.499,00	1.624,00		
				CW	1.474,00	1.639,00	1.624,00		
900	209	379	5	AF - CS	1.401,00	1.566,00	1.692,00		
				CR - S - CM - CS JANUS PRO	1.412,00	1.578,00	1.704,00		
				CW	1.552,00	1.718,00	1.844,00		
1000	226	433	5	AF - CS	1.496,00	1.661,00	1.789,00		
				CR - S - CM - CS JANUS PRO	1.506,00	1.672,00	1.799,00		
				CW	1.646,00	1.812,00	1.939,00		
1100	244	486	5	AF - CS	1.520,00	1.686,00	1.814,00		
				CR - S - CM - CS JANUS PRO	1.531,00	1.696,00	1.825,00		
				CW	1.671,00	1.836,00	1.965,00		
1200	262	546	6	AF - CS	1.624,00	1.873,00	2.024,00		
				CR - S - CM - CS JANUS PRO	1.686,00	1.884,00	2.035,00		
				CW	1.826,00	2.024,00	2.175,00		
1300	280	602	6	AF - CS	1.736,00	2.016,00	2.170,00		
				CR - S - CM - CS JANUS PRO	1.829,00	2.027,00	2.181,00		
				CW	1.969,00	2.167,00	2.321,00		

* Gewicht des Löffel ohne Anbauteile und Zähne

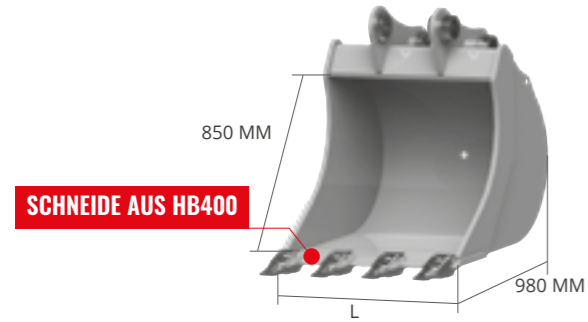
ZUBEHÖR

3 AUFSTECKMESSER €	4 UNTERSCHWEISS- MESSER AUS HB500 €
224,00	59,00
238,00	69,00
250,00	79,00
262,00	89,00
278,00	99,00
297,00	118,00
320,00	138,00
341,00	163,00
362,00	183,00
385,00	202,00
412,00	222,00

ZUBEHÖR

3 AUFSTECKMESSER €	4 UNTERSCHWEISS- MESSER AUS HB500 €
243,00	59,00
255,00	69,00
267,00	79,00
280,00	89,00
296,00	99,00
313,00	118,00
338,00	138,00
355,00	163,00
379,00	183,00
402,00	202,00
419,00	222,00
440,00	241,00
477,00	261,00

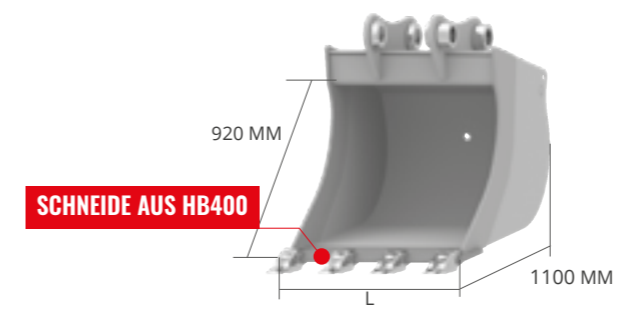
SC85 MIDI MASCHINENGEWICHT 12,0 - 14,0



L MM	GEWICHT KG*	KAP. L	SAE L	ZÄHNE N°	ADAPTERS			KEINE ZÄHNE €	DC 11 KG 7,7 €	DTE 19 KG 6,0 €
					AF-S-CM	CS-CW	CS JANUS PRO			
400	170	171	3	3	AF-S-CM	1.399,00	1.569,00	1.579,00		
					CS-CW	1.539,00	1.709,00	1.719,00		
					CS JANUS PRO	2.899,00	3.069,00	3.079,00		
500	190	235	3	3	AF-S-CM	1.559,00	1.720,00	1.730,00		
					CS-CW	1.699,00	1.860,00	1.870,00		
					CS JANUS PRO	3.059,00	3.220,00	3.230,00		
600	210	300	4	4	AF-S-CM	1.702,00	1.957,00	1.972,00		
					CS-CW	1.842,00	2.097,00	2.112,00		
					CS JANUS PRO	3.202,00	3.457,00	3.472,00		
700	230	368	4	4	AF-S-CM	1.851,00	2.106,00	2.121,00		
					CS-CW	1.991,00	2.246,00	2.261,00		
					CS JANUS PRO	3.351,00	3.606,00	3.621,00		
800	250	438	5	5	AF-S-CM	2.001,00	2.341,00	2.361,00		
					CS-CW	2.141,00	2.481,00	2.501,00		
					CS JANUS PRO	3.501,00	3.841,00	3.861,00		
900	270	510	5	5	AF-S-CM	2.121,00	2.461,00	2.481,00		
					CS-CW	2.261,00	2.601,00	2.621,00		
					CS JANUS PRO	3.621,00	3.961,00	3.981,00		
1000	291	584	5	5	AF-S-CM	2.245,00	2.585,00	2.605,00		
					CS-CW	2.385,00	2.725,00	2.745,00		
					CS JANUS PRO	3.745,00	4.085,00	4.105,00		
1100	312	657	5	5	AF-S-CM	2.377,00	2.717,00	2.737,00		
					CS-CW	2.517,00	2.857,00	2.877,00		
					CS JANUS PRO	3.877,00	4.217,00	4.237,00		
1200	333	730	6	6	AF-S-CM	2.503,00	2.928,00	2.953,00		
					CS-CW	2.643,00	3.068,00	3.093,00		
					CS JANUS PRO	4.003,00	4.428,00	4.453,00		
1300	354	810	6	6	AF-S-CM	2.631,00	3.056,00	3.081,00		
					CS-CW	2.771,00	3.196,00	3.221,00		
					CS JANUS PRO	4.131,00	4.556,00	4.581,00		

* Gewicht des Löffel ohne Anbauteile und Zähne

SC92 GD EXCAVATOR MASCHINENGEWICHT 12,0 - 14,0



L MM	GEWICHT KG*	KAP. L	SAE L	ZÄHNE N°	ADAPTERS			KEINE ZÄHNE €	DC 11 KG 7,7 €	DTE 19 KG 6,0 €
					AF-S-CM	CS-CW	CS JANUS PRO			
600	228	380	4	4	AF-S-CM	1.984,00	2.154,00	2.164,00		
					CS-CW	2.124,00	2.294,00	2.304,00		
					CS JANUS PRO	3.484,00	3.654,00	3.664,00		
700	251	450	4	4	AF-S-CM	2.059,00	2.314,00	2.329,00		
					CS-CW	2.199,00	2.454,00	2.469,00		
					CS JANUS PRO	3.559,00	3.814,00	3.829,00		
800	281	560	5	5	AF-S-CM	2.220,00	2.475,00	2.490,00		
					CS-CW	2.360,00	2.615,00	2.630,00		
					CS JANUS PRO	3.720,00	3.975,00	3.990,00		
900	309	620	5	5	AF-S-CM	2.349,00	2.604,00	2.619,00		
					CS-CW	2.489,00	2.744,00	2.759,00		
					CS JANUS PRO	3.849,00	4.104,00	4.119,00		
1000	350	700	5	5	AF-S-CM	2.555,00	2.895,00	2.915,00		
					CS-CW	2.695,00	3.035,00	3.055,00		
					CS JANUS PRO	4.055,00	4.395,00	4.415,00		
1200	403	900	6	6	AF-S-CM	2.821,00	3.161,00	3.181,00		
					CS-CW	2.961,00	3.301,00	3.321,00		
					CS JANUS PRO	4.321,00	4.661,00	4.681,00		

* Gewicht des Löffel ohne Anbauteile und Zähne

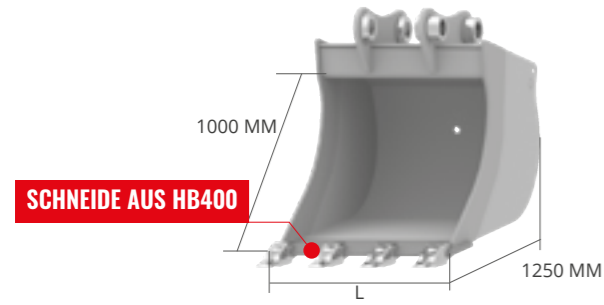
ZUBEHÖR

3 AUFSTECKMESSER €	4 UNTERSCHWEISS- MESSER AUS HB500 €
293,00	79,00
326,00	99,00
345,00	118,00
374,00	138,00
393,00	163,00
417,00	183,00
440,00	202,00
462,00	222,00
484,00	241,00
524,00	261,00

ZUBEHÖR

3 AUFSTECKMESSER €	4 UNTERSCHWEISS- MESSER AUS HB500 €
345,00	118,00
374,00	138,00
393,00	163,00
417,00	183,00
440,00	202,00
484,00	241,00

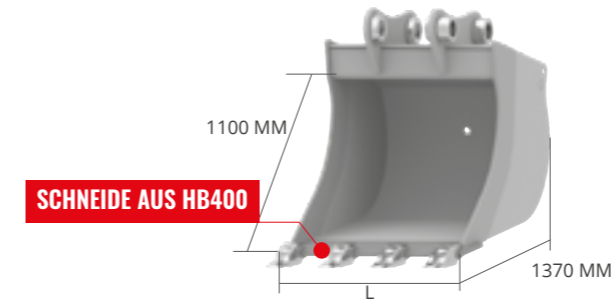
SC100 GD MASCHINENGEWICHT 14,0 - 16,0



L MM	GEWICHT KG*	KAP. L	SAE L	ZÄHNE N°	ADAPTERS	KEINE ZÄHNE €	DC 13 KG 13,0 €	DTE 23 KG 7,5 €
600	316	450	3	3	AF - S - CM	2.206,00	2.546,00	2.566,00
					CS - CW	2.356,00	2.696,00	2.716,00
					CS JANUS PRO	3.706,00	4.046,00	4.066,00
700	355	535	4	4	AF - S - CM	2.237,00	2.747,00	2.777,00
					CS - CW	2.387,00	2.897,00	2.927,00
					CS JANUS PRO	3.737,00	4.247,00	4.277,00
800	394	620	4	4	AF - S - CM	2.364,00	2.874,00	2.904,00
					CS - CW	2.514,00	3.024,00	3.054,00
					CS JANUS PRO	3.864,00	4.374,00	4.404,00
900	433	710	4	4	AF - S - CM	2.550,00	3.108,00	3.138,00
					CS - CW	2.700,00	3.258,00	3.288,00
					CS JANUS PRO	4.050,00	4.608,00	4.638,00
1000	472	800	5	5	AF - S - CM	2.600,00	3.229,00	3.269,00
					CS - CW	2.750,00	3.379,00	3.419,00
					CS JANUS PRO	4.100,00	4.729,00	4.769,00
1200	550	980	5	5	AF - S - CM	2.750,00	3.430,00	3.470,00
					CS - CW	2.900,00	3.580,00	3.620,00
					CS JANUS PRO	4.250,00	4.930,00	4.970,00

* Gewicht des Löffel ohne Anbauteile und Zähne

SC110 GD MASCHINENGEWICHT 16,0 - 19,0



L MM	GEWICHT KG*	KAP. L	SAE L	ZÄHNE N°	ADAPTERS	KEINE ZÄHNE €	DC 13 KG 13,0 €	DTE 29 KG 11,5 €
600	412	480	3	3	AF - S - CM	2.760,00	3.100,00	3.140,00
					CS - CW	2.910,00	3.250,00	3.290,00
					CS JANUS PRO	4.260,00	4.600,00	4.640,00
800	502	690	4	4	AF - S - CM	3.263,00	3.773,00	3.833,00
					CS - CW	3.413,00	3.923,00	3.983,00
					CS JANUS PRO	4.763,00	5.273,00	5.333,00
1000	592	900	5	5	AF - S - CM	3.611,00	4.291,00	4.371,00
					CS - CW	3.761,00	4.441,00	4.521,00
					CS JANUS PRO	5.111,00	5.791,00	5.871,00
1200	682	1110	5	5	AF - S - CM	3.717,00	4.397,00	4.477,00
					CS - CW	3.867,00	4.547,00	4.627,00
					CS JANUS PRO	5.217,00	5.897,00	5.977,00
1300	727	1220	6	6	AF - S - CM	3.802,00	4.652,00	4.752,00
					CS - CW	3.952,00	4.802,00	4.902,00
					CS JANUS PRO	5.302,00	6.152,00	6.252,00
1400	772	1330	6	6	AF - S - CM	3.860,00	4.710,00	4.810,00
					CS - CW	4.010,00	4.860,00	4.960,00
					CS JANUS PRO	5.360,00	6.210,00	6.310,00

* Gewicht des Löffel ohne Anbauteile und Zähne

ZUBEHÖR

3 AUFSTECKMESSER €	4 UNTERSCHWEISS- MESSER AUS HB500 €
345,00	242,00
374,00	279,00
393,00	317,00
417,00	353,00
440,00	392,00
484,00	472,00

ZUBEHÖR

3 AUFSTECKMESSER €	4 UNTERSCHWEISS- MESSER AUS HB500 €
345,00	242,00
393,00	317,00
440,00	392,00
484,00	472,00
524,00	509,00
524,00	551,00