

Schäffer

2428-2 - 5470 Z

RADLADER

Kompakte Kraftpakete am Bau



SCHÄFFER

Von 18,5 kW (25 PS) bis 150 kW (204 PS). Seit 60 Jahren entwickeln wir Lader für individuelle Bedürfnisse. Die Zufriedenheit unserer Kunden hat uns zu dem gemacht, was wir heute sind: Einer der leistungsfähigsten und erfolgreichsten Anbieter von Hof-, Rad- und Teileradladern überhaupt. Tag für Tag schaffen unsere Mitarbeiter neue, maßgeschneiderte Lösungen.

Jeder Schäffer Lader ist die Synthese aus vielen Jahren Erfahrung und innovativem Entwicklergeist. Unsere Produkte setzen Maßstäbe im Bereich der größtmöglichen Zuverlässigkeit und Langlebigkeit. Mit geringeren Kosten über die gesamte Nutzungsdauer. Mit noch mehr Leistung, Sicherheit und Fahrkomfort über lange Jahre hinweg.

DIE RADLADER VON SCHÄFFER: ÜBERLEGENHEIT AUF KLEINSTEM RAUM

Alle Schäffer Lader heben bei niedrigen Einsatzgewichten vergleichsweise schwere Lasten. So liegt die Kipplast der kleinsten Maschine vom Typ 2428-2 bereits bei über 1.000 kg. Möglich wird dies durch einen speziell konstruierten Vorderwagen mit einem großzügig dimensionierten Hubzylinder und erhöhter Materialstärke der Schwinge. Dieser Vorderwagen trägt auch zu einer verbesserten Sicht des Fahrers auf das Werkzeug bei. Die Hubhöhe der Lader bewegt sich zwischen 2,30 m und 3,25 m.

Sehr interessant sind auch die SLT-Versionen der Maschinen. Diese zeichnen sich durch eine niedrigere Gesamthöhe aus, die beim 2428 SLT mit Fahrerschutzdach gerade einmal 1,92 m beträgt. Somit können die Lader auch sehr niedrige Passagen durchfahren oder z.B. in Tiefgaragen eingesetzt werden. Der niedrige Schwerpunkt der SLT Maschinen wirkt sich in einer noch höheren Kipplast und besseren Standfestigkeit aus.



2428-2 18,5 kW (25 PS)



2430 18,5 kW (25 PS)



2445 S 37 kW (50 PS)



2428 SLT 18,5 kW (25 PS)



2430 SLT 18,5 kW (25 PS)



4670 Z 48,6 kW (66 PS)



5470 Z 45 kW (61 PS)
55 kW (75 PS)



Schäffer Lader im Einsatz:
www.schaeffer.de/videos

LEISTUNG

für enorme Einsatzflexibilität. Jeden Tag.



MEHRWERTE AUF EINEN BLICK



SCHÄFFER 2428 SLT

Die perfekte Kombination
aus Leistung und Sicherheit

Der 2428 SLT ist in vielerlei Hinsicht eine einzigartige Maschine. Der niedrige Schwerpunkt ermöglicht eine hohe Kipplast bei bester Standfestigkeit. Die Gesamthöhe ab gerade einmal 1,92 m und die Breite von minimal 0,94 m eröffnen Einsatzmöglichkeiten, die für größere Radlader einfach nicht denkbar sind. Dieser neue Schaeffer ist mehr als nur ein Geräteträger – er ist ein vollwertiger Radlader.

Sehr oft ist die Alternative zum 2428 SLT anstrengende Handarbeit – lassen Sie es nicht soweit kommen.

Kugelgelenklager
anstelle von Lagerbuchsen,
mit erheblich besserer
Langzeitqualität.

Wartungsfreies
Knick/Pendel-
gelenk mit
erweiterter
Werksgarantie.

Schmäler,
niedriger Vorder-
wagen: Freie Sicht
nach vorn und auf
das Arbeitswerkzeug

Original Schaeffer-Achsen:
Sehr stabile Bauweise.
Hohe Schubkräfte.

Werkzeugaufnahme
SWH mit hydraulischer
Verriegelung.
3. Steuerkreis
serienmäßig.

Einstellbare
Lenksäule

Motoren von Kubota:
Weltmarktführer im
Bereich kompakter
Dieselmotoren – sauber,
sparsam und kraftvoll.

Vordere und hintere
Motorhaube lassen
sich einfach öffnen.
Wartungsarbeiten
werden durch den
schnellen Zugang
enorm erleichtert.

SCHAEFFER.DE/2428SLT



SCHÄFFER 2428



DAS ARBEITSPFERD FÜR JEDEN TAG

Schäffer Lader erhöhen die Produktivität und bieten ein gehöriges Maß an Fahrspaß.

Der Schäffer 2428-2 ist durch seine perfekte Kombination aus Leistung, Fahrkomfort und Zuverlässigkeit für Einsätze jeder Art geeignet. Der hydrostatische Fahrtrieb liefert hohe Schubkräfte bei gleichzeitig sehr niedrigem Kraftstoffverbrauch.

Die Bedienung der Maschine ist sehr einfach und intuitiv. Die Sicht auf das Anbaugerät ist ausgezeichnet. Die komfortable Sitzposition ermöglicht dem Fahrer jederzeit ein entspanntes und produktives Arbeiten.



Schäffer Achsen – mit Sicherheit stabil!

Schäffer Achsen sind optimal auf den jeweiligen Lader abgestimmt. Die Kraft des hydrostatischen Antriebes wird in unbändige Schubkräfte umgesetzt. Durch die perfekte Abstimmung des kompletten Antriebs wird Kraftstoff eingespart.

DURCHDACHT BIS INS DETAIL



Die praktische Werkzeugbox sorgt für Ordnung. Werkzeuge wie Fettpressen werden sicher verstaut und sind jederzeit griffbereit.



Die elektrischen Sicherungen können einfach kontrolliert und ausgetauscht werden.



Die optionale Rundumleuchte wird in geschützter Position untergebracht.



Der Lenkturm lässt sich in der Neigung einstellen. Das ist bequem, und außerdem wird das Auf- und Absteigen erleichtert.



Die Ladeschwinge ist eine sowohl elegante wie auch starke Konstruktion für härteste Einsätze.



Zusätzliche Lampen können an Fahrerschutzdach oder Kabine je nach Wunsch angebracht werden.



HTF: MAXIMALE SCHUBKRAFT, AUCH IM SCHNELLGANG



HTF steht bei Schäffer für „High Traction Force“. Dabei handelt es sich um eine automatische Schubkraftregelung, die es dem Lader erlaubt, auch im Schnellgang immer die höchste Schubkraft zu liefern. Möglich wird dies durch einen neuen Axialkolben-Schrägachsmotor, der die Geschwindigkeit automatisch in Abhängigkeit der Zugkraft regelt. Besonders vorteilhaft wird dies bei der Bergauffahrt, da der Fahrer jetzt nicht mehr in den ersten Gang herunter-schalten muss.

Auch beim Einfahren in ein Haufwerk profitiert der Maschinenführer von der neuen Funktion: Wenn vom Lader mehr Schubkraft verlangt wird, passt sich der Hydraulikmotor automatisch der geforderten Zugkraft an, ohne dass der Fahrer manuell eingreifen muss. So können die meisten Arbeiten im Schnellgang erledigt werden – das erhöht den Fahrkomfort und beschleunigt das Arbeiten. HTF gehört zur Serienausstattung des **2430**, **2430 SLT**, **2445 S**, **4670 Z** und des **5470 Z**.

Vorteile auf einen Blick:

- Maximale Schubkräfte, auch im Schnellgang
- Höherer Wirkungsgrad reduziert den Kraftstoffbedarf und somit die Betriebskosten
- Kein manuelles Herunterschalten bei Bergauffahrt notwendig
- Erhöhter Fahrkomfort, schnelleres Arbeiten

2430 SLT: MAXIMALE KRAFT AUF ENGSTEM RAUM

Als Nachfolger des sehr erfolgreichen Radladers 2445 SLT platziert sich der Schäffer 2430 SLT als äußerst vielseitiger und effizienter Kompakt-Radlader am Markt. Das Einsatzgewicht beträgt je nach Ausstattung zwischen 2,4 und 2,6 t. Trotz dieses sehr niedrigen Gewichts ist die Maschine in der Lage, bis zu 1,9 t schwere Pflastersteinpaletten zu verfahren. Weiterer Vorteil: Das Umsetzen des Laders von einer Baustelle zur nächsten kann mit einem PKW-Anhänger erfolgen. Die Kompaktheit der Maschine wird ebenso durch ihre Breite ab 1,02 m und ihre sehr geringe Bauhöhe ab 1,96 m deutlich.

So können mit dem Lader auch sehr niedrige Tor- und Tür-durchfahrten sicher passiert werden. Ebenso ist ein Einsatz in Tiefgaragen problemlos möglich. Die relativ niedrige Sitzposition erleichtert zudem den Auf- und Abstieg. Angetrieben wird der Lader von einem 18,5 kW (25 PS) starken Kubota-Dieselmotor. Der emissionsarme Motor macht eine Abgasnachbehandlung überflüssig. Er besitzt einen Hubraum von 1,7 l und zählt damit zu den drehmomentstärksten Motoren dieser Klasse. Der serienmäßige Hochdruck-Fahrtrieb beschleunigt den wendigen Knicklenker zügig auf 20 km/h und sorgt für zuverlässig hohe Schubkräfte. Die automatische Schubkraft-Regelung „High Traction Force“ (HTF) sorgt in diesem Fall dafür, dass die maximale Schubkraft auch in der zweiten Fahrstufe zur Verfügung steht. Ein Herunterschalten ist somit nicht mehr erforderlich und das Arbeitstempo steigt. Zudem ist der Fahrtrieb dank „Schäffer Power Transmission“ (SPT) elektronisch geregelt. Dabei passt sich die Fahrhydraulik der Drehmomenteigenschaft des Motors an. Dies bedeutet einen deutlich effizienteren Einsatz der Maschine.



Sowohl der 2430 mit einer Bauhöhe ab 2,14 m als auch der sehr niedrig konstruierte 2430 SLT sind mit Kabine oder Fahrerschutzdach erhältlich.



KOMPAKT-RADLADER DER NÄCHSTEN GENERATION

„2445“ hat sich im kompakten Baumaschinen-Markt zu einer echten Marke entwickelt. Die Maschine gehört zu den beliebtesten Ladern im Schäffer-Baumaschinenprogramm. Das Nachfolgemodell 2445 S ist dank eines stärkeren Motors und des elektronisch geregelte Fahrtriebs noch agiler unterwegs – und das mit geringerem Schadstoffausstoß.

Der 2445 S ist wahlweise mit Fahrerschutzdach oder Kabine erhältlich. Das Einsatzgewicht liegt je nach Ballastierung zwischen 2,5 und 2,7 t. Somit ist die Maschine problemlos per PKW-Anhänger von einer Baustelle zur nächsten zu verfahren. Trotz seiner kompakten Ausmaße ist die Maschine dank einer Kipplast von bis zu 1,9 t in der Lage, ganze Pflastersteinpaletten sicher zu verfahren. Die Hubhöhe beträgt 2,50 m und ist somit ausreichend für das Be- und Entladen auch größerer LKW.

Der neue Radlader ist mit einem 37 kW (50 PS) starken Kubota-Dieselmotor ausgestattet. Der moderne 3-Zylinder-Antrieb besitzt einen Hubraum von 1,8 l, ein Plus von 22 % im Vergleich zum Vorgänger. Dank seines hohen Drehmoments von bis zu 151 Nm (+ 28 %) ist der 2445 S äußerst kraftvoll. Diese Kraft wird mit einer vergleichsweise niedrigen Drehzahl von nur 1.600 U/min. erreicht, was einen deutlich leiseren Einsatz der Maschine ermöglicht. Trotz der deutlichen Leistungssteigerung konnte der Dieselverbrauch um 10 % pro Kilowattstunde reduziert werden.

Die Abgasstufe V erreicht der Lader durch den Einsatz eines Dieseloxydationskatalysators (DOC) und eines Dieselpartikelfilters (DPF). Im Vergleich zum Vorgängermodell wird somit der Schadstoffausstoß erheblich reduziert. Die Verbreitung von Rußpartikeln wird dank des Partikelfilters nahezu komplett ausgeschlossen. Der Einsatz von emissionsreduzierten Maschinen wird immer wichtiger, um zukünftig Aufträge von Privatkunden und durch öffentliche Ausschreibungen zu bekommen. Immer mehr kommunale Auftraggeber setzen den Einsatz von Maschinen voraus, die die Bestimmungen der Abgasstufe V erfüllen.



MULTI HIGH FLOW: MAXIMALE LEISTUNG FÜR ANBAUWERKZEUG UND ARBEITSHYDRAULIK



Dank des neuen, optionalen Multi High Flow (MHF) bieten sich für den 2445 S neue Einsatzmöglichkeiten. Mit einem Fördervolumen von bis zu 81 l/min. können an der Maschine nun Arbeitsgeräte mit sehr hohen Anforderungen an die Arbeitshydraulik betrieben werden. Doch Schäffer Multi High Flow kann mehr: Zum einen hat der Fahrer die Möglichkeit, auch mit einer reduzierten Pumpenleistung zu arbeiten, falls die volle Hydraulikleistung nicht benötigt wird. Zum anderen können sowohl hydraulische Nebenantriebe als auch die normalen Funktionen wie Heben/Senken bedient werden, ohne dass es beim Hauptabnehmer zu einem spürbaren Leistungsabfall kommt. So erlaubt Multi High Flow zum Beispiel den gleichzeitigen Einsatz einer Schneefräse unter Volllast, das hydraulische Einstellen der Auswurfrichtung und -weite sowie das Bedienen des Hubgerüsts. Somit nutzt der Fahrer

die hohe Hydraulikleistung optimal aus und kann gleichzeitig alle Hydraulikfunktionen bequem steuern, ohne die Hand vom Joystick zu nehmen. Zudem ist die Maschine mit einer Leckölleitung ausgestattet, die als zusätzlicher druckfreier Rücklauf eingesetzt werden kann. MHF ist optional für den 2445 S verfügbar.

Vorteile auf einen Blick:

- Höheres Fördervolumen erweitert Einsatzspektrum der Maschine
- Mehrere Hydraulikfunktionen gleichzeitig nutzbar ohne spürbare Leistungseinbußen
- Maximale Hydraulikleistung einstellbar
- Zusätzlicher druckfreier Rücklauf

PERFEKT FÜR BAU UND GALABAU

Ein guter Lader bietet auch gute Lösungen im Detail:

1. Kubota Motoren sind leise, sparsam und extrem haltbar. Das stellen diese Motoren jeden Tag millionenfach auf Baustellen in der ganzen Welt unter Beweis. Nicht umsonst genießen die Produkte des japanischen Herstellers branchenübergreifend einen hervorragenden Ruf.
2. Die Kabine bietet ein Höchstmaß an Komfort. Die Heizung ist natürlich serienmäßig. Dank der großzügigen Verglasung und der guten Rundumsicht behält der Fahrer immer alles im Blick und arbeitet sicher und schnell. Durch die niedrige Bauhöhe und die groß dimensionierten Türen kann der Fahrer sehr leicht Ein- und Aussteigen.
3. Kugelgelenkaugen an den Hydraulikzylindern verhindern Verschleiß durch Torsion.
4. Es ist eine Vielzahl von unterschiedlichen Bereifungsvarianten lieferbar. Zur Einsatzumgebung passende Profile und Reifenbreiten sind unbedingte Voraussetzung für ein optimales Arbeitsergebnis. Wir beraten Sie gern.
5. Der Hubzylinder wurde entsprechend der hohen Kipplast besonders stark dimensioniert. Da nur ein Zylinder vorhanden ist, kann die Schwinge relativ schmal gebaut werden, was die Sicht auf das Werkzeug verbessert.
6. Unterschiedliche Anwendungen erfordern immer das optimal passende Werkzeug. Schäffer bietet eine Vielzahl von Möglichkeiten. Wir werden alles tun, um auch Ihre Aufgabenstellung zu lösen.

SCHAEFFER.DE/2445S





ELEKTRONISCHER FAHRANTRIEB FÜR MEHR KOMFORT

SPT steht für „Schäffer Power Transmission“, einem elektronisch geregeltem Fahrtrieb, der serienmäßig im 4670 Z verbaut ist. Der neue Kubota-Motor ist in Verbindung mit einem elektronisch geregelten Fahrtrieb einzigartig auf dem Markt in dieser Leistungsklasse. Dabei wird der Fahrtrieb der Drehmomenteigenschaft des Dieselmotors angepasst.

Für den Fahrer ergeben sich eine Vielzahl von Vorteilen: Die Betriebskosten werden gesenkt, da der Wirkungsgrad erhöht und der Kraftstoffverbrauch reduziert wird. Ebenso wird das Anfahren am Berg deutlich leichter, denn dank Anfahrhilfe kommt es kaum noch zum Zurückrollen. Weiterer Pluspunkt: Das optional erhältliche Potentiometer übernimmt die Aufgabe eines Tempomaten. Der Lader hält automatisch und unabhängig der Motordrehzahl eine konstante Geschwindigkeit – ein besonderer Komfort bei der Arbeit mit Mulcher oder Kehrbesen.

Zudem bietet die elektronische Steuerung mehrere neue Sicherheitsfunktionen, wie zum Beispiel einen Überhitzungsschutz und einen Überdrehenschutz des Motors. Sie machen das Arbeiten mit den Ladern noch sicherer und zuverlässiger. SPT gehört zur Serienausstattung des **2428-2**, **2430**, **2430 SLT**, **2445 S**, **4670 Z** und des **5470 Z**.

Vorteile auf einen Blick:

- Höherer Wirkungsgrad, geringerer Kraftstoffverbrauch, reduzierte Betriebskosten
- Anfahrhilfe erleichtert Anfahren an Steigungen
- Verschiedene Fahreigenschafts-Parameter können voreingestellt werden
- Sicherheitsfunktionen: u.a. Überhitzungsschutz und Überdrehenschutz des Motors
- Optionaler Potentiometer übernimmt Aufgabe eines Tempomaten: Maschine hält eine konstante Geschwindigkeit unabhängig der Motordrehzahl, besonders vorteilhaft bei der Arbeit mit Mulcher oder Kehrbesen
- Bessere Agilität und mehr Fahrspaß

SCHÄFFER 4670 Z



BEQUEMES ARBEITEN LEICHT GEMACHT

Die Kabine des 4670 Z bietet einen sehr ergonomischen Arbeitsplatz. Hier fühlt sich der Fahrer auch nach langen Arbeitstagen fit. Alle Bedien- und Kontrollinstrumente sind übersichtlich und benutzerfreundlich angeordnet. Der bequeme Komfortsitz und die optimale Beinfreiheit lassen keine Wünsche offen. Die großzügige Verglasung bietet dem Fahrer die perfekte Rundumsicht auf Werkzeug und Rangierbereich. Die elektronische Bedienung des 3. Steuerkreises ist im Joystick integriert. Ein Umgreifen zum Bedienen des zusätzlichen Steuerkreises ist nicht nötig.



Zusammengefasste Schalterleiste, Steckdose mit Dauerstrom



Multifunktions-Joystick



5470 Z: STARKER RADLADER MIT PERFEKTER RUNDUMSICHT

Der 5470 Z ist ein neuer Radlader der 0,8 m³-Klasse. Die Schwinge und die Kabine des Laders wurden neu konstruiert. Der niedrig ausgeführte Vorderwagen und das schmal ausgeprägte Ladegerüst sorgen in Kombination mit der erhöhten Sitzposition des Fahrers für eine perfekte Sicht auf das Anbauwerkzeug und das Umfeld. Die neue Kabine ist deutlich geräumiger und bietet mehr Platz beim Einstieg und während der Arbeit. Angetrieben wird die Maschine von einem Deutz-Motor mit 45 kW (61 PS). Optional ist die Maschine mit einer Leistung von 55 kW (75 PS) erhältlich. Beide

Leistungsstufen erfüllen die Abgasstufe V durch den Einsatz eines Dieseloxydationskatalysators und eines Dieselpartikelfilters. Dies führt zu einer deutlichen Reduzierung von Rußpartikeln und Stickoxiden im Umfeld der Maschine. Für die hohen Schubkräfte und die nötige Agilität der Maschine ist der sehr hohe Arbeitsdruck von 510 Bar im Antriebsstrang verantwortlich. Die damit verbundene Steigerung des Wirkungsgrades ist ein weiterer Vorteil. Dies gewährleistet einen sehr effizienten und kraftstoffsparenden Einsatz des Laders.

DIE Z-LADER VON SCHÄFFER: KRAFTVOLL ARBEITEN

Der 5470 Z von Schäffer rundet das Portfolio nach oben ab. Auch hier gilt: Kompakte Maschinenabmessungen bei größtmöglicher Kraft und Ergonomie. Die Fakten sprechen für sich: Massengüter schnell und sicher umschlagen und schwere Lasten transportieren. Der Radlader ist aufgrund seiner kompakten Abmessungen gerade bei engen Einsatzverhältnissen in seinem Element. Die Z-Kinematik packt kraftvoll zu, Hub- und Kipplasten sind absolut überzeu-

gend. Für das große Plus an Standfestigkeit und Stabilität sorgt die pendelnd aufgehängte Hinterachse. Die Kabine des Laders ist überarbeitet worden. Viele Kundenwünsche sind hier eingeflossen hinsichtlich Raumgefühl und Ergonomie. Dank der perfekten Rundumsicht arbeitet der Fahrer schneller und sicherer.



COMPUTEROPTIMIERTE SCHWINGE MIT Z-KINEMATIK – EINFACH STARK

Höchste Reiß- und Hubkräfte, dafür steht der Name Schäffer. Am Computer mit dem dreidimensionalen CAD-System konstruiert und von unseren Ingenieuren und Technikern im praktischen Einsatz optimiert. Wegen der besseren Sicht nach vorn: schmal an der Aufhängung und breiter am Werkzeug. Mit perfekter Parallelführung. Da bleiben auch bei anspruchsvollen Aufgaben keine Wünsche offen. Mehr als 60 Jahre Erfahrung zahlen sich aus.

DER 5470 Z VON SCHÄFFER: VORTEILE AUF EINEN BLICK



TECHNISCHE DATEN

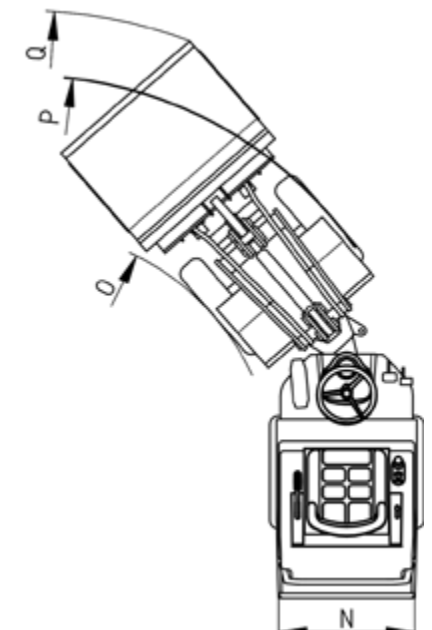
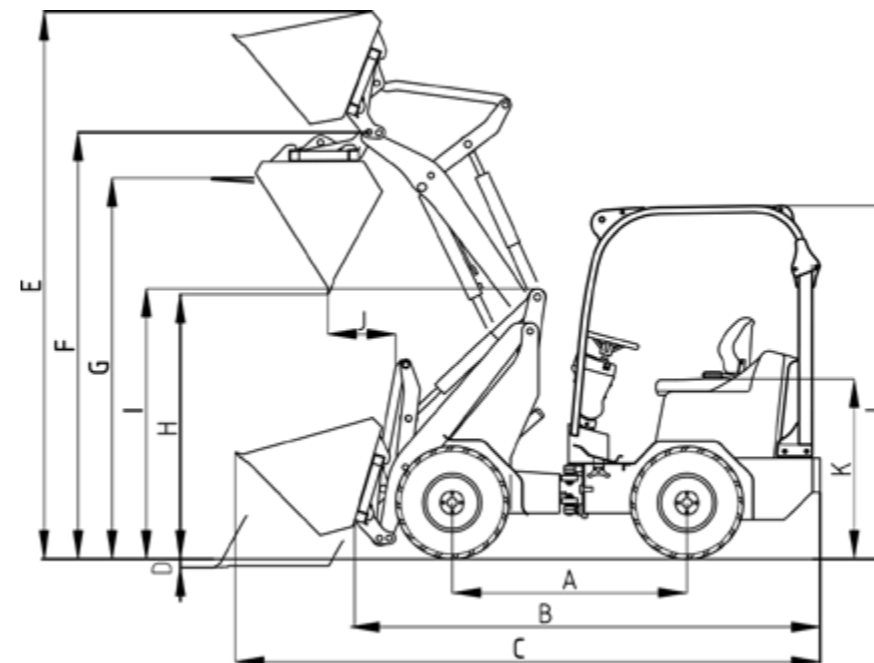
ABMESSUNGEN

	2428-2	2430	2445 S
Motor	3-Zyl.-Dieselmotor Kubota D1105, 18,5 kW (25 PS)	3-Zyl.-Dieselmotor Kubota D1703-M-Di, 18,5 kW (25 PS)	3-Zyl.-Dieselmotor Kubota D1803-CR-T, 37 kW (50 PS)
Abgasnachbehandlung / -stufe	- / V		DOC, DPF / V
Fahrhydraulik	hydrostatisch-automotive	hydrostatisch-automotiv HTF (High Traction Force)	hydrostatisch-automotiv HTF (High Traction Force)
Bereifung	27x8.50-15 SKD Option I 27x10.5-15 Option II 26x12.00-12	10.0/75 - 15.3 MPT / AS Option I 27x10.5-15 Option II 31x15.5-15	10.0/75 - 15.3 MPT / AS Option I 31x15.5-15
Betriebsbremse	hydrostatisch und mechanische Trommelbremse	Kombi-Bremse hydrostatisch und über Lamellenbremse	Kombi-Bremse hydrostatisch und über Lamellenbremse
Feststellbremse	mechanische Trommelbremse	im Ölbad laufende Lamellenbremse	im Ölbad laufende Lamellenbremse
Arbeitshydraulik Leistung/Druck	Förderleistg.: ab 33 l/min Arbeitsdruck: 200 bar	Förderleistg.: 42 l/min Arbeitsdruck: 200 bar	Förderleistg.: ab 51 l/min Arbeitsdruck: 200 bar
Lenkung	vollhydraulische Knick-Pendel-Lenkung	vollhydraulische Knick-Pendel-Lenkung	vollhydraulische Knick-Pendel-Lenkung
Betriebsgewicht	1.820 kg	2.200 kg 2.400 kg mit Kabine	2.500 kg / 2.700 kg mit Kabine
Hubkraft	1.700 kg	1.900 kg	1.900 kg
Kipplast, gerade ^{*1} Palettengabel Schaufel	1.046 - 1.222 kg 1.218 - 1.354 kg	1.272 - 1.521 kg 1.530 - 1.740 kg	1.830 - 1.950 kg 2.420 - 2.570 kg
Kipplast, geknickt ^{*1} Palettengabel Schaufel	850 kg 1.020 kg	900 kg 1.180 kg	1.360 kg 1.740 kg
Nutzlast Palettengabel, ebener Untergr. ^{*2} Palettengabel, unebener Untergr. ^{*2} Schaufel ^{*3}	680 kg 510 kg 510 kg	720 kg 540 kg 590 kg	1.088 kg 816 kg 870 kg
Achsen	Original Schäffer-Achsen, 5-Lochfelge	Original Schäffer-Achsen, 6-Lochfelge	Original Schäffer-Achsen, 6-Lochfelge; Option: automatisches Sperrdifferential
Geschwindigkeit	15 km/h	20 km/h	20 km/h in 2 Fahrstufen unter Last schaltbar Option: 30 km/h
elektr. Anlage	Betriebsspannung: 12 V	Betriebsspannung: 12 V	Betriebsspannung: 12 V
Füllmengen	Kraftstoff: 23 l Hydrauliköl: 30 l	Kraftstoff: 40 l Hydrauliköl: 30 l	Kraftstoff: 50 l Hydrauliköl: 48 l
spez. Materialgewicht	1,6 t/m ³	1,6 t/m ³	1,6 t/m ³
Schaufelinhalt ^{*4}	0,32 m ³	0,42 m ³	0,50 m ³
empf. Schaufelbreite	0,8 m	1,1 m	1,4 m
Schalldruckpegel LpA	84 dB(A)	85 dB(A)	82 dB(A)
Schalleistungspegel garantiert LwA gemittelt LwA	101 dB(A) 98 dB(A)	101 dB(A) 101 dB(A)	101 dB(A) 98 dB(A)
Hand-, Arm-Vibration ^{*5}	< 2,5 m/s ²	< 2,5 m/s ²	< 2,5 m/s ²
Ganzkörper-Vibration ^{*5}	< 0,5 m/s ²	< 0,5 m/s ²	< 0,5 m/s ²

^{*1} nach ISO 8313 ^{*2} nach EN 474-3 ^{*3} nach ISO 14397-1 ^{*4} nach ISO 7546 ^{*5} nach ISO 8041

Reifendimension und Zusatzausrüstungen verändern Einsatzgewicht, Kipplast und Schaufelinhalte.

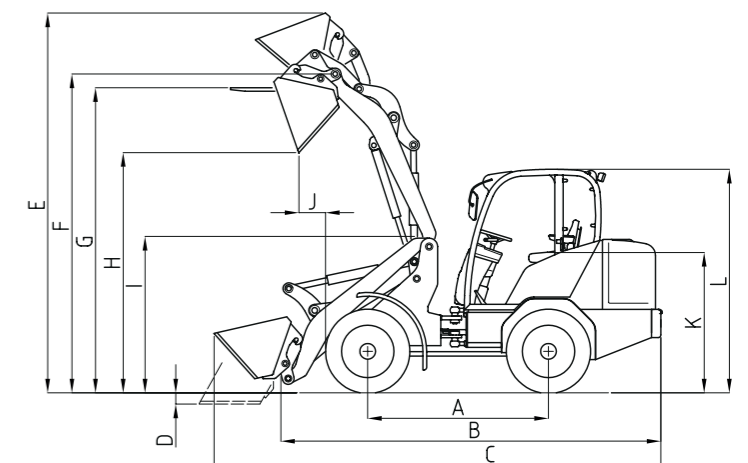
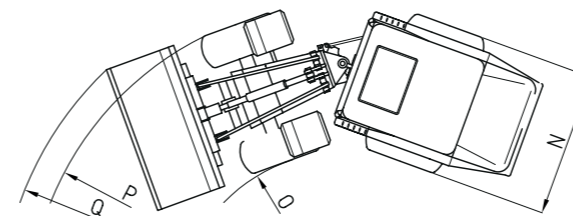
	2428-2	2430	2445 S	
A	Achsabstand [mm]	1.530	1.645	1.880
B	Fahrgestelllänge [mm]	3.030	3.140	3.445
C	Gesamtlänge mit Standardschaufel [mm]	3.780	3.830	4.185
D	Schürftiefe [mm]	110	105	105
E	Arbeitshöhe max. [mm]	2.960	3.230	3.230
F	Schaufeldrehpunkt max. [mm]	2.300	2.500	2.500
G	Ladehöhe mit Palettengabel [mm]	2.150	2.150	2.360
H	Ausschütthöhe max. [mm]	1.450	1.700	1.700
I	Höhe Vorderwagen [mm]	1.360	1.490	1.490
J	Ausschüttweite [mm]	470	260	260
K	Sitzhöhe [mm]	1.055	1.190	1.160
L	Höhe Fahrerschutzdach [mm] Höhe Kabine [mm]	2.100 -	2.190 2.140	2.230 2.150
N	Gesamtbreite [mm]	940 - 1.250	1.020 - 1.300	1.100 - 1.520
O	Spurkreisradius innen [mm]	860	1.170	1.230
P	Spurkreisradius außen [mm]	1.755	2.190	2.330
Q	Außenradius mit Standardschaufel [mm]	2.405	2.480	2.710



	2428 SLT	2430 SLT
Motor	3-Zyl.-Dieselmotor Kubota D1105, 18,5 kW (25 PS)	3-Zyl.-Dieselmotor Kubota D1703-M-Di, 18,5 kW (25 PS)
Abgasnachbehandlung / -stufe	- / V	
Fahrhydraulik	hydrostatisch-automotiv	hydrostatisch-automotiv, HTF (High Traction Force)
Bereifung	27x8.50-15 SKD Option I 27x10.5-15 Option II 26x12.00-12	10.0/75 - 15.3 MPT / AS Option I 27x10.5-15 Option II 31x15.5-15
Betriebsbremse	hydrostatisch und mechanische Trommelbremse	Kombi-Bremse hydrostatisch und über Lamellenbremse
Feststellbremse	mechanische Trommelbremse	im Ölbad laufende Lamellenbremse
Arbeitshydraulik Leistung/Druck	Förderleistg.: ab 33 l/min Arbeitsdruck: 200 bar	Förderleistg.: 42 l/min Arbeitsdruck: 200 bar
Lenkung	vollhydraulische Knick-Pendel-Lenkung	
Betriebsgewicht	1.860 kg 1.960 kg mit Kabine	2.480 kg 2.555 kg mit Kabine
Hubkraft	1.700 kg	1.900 kg
Kipplast, gerade* ¹ Palettengabel Schaufel	1.185 - 1.311 kg 1.550 - 1.663 kg	1.733 - 1.954 kg 1.820 - 2.135 kg
Kipplast, geknickt* ¹ Palettengabel Schaufel	880 kg 1.170 kg	1.325 kg 1.550 kg
Nutzlast Palettengabel, ebener Untergr.* ² Palettengabel, unebener Untergr.* ² Schaufel* ³	704 kg 528 kg 585 kg	1.060 kg 795 kg 775 kg
Achsen	Original Schäffer-Achsen, 5-Lochfelge	Original Schäffer-Achsen, 6-Lochfelge; Option: automatisches Sperrdifferential
Geschwindigkeit	15 km/h	20 km/h
elektr. Anlage	Betriebsspannung: 12 V	
Füllmengen	Kraftstoff: 23 l Hydrauliköl: 30 l	Kraftstoff: 40 l Hydrauliköl: 30 l
spez. Materialgewicht	1,6 t/m ³	1,6 t/m ³
Schaufelinhalt * ⁴	0,37 m ³	0,50 m ³
empf. Schaufelbreite	1,0 m	1,3 m
Schalldruckpegel LpA	83 dB(A)	85 dB(A)
Schalleistungspegel garantiert LwA gemittelt LwA	101 db(A) 98 db(A)	101 db(A) 101 db(A)
Hand-, Arm-Vibration * ⁵	< 2,5 m/s ²	< 2,5 m/s ²
Ganzkörper-Vibration * ⁵	< 0,5 m/s ²	< 0,5 m/s ²

*¹ nach ISO 8313 *² nach EN 474-3 *³ nach ISO 14397-1 *⁴ nach ISO 7546 *⁵ nach ISO 8041
Reifendimension und Zusatzausrüstungen verändern Einsatzgewicht, Kipplast und Schaufelinhalte.

	2428 SLT	2430 SLT	
A	Achsabstand [mm]	1.700	1.815
B	Fahrgestelllänge [mm]	3.200	3.400
C	Gesamtlänge mit Standardschaufel [mm]	3.950	4.200
D	Schürftiefe [mm]	110	105
E	Arbeitshöhe max. [mm]	2.960	3.230
F	Schaufeldrehpunkt max. [mm]	2.300	2.500
G	Ladehöhe mit Palettengabel [mm]	2.150	2.360
H	Ausschütthöhe max. [mm]	1.450	1.700
I	Höhe Vorderwagen [mm]	1.360	1.480
J	Ausschüttweite [mm]	470	260
K	Sitzhöhe [mm]	910	995
L	Höhe Fahrerschutzdach [mm] Höhe Kabine [mm]	1.920 1.920	1.960 1.960
N	Gesamtbreite [mm]	940 - 1.250	1.020 - 1.300
O	Spurkreisradius innen [mm]	1.795	1.560
P	Spurkreisradius außen [mm]	2.735	2.580
Q	Außenradius mit Standardschaufel [mm]	3.345	2.960



TECHNISCHE DATEN

ABMESSUNGEN

	4670 Z	5470 Z
Motor	4-Zyl.-Dieselmotor Kubota V2403-CR-T, 48,6 kW (66 PS)	4-Zyl.-Dieselmotor Deutz TD 2.9, 45 kW (61 PS) / 55 kW (75 PS)
Abgasnachbehandlung / -stufe	DOC, DPF / V	
Fahrhydraulik	hydrostatisch-automotiv, HTF (High Traction Force)	
Bereifung	11.5/80 - 15.3 AS Option I 15.0/55-17 Option II 425/55-17	400/70R18 A608
Betriebsbremse	Kombi-Bremse hydrostatisch und über Lamellenbremse	Kombi-Bremse hydrostatisch und über Lamellenbremse
Feststellbremse	im Ölbad laufende Lamellenbremse	im Ölbad laufende Lamellenbremse
Arbeitshydraulik Leistung/Druck	Förderleistg.: 76 l/min Arbeitsdruck: 200 - 210 bar	Förderleistg.: ab 64 l/min Arbeitsdruck: 220 bar
Lenkung	vollhydraulische Knick-Pendel-Lenkung	vollhydraulische Knick-Lenkung
Betriebsgewicht	Fahrerschutzdach: 3.400 kg / Kabine: 3.520 kg	5.220 kg mit Kabine
Hubkraft	2.400 kg	3.600 kg
Kipplast, gerade ¹		
Palettengabel	1.823 - 2.149 kg	2.660 kg
Schaufel	2.120 - 2.428 kg	3.300 kg
Kipplast, geknickt ¹		
Palettengabel	1.700 kg	2.033 kg
Schaufel	1.950 kg	2.611 kg
Nutzlast Palettengabel, ebener Untergr. ²	1.136 kg	1.626 kg
Palettengabel, unebener Untergr. ²	852 kg	1.220 kg
Schaufel ³	880 kg	1.306 kg
Achsen	Original Schäffer-Achsen, 6-Lochfelge; Planetenendtrieb und autom. Sperrdifferential	ZF Achsen, 8-Lochfelge; Planetenendtrieb und autom. Sperrdifferential, Pendelachse hinten
Geschwindigkeit	20 km/h in 2 Fahrstufen unter Last schaltbar, Option: 30 km/h	20 km/h in 2 Fahrstufen unter Last schaltbar, Option: 30 km/h
elektr. Anlage	Betriebsspannung: 12 V	
Füllmengen	Kraftstoff: 90 l Hydrauliköl: 60 l	Kraftstoff: 82 l Hydrauliköl: 81 l
spez. Materialgewicht	1,6 t/m ³	1,6 t/m ³
Schaufelinhalt ⁴	0,55 m ³	0,80 m ³
empf. Schaufelbreite	1,3 m	1,8 m
Schalldruckpegel LpA	85 dB (A)	74 dB(A)
Schalleistungspegel garantiert LwA gemittelt LwA	101 dB (A) 100 dB (A)	101 dB(A) 101 dB(A)
Hand-, Arm-Vibration ⁵	<2,5 m/s ²	<2,5 m/s ²
Ganzkörper-Vibration ⁵	<0,5 m/s ²	<0,5 m/s ²

¹nach ISO 8313 ²nach EN 474-3 ³nach ISO 14397-1 ⁴nach ISO 7546 ⁵nach ISO 8041
Reifendimension und Zusatzausrüstungen verändern Einsatzgewicht, Kipplast und Schaufelinhalte.

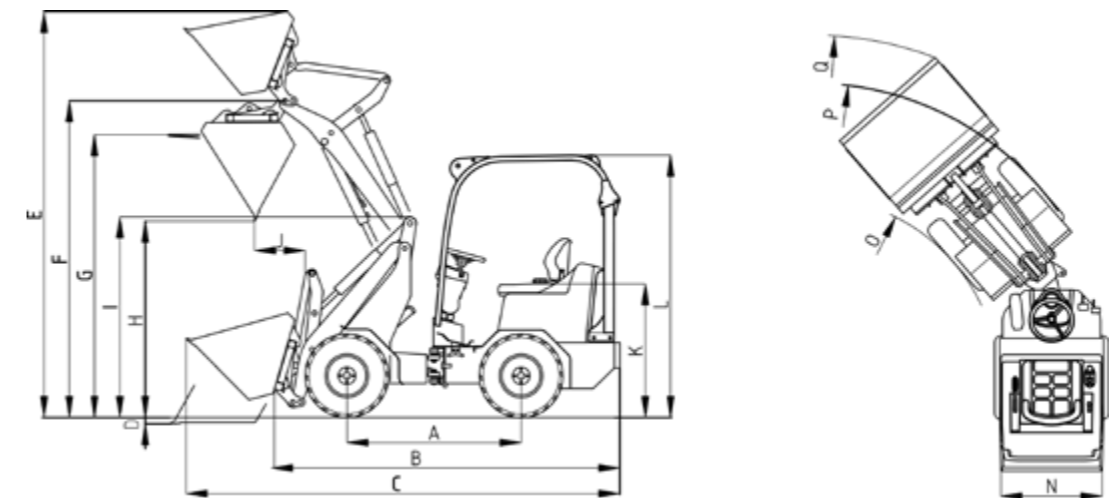
Übersicht der verfügbaren Schäffer Effizienz-Systeme

	2428-2	2428 SLT	2430	2430 SLT	2445 S	4670 Z	5470 Z
HTF	-	-	X	X	X	X	X
SPT	-	-	X	X	X	X	X
MHF	-	-	-	-	○	-	-
eco Mode	-	-	-	-	X	X	X


X = Serienausstattung, ○ = Optionale Ausstattung

	4670 Z	5470 Z	
A	Achsabstand [mm]	2.000	2.050
B	Fahrgestelllänge [mm]	4.080	4.700
C	Gesamtlänge mit Standardschaufel [mm]	4.760	5.250
D	Schürftiefe [mm]	120	80
E	Arbeitshöhe max. [mm]	4.060	3.900
F	Schaufeldrehpunkt max. [mm]	3.260	3.250
G	Ladehöhe mit Palettengabel [mm]	3.050	3.120
H	Ausschütthöhe max. [mm]	2.500	2.500
I	Höhe Vorderwagen [mm]	1.570	1.530
J	Ausschüttweite [mm]	640	420
K	Sitzhöhe [mm]	1.270	1.340
L	Höhe Fahrerschutzdach [mm] Höhe Kabine [mm]	2.270 2.270	- 2.570 / 2.450*
N	Gesamtbreite [mm]	1.420 - 1.730	1.740 - 1.820
O	Spurkreisradius innen [mm]	1.425	1.560
P	Spurkreisradius außen [mm]	2.845	3.300
Q	Außenradius mit Standardschaufel [mm]	3.175	3.470

* Option: niedrige Kabine



Alle technischen Angaben in diesem Prospekt beziehen sich auf Serienmodelle und beschreiben deren Standardfunktionen. Die Ausstattungen und deren Funktionen sowie das Zubehör hängen vom jeweiligen Modell und den Optionen des Produktes sowie von den länder- und kundenspezifischen Vorgaben ab. Abbildungen können nicht erwähnte oder nicht serienmäßig erhältliche Produkte oder Ausstattungen zeigen. Die Beschreibungen, Abmessungen, Abbildungen, Gewichtsangaben und technischen Daten entsprechen dem Stand der Technik zur Zeit der Drucklegung und sind unverbindlich. Änderungen im Bereich der Konstruktion, Ausstattung, Optik und Technik behalten wir uns wegen der laufenden Weiterentwicklung der Produkte ohne Ankündigung vor. Bei Bedenken bezüglich der Leistungsfähigkeit oder der Wirkungsweise unserer Produkte aufgrund besonderer Umstände empfehlen wir Probearbeiten unter gesicherten Bedingungen. Abweichungen von Abbildungen oder Maßen, Rechenfehler, Druckfehler oder Unvollständigkeiten im Prospekt schließen wir trotz aller Sorgfalt nicht aus. Deswegen übernehmen wir für die Richtigkeit und Vollständigkeit der Angaben in diesem Prospekt keine Gewähr. Die einwandfreie Funktionsfähigkeit unserer Produkte gewährleisten wir im Rahmen unserer Allgemeinen Geschäftsbedingungen. Darüber hinausgehende Garantien übernehmen wir grundsätzlich nicht. Eine weitergehende Haftung als in unseren Allgemeinen Geschäftsbedingungen ist ausgeschlossen.



made by SCHÄFFER

Schäffer bietet Ihnen ein Programm mit mehr als 30 unterschiedlichen Modellen, jedes optimal anpassbar an Ihre Bedürfnisse. Die Einsatzmöglichkeiten unserer Lader sind vielfältig: ob in Land- oder Bauwirtschaft, im Garten- und Landschaftsbau, in Industrie und Gewerbe, in der Pferdehaltung oder in der Lagerwirtschaft – Schäffer ist immer die beste Wahl.

Die Art und Weise, wie bei Schäffer Lader entwickelt, produziert und betreut werden, ist einzigartig. Der gewisse Unterschied liegt in unserer über 60-jährigen Erfahrung begründet. Zuerst denken wir an den Menschen, denn wir wollen seine Arbeit sicherer, komfortabler und auch profitabler gestalten. Dazu setzen wir am Standort Erwitte in Deutschland auf modernste Entwicklungs- und Fertigungstechnologien. Letztendlich sind es aber unsere Mitarbeiter, die im engen Kontakt mit dem Anwender immer wieder neue Lösungen schaffen. Langjährige Betriebszugehörigkeiten bilden zusammen mit einem unersättlichen Forschergeist die Grundlage für die besondere Kompetenz und für unseren weltweiten Erfolg.

Der Name Schäffer bedeutet nicht nur einzigartige Produktqualität. Er steht auch für Sicherheit und optimalen Service, den wir sowohl in Deutschland, als auch in Europa und rund um den Globus garantieren.

Der Kauf eines Schäffer Laders ist der Beginn einer langfristigen Beziehung. Nur mit Original Ersatzteilen bleibt Ihre Maschine über Jahre zu 100% ein echter Schäffer. Nur dann garantiert er Ihnen die Betriebssicherheit, die Sie brauchen und zu Recht erwarten. Wir bieten Ihnen und unseren Service-Partnern einen 24 Stunden Lieferservice – natürlich 7 Tage die Woche, 365 Tage im Jahr.



IHR HÄNDLER:

TRIBAC Baumaschinen

16761 Hennigsdorf
Philipp-Pfarr-Straße 9A /
Spandauer Allee
Tel.: 0 33 02 / 49 98 29 - 0
Fax.: 0 33 02 / 49 98 29 - 22

14513 Teltow bei Potsdam
Schenkendorfer Weg 10 /
Stahnsdorfer Straße
Tel.: 0 33 28 / 33 94 - 0
Fax.: 0 33 28 / 33 94 - 222

**15366 Neuenhagen
bei Berlin**
Am Wall 51
Tel.: 0 33 42 / 23 69 - 0
Fax.: 0 33 42 / 23 69 - 99

12557 Berlin
Glienicker Straße 101
Tel.: 0 30 / 64 89 758 - 0
Fax.: 0 30 / 64 89 758 - 22



www.tribac.de · info@tribac.de

Schäffer

Schäffer Maschinenfabrik GmbH

Auf den Thränen
D-59597 Erwitte

fon +49 (0)2943 9709-0
fax +49 (0)2943 9709-50

info@schaeffer.de



WWW.SCHAEFFER.DE