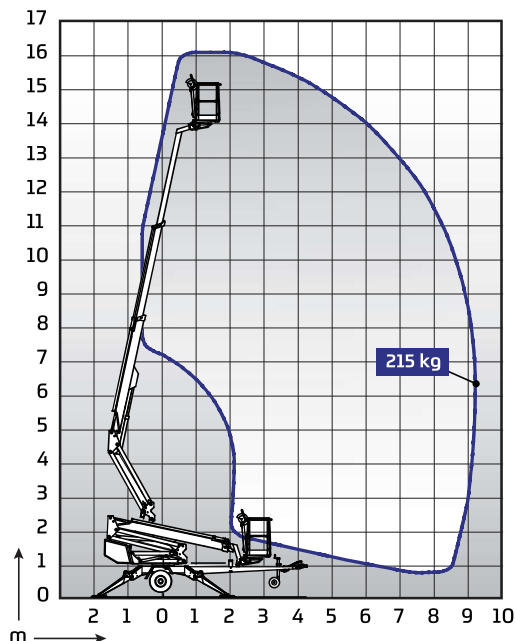


DINO 160XT/B II

- Maximale Reichweite bei voller Korblast
- Kompakt, Transportlänge nur 6,15 m
- Gesamtgewicht weniger als 2000 kg inklusive Motor (160XT II)



TRIBAC Baumaschinen

16761 Hennigsdorf
Philip-Pforn-Straße 9A/
Spandauer Allee
Tel.: 0 33 02 / 49 98 29 - 0
Fax.: 0 33 02 / 49 98 29 - 22

14513 Teltow bei Potsdam
Schenkendorfer Weg 10/
Stahndorfer Straße
Tel.: 0 33 28 / 33 94 - 0
Fax.: 0 33 28 / 33 94 - 222

15366 Neuenhagen
bei Berlin
Am Wall 51
Tel.: 0 33 42 / 23 69 - 0
Fax.: 0 33 42 / 23 69 - 99

12557 Berlin
Glienicker Straße 101
Tel.: 0 30 / 64 89 758 - 0
Fax.: 0 30 / 64 89 758 - 22

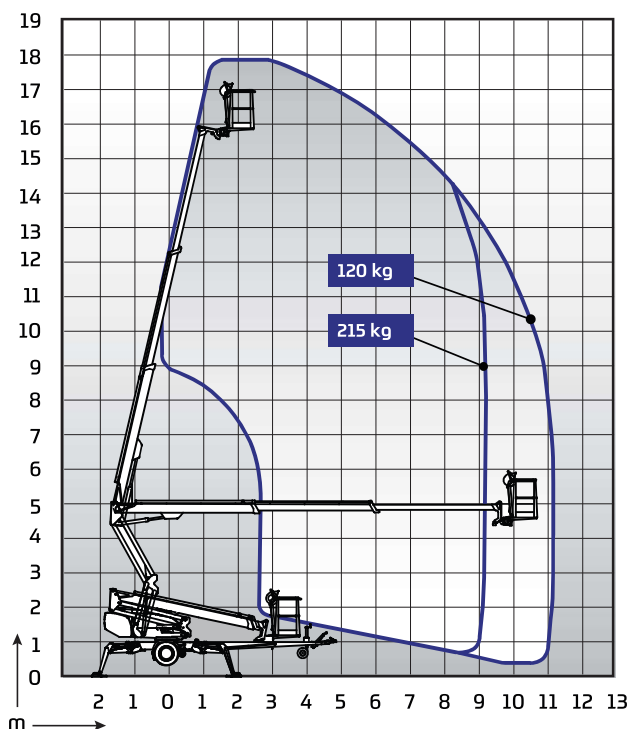
www.tribac.de · info@tribac.de

Technische Daten

	160XT II	160XTB II
Max. Arbeitshöhe	16,00 m	16,00 m
Max. Plattformhöhe	14,00 m	14,00 m
Max. seitliche Reichweite	9,10 m	9,10 m
Abstützbreite	3,8 / 4,2 m	3,8 / 4,2 m
Korblast	215 kg	215 kg
Plattformgröße	0,7 x 1,3 m	0,7 x 1,3 m
Drehbereich	endlos	endlos
Korbschwenkung	180 °	180°
Steuerung	proport.	proport.
Transportlänge	6,15 m	6,15 m
Transportbreite	1,80 m	1,80 m
Transporthöhe	2,30 m	2,31 m
Gewicht	1990 kg	2195 kg
Fahrtrieb	standard	standard
Steckdosen im Arbeitskorb x 2	standard	standard
Elektromotor 110/230VAC	standard	-
Benzinmotor	optional	-
Dieselmotor	optional	-
Batterien 235 Ah	-	standard
DC Motor	-	standard
Steigfähigkeit des Fahrtriebs	25 %	25 %

DINO 180XT/B II

- Spiderstützen; hoher Niveau-Ausgleich
- Große seitliche Reichweite 11,2 m / 120 kg, 9,1 m / 215 kg



Technische Daten

	180XT II	180XTB II
Max. Arbeitshöhe	18,00 m	18,00 m
Max. Plattformhöhe	16,00 m	16,00 m
Max. seitliche Reichweite	11,20 m	11,20 m
Abstützbreite	3,9 / 4,3 m	3,9 / 4,3 m
Korblast	215 kg	215 kg
Plattformgröße	0,7 x 1,3 m	0,7 x 1,3 m
Drehbereich	endlos	endlos
Korbschwenkung	180 °	180°
Steuerung	proport.	proport.
Transportlänge	6,66 m	6,66 m
Transportbreite	1,95 m	1,95 m
Transporthöhe	2,30 m	2,30 m
Gewicht	2315 kg	2380 kg
Fahrtrieb	standard	standard
Steckdosen im Arbeitskorb x 2	standard	standard
Elektromotor 110/230VAC	standard	-
Benzinmotor	optional	-
Dieselmotor	optional	-
Batterien 235 Ah	-	standard
DC Motor	-	standard
Steigfähigkeit des Fahrtriebs	25 %	25 %