

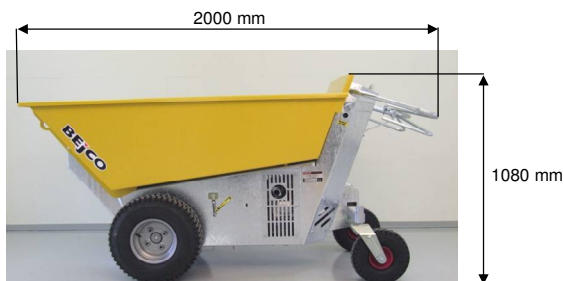
12. Tekniske data

Tekniske data, mål og vægt for BEJCO Minidumper CU100HSS
i standardudførelse og med standard dækmontering

Ret til ændringer af minidumperens specifikationer og mål forbeholdes

Motor: Honda 5,5 PS luftgekølet mit Elektrostart
Hydraulik: Max. Arbejdsdruk 200 bar
Hinterachse: schwenkbar 20 Grad
Radbefestigung: vorne 18x7-8 - hinten 4.00-4
Maximale Belastung des Dumpers 1100 kg
Kranhub des Dumpers in den vorgesehenen
Ösen max. 1800 kg
Eigengewicht: 360 kg
Gesamtbreite der Maschine: 830 mm
Kastenbreite: 790 mm
Empfohlener Reifendruck: vorne 45 psi -
hinten 50 psi
Andere Abmessungen siehe Bilder unten

Motor: Honda 5,5 HK luftkølet m. el u./el-start
Hydraulik: Max arbejdstryk 200 bar
Bagaksel: Pendlende 20 grader
Hjulmontering: for 18x7-8 - bag 4.00-4
Maksimal belastning på dumper 1100 kg
Kranløft af dumper i anviste øjer max. 1800 kg
Egenvægt: 360 kg
Total maskin bredde: 830 mm
Kasse bredde: 790 mm
Abefalet dæktryk: for 45 psi - bag 50 psi
Øvrige mål se nedenstående billeder



Bejco Kramac Maskincompagni A/S

12. Tekniske data - forsat

Maskinens emissions værdier støj / vibrationer
ifølge maskindirektivet

Det A vægtede lydtryksniveau ved betjeningspladsen: 83,8 db(A)

Den Maksimal øjebliksværdi af det C vægtede lydtryksniveau
ved betjeningspladsen: 88,4 db©

Det A vægtede lydeffektsniveau fra maskinen: 79,4 db(A)

Den samlede vibrationsstyrke, som hånd-arm-systemet
udsættes for: 0,48 m/s²

Maschinenemissionswerte Lärm / Vibration nach der Maschinenrichtlinie

Der A-bewertete Schalldruckpegel in der Betriebsposition: 83,8 db(A)

Der maximale Momentanwert des C-bewerteten Schalldruckpegels in der Betriebsposition: 88,4 db©

Der A-bewertete Schalleistungspegel der Maschine: 79,4 db(A)

Die Gesamtschwingungsstärke, der das Hand-Arm-System ausgesetzt ist: 0,48 m/s²

TRIBAC Baumaschinen

16761 Hennigsdorf

Philipp-Pfarr-Straße 9A /
Spandauer Allee
Tel.: 0 33 02 / 49 98 29 - 0
Fax.: 0 33 02 / 49 98 29 - 22

14513 Teltow bei Potsdam

Schenkendorfer Weg 10 /
Stahnsdorfer Straße
Tel.: 0 33 28 / 33 94 - 0
Fax.: 0 33 28 / 33 94 - 222

**15366 Neuenhagen
bei Berlin**

Am Wall 51
Tel.: 0 33 42 / 23 69 - 0
Fax.: 0 33 42 / 23 69 - 99

12557 Berlin

Glienicker Straße 101
Tel.: 0 30 / 64 89 758 - 0
Fax.: 0 30 / 64 89 758 - 22

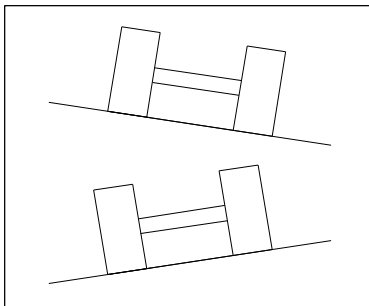


www.tribac.de - info@tribac.de

Bejco Kramac Maskincompagni A/S

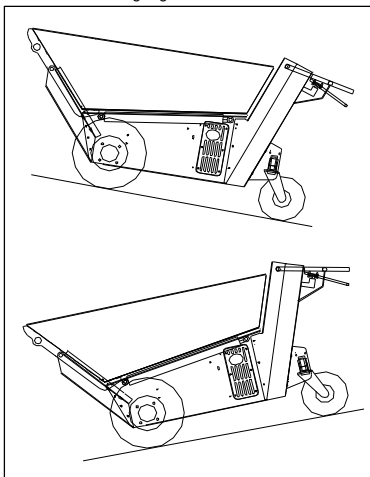
12. Tekniske data - forsat

Anbefalede grænser for kørsel på hældende grund
Empfohlene Grenzwerte für das Fahren auf abschüssigem Gelände



Kørsel på sideværts hældninger max: 15%
Befahren von seitlichen Steigungen max: 15%

Kørsel op og nedad max: 20%
Befahren von Steigungen und Gefällen max: 20%



**Advarsel: tiltningsfare - Aftipning af må kun ske på plant
underlag** Warnung: Kippgefahr - nur auf ebenem Boden kippen

